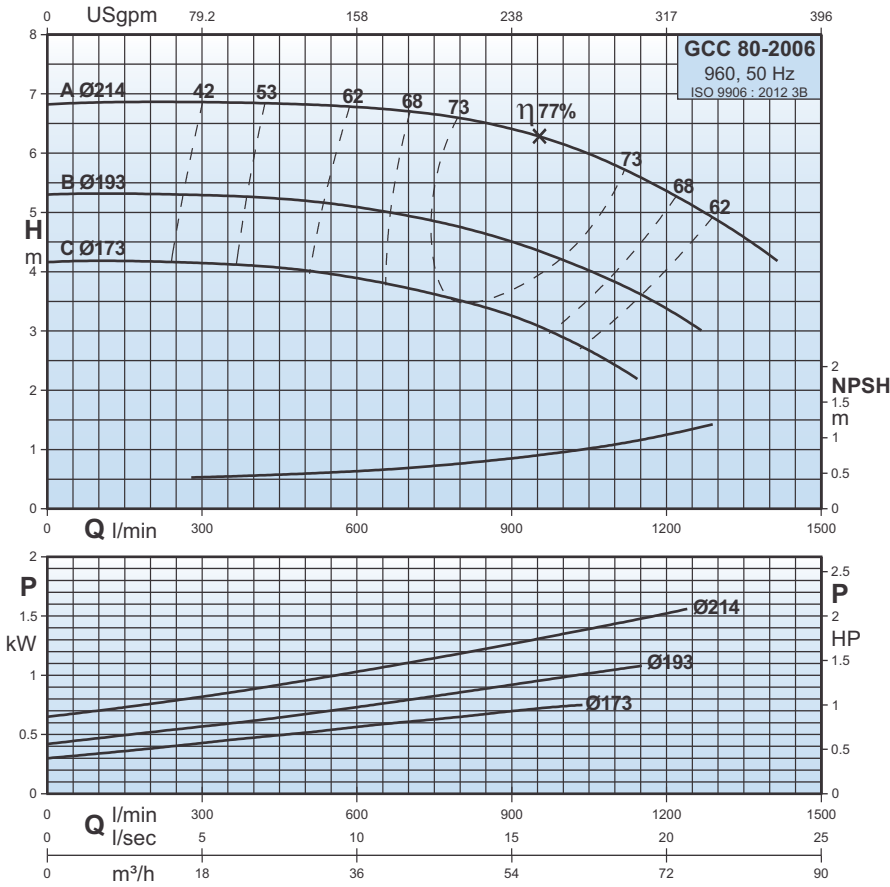
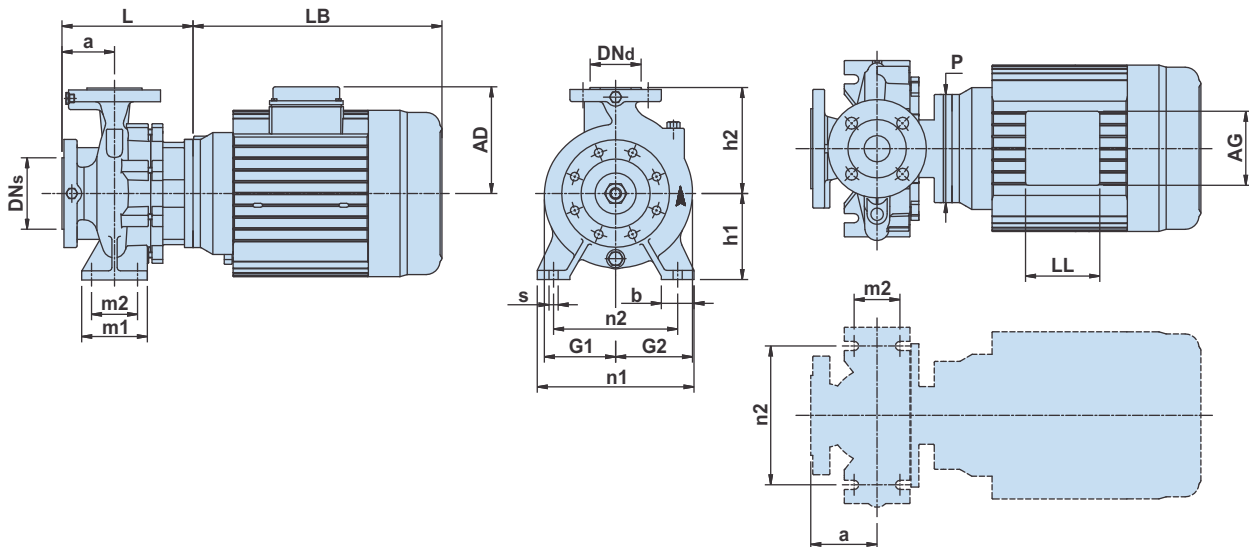


Curvas características / Characteristic curves / Courbes caractéristiques



Dimensiones / Dimensions / Dimensions

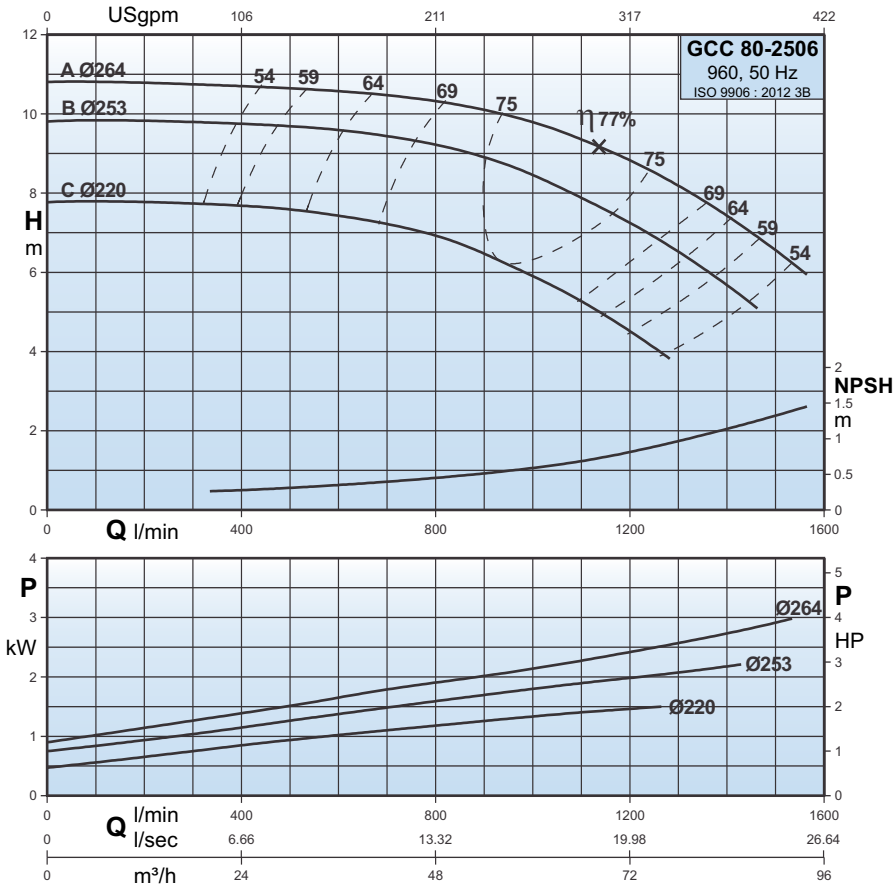
P2	[kW] [HP]	0,75 1	1,1 1,5	1,5 2
Carcasa/Frame/Armature		90L	90L	112M
PN	[bar]	16	16	16
Código (diámetro de impulsor.) Code (Impeller dia.) Code (diamètre de roue à aubes)		C	B	A
DNs	[mm]	100	100	100
DNd	[mm]	80	80	80
a	[mm]	125	125	125
h2	[mm]	250	250	250
L	[mm]	295	295	242
h1	[mm]	180	180	180
G1	[mm]	155	155	155
G2	[mm]	186	186	186
m1	[mm]	125	125	125
m2	[mm]	95	95	95
n1	[mm]	345	345	345
n2	[mm]	280	280	280
b	[mm]	65	65	65
s	[mm]	14	14	14
H	[mm]	-	-	-
LB	[mm]	272	272	356
AD	[mm]	125	125	150
AG	[mm]	101	101	112
LL	[mm]	86	86	112
P	[mm]	200	200	165
C	[mm]	-	-	-
B	[mm]	-	-	-
A	[mm]	-	-	-
K	[mm]	-	-	-
Peso neto Net weight Poids net	[kg]	65	66	78
Peso bruto Gross weight Poids brut	[kg]	75	76	88
Volumen bruto Gross volume Volume brut	[m³]	0,195	0,195	0,225



Datos de interpretación / Performance data / Données de performance

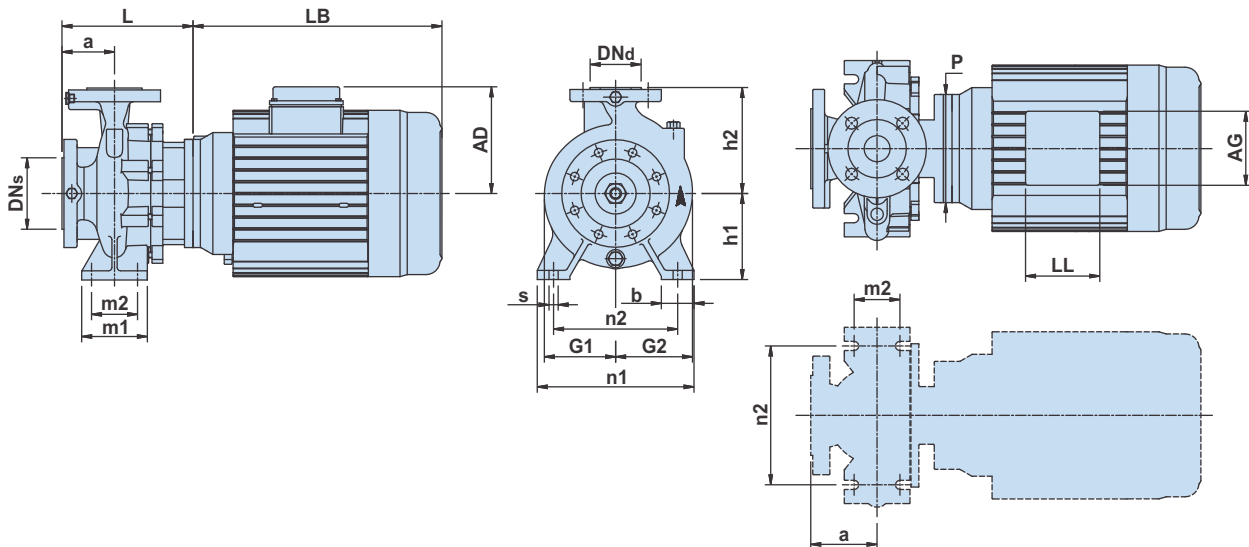
Tipo de bomba Pump type Type de pompe	P2		Q m³/h	18	24	30	36	42	48	54	60	66	72	78	84
	kW	HP		Q l/min	300	400	500	600	700	800	900	1000	1100	1200	1300
GCC 80-2006C	0,75	1	H m	4,2	4,1	4	3,9	3,7	3,5	3,3	2,9	2,4	-	-	-
GCC 80-2006B	1,1	1,5		5,3	5,3	5,2	5,1	4,9	4,7	4,5	4,2	3,8	3,4	-	-
GCC 80-2006A	1,5	2		6,9	6,8	6,8	6,7	6,7	6,6	6,4	6,2	5,8	5,4	4,9	4,3

Curvas características / Characteristic curves / Courbes caractéristiques



Dimensiones / Dimensions / Dimensions

P2	[kW] [HP]	1,5 2	2,2 3	3 4
Carcasa/Frame/Armature		112M	112M	132M
PN	[bar]	16	16	16
Código (diámetro de impulsor.) Code (Impeller dia.) Code (diamètre de roue à aubes)		C	B	A
DNs	[mm]	100	100	100
DNd	[mm]	80	80	80
a	[mm]	125	125	125
h2	[mm]	280	280	280
L	[mm]	236	236	242
h1	[mm]	200	200	200
G1	[mm]	178	178	178
G2	[mm]	204	204	204
m1	[mm]	160	160	160
m2	[mm]	120	120	120
n1	[mm]	400	400	400
n2	[mm]	315	315	315
b	[mm]	80	80	80
s	[mm]	18	18	18
H	[mm]	-	-	-
LB	[mm]	356	356	417
AD	[mm]	150	150	178
AG	[mm]	112	112	112
LL	[mm]	112	112	112
P	[mm]	165	165	225
C	[mm]	-	-	-
B	[mm]	-	-	-
A	[mm]	-	-	-
K	[mm]	-	-	-
Peso neto Net weight Poids net	[kg]	91	95	121
Peso bruto Gross weight Poids brut	[kg]	101	105	131
Volumen bruto Gross volume Volume brut	[m³]	0,225	0,225	0,251



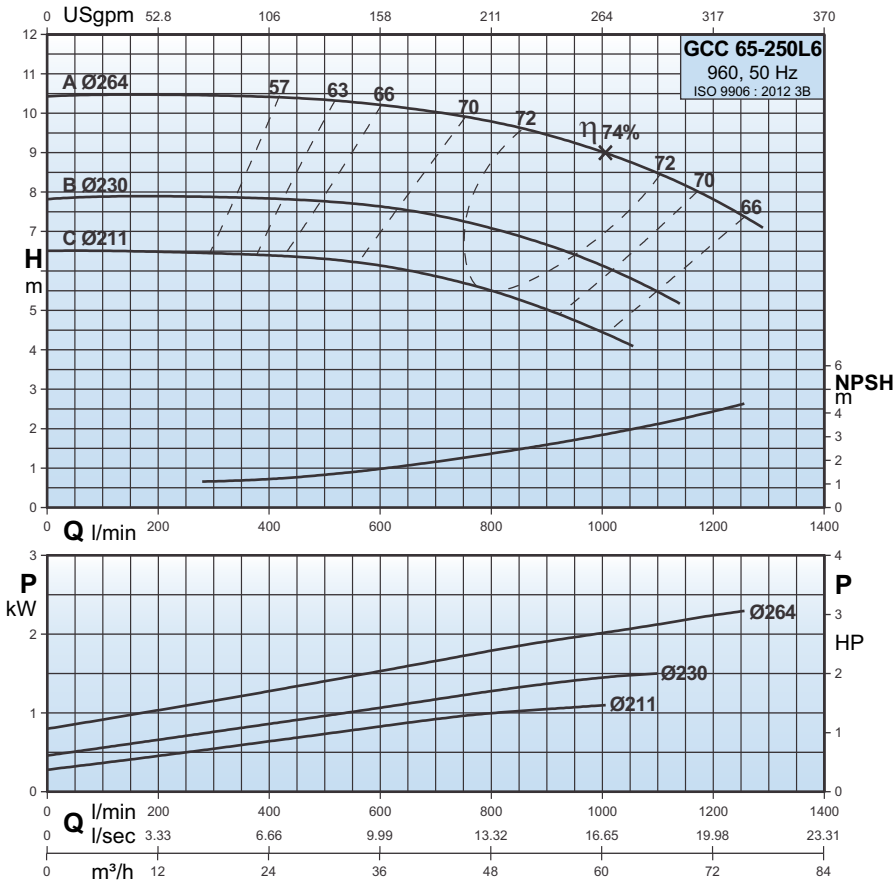
Datos de interpretación / Performance data / Données de performance

Tipo de bomba Pump type Type de pompe	P2		Q m³/h	24	30	36	42	48	54	60	66	72	78	84	90
	kW	HP		Q l/min	400	500	600	700	800	900	1000	1100	1200	1300	1400
GCC 80-2506C	1,5	2	H m	7,7	7,6	7,4	7,2	6,9	6,4	5,9	5,3	4,5	3,7	-	-
GCC 80-2506B	2,2	3		9,8	9,7	9,6	9,4	9,3	8,9	8,4	7,9	7,3	6,5	5,6	-
GCC 80-2506A	3	4		10,7	10,6	10,5	10,4	10,3	10,1	9,8	9,3	8,8	8,2	7,4	6,5

GCC 65-250L6

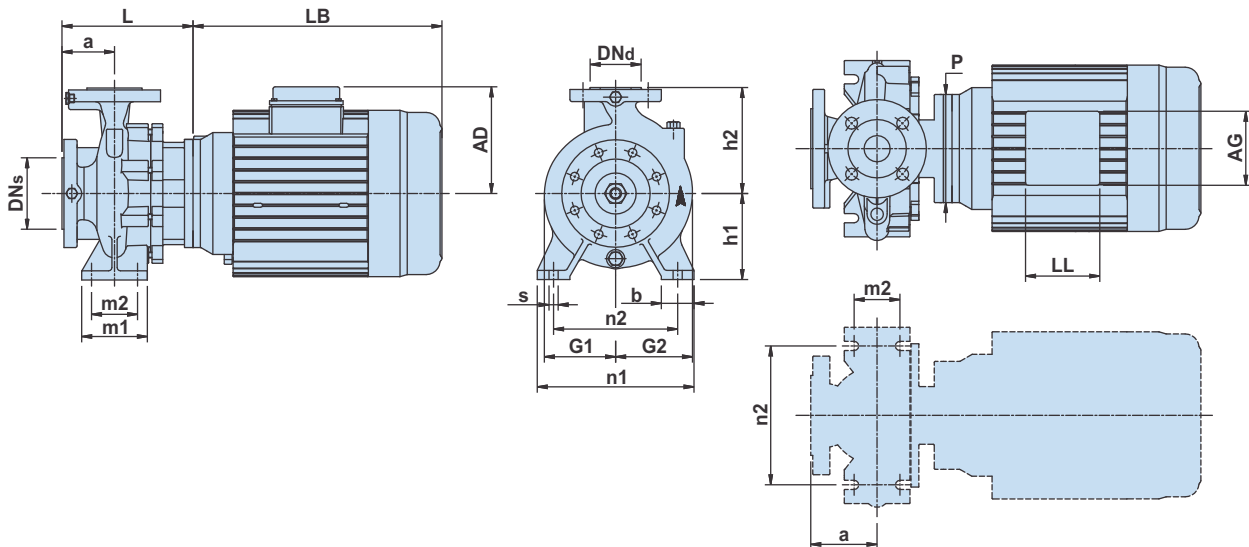
960

Curvas características / Characteristic curves / Courbes caractéristiques



Dimensiones / Dimensions / Dimensions

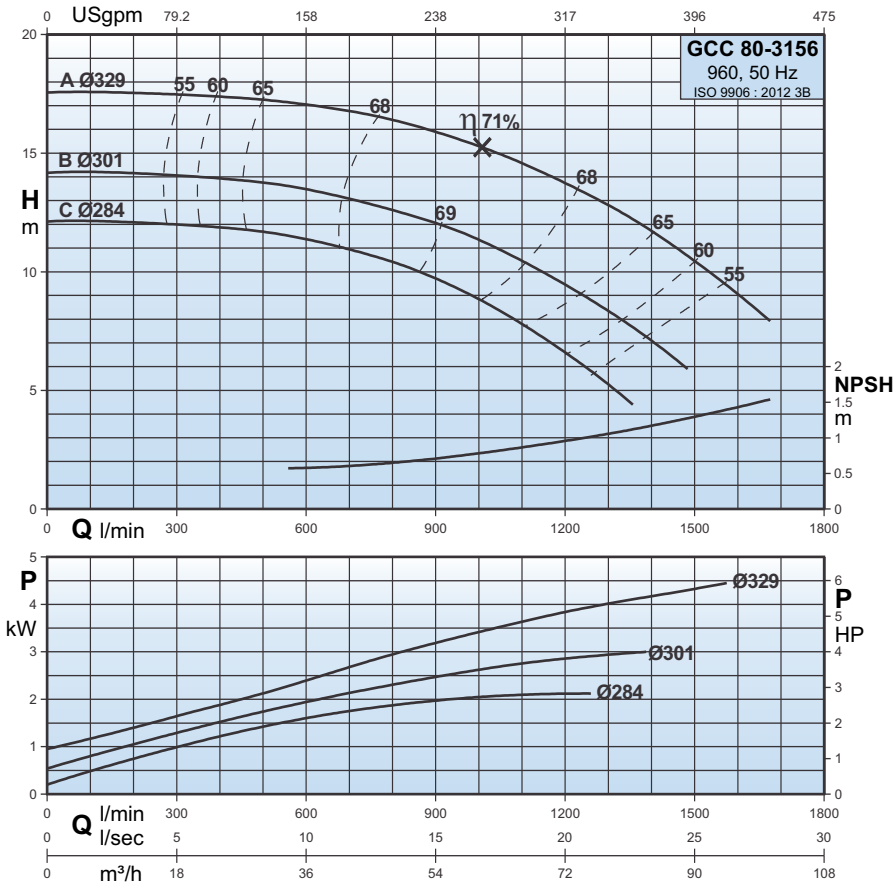
P2	[kW]	1,1	1,5	2,2
	[HP]	1,5	2	3
Carcasa/Frame/Armature		90L	112M	112M
PN	[bar]	16	16	16
Código (diámetro de impulsor.) Code (Impeller dia.) Code (diamètre de roue à aubes)		C	B	A
DNs	[mm]	100	100	100
DNd	[mm]	65	65	65
a	[mm]	100	100	100
h2	[mm]	250	250	250
L	[mm]	270	211	211
h1	[mm]	200	200	200
G1	[mm]	173	173	173
G2	[mm]	196	196	196
m1	[mm]	160	160	160
m2	[mm]	120	120	120
n1	[mm]	360	360	360
n2	[mm]	280	280	280
b	[mm]	80	80	80
s	[mm]	18	18	18
H	[mm]	-	-	-
LB	[mm]	272	356	356
AD	[mm]	125	150	150
AG	[mm]	101	112	112
LL	[mm]	86	112	112
P	[mm]	200	165	165
C	[mm]	-	-	-
B	[mm]	-	-	-
A	[mm]	-	-	-
K	[mm]	-	-	-
Peso neto Net weight Poids net	[kg]	71	86	90
Peso bruto Gross weight Poids brut	[kg]	81	96	100
Volumen bruto Gross volume Volume brut	[m ³]	0,195	0,225	0,225



Datos de interpretación / Performance data / Données de performance

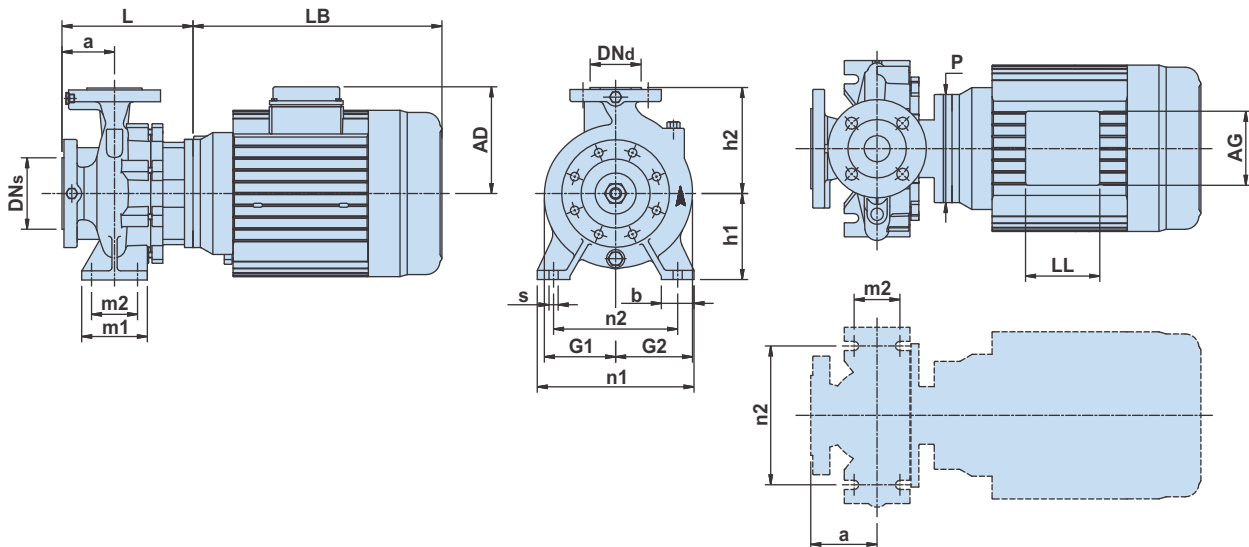
Tipo de bomba Pump type Type de pompe	P2		Q m ³ /h	12	18	24	30	36	42	48	54	60	66	72	78
	kW	HP		Q l/min	200	300	400	500	600	700	800	900	1000	1100	1200
GCC 65-250L6C	1,1	1,5	H m	6,5	6,5	6,4	6,3	6,1	5,8	5,5	5	4,5	-	-	-
GCC 65-250L6B	1,5	2		7,9	7,8	7,7	7,7	7,6	7,4	7,1	6,6	6,2	5,5	-	-
GCC 65-250L6A	2,2	3		10,6	10,5	10,4	10,3	10,2	10	9,8	9,5	9	8,5	7,8	6,9

Curvas características / Characteristic curves / Courbes caractéristiques



Dimensiones / Dimensions / Dimensions

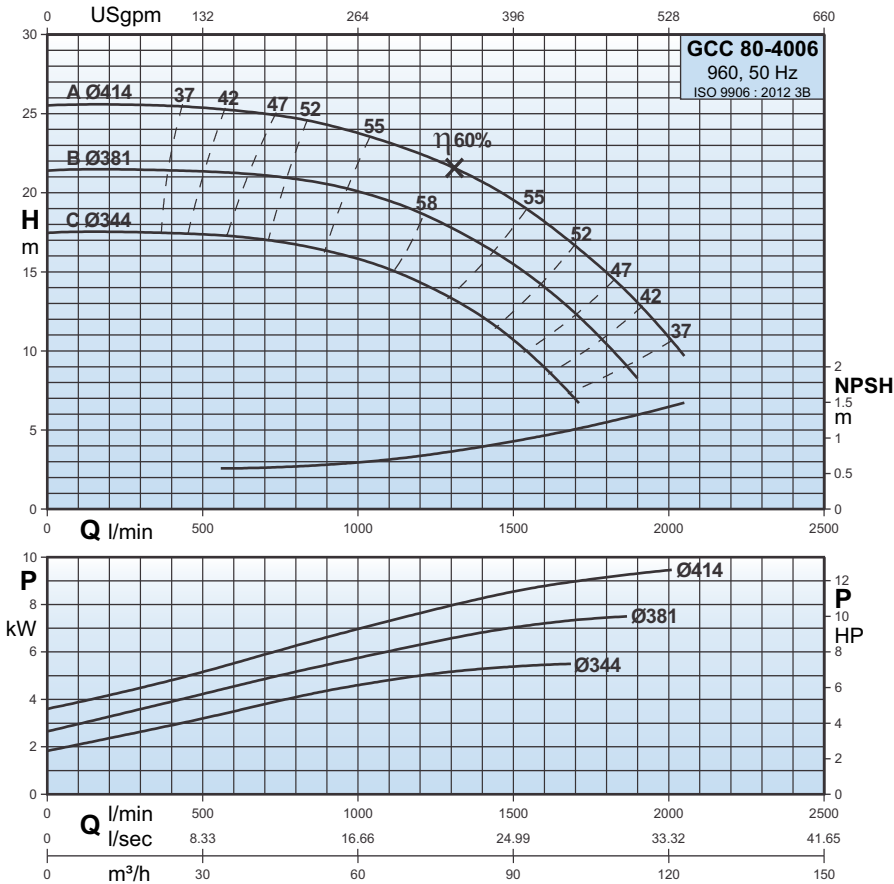
P2	[kW]	2,2	3	4
	[HP]	3	4	5,5
Carcasa/Frame/Armature		112M	132M	132M
PN	[bar]	16	16	16
Código (diámetro de impulsor.) Code (Impeller dia.) Code (diamètre de roue à aubes)		C	B	A
DNs	[mm]	100	100	100
DNd	[mm]	80	80	80
a	[mm]	125	125	125
h2	[mm]	315	315	315
L	[mm]	246	251	251
h1	[mm]	250	250	250
G1	[mm]	204	204	204
G2	[mm]	227	227	227
m1	[mm]	160	160	160
m2	[mm]	120	120	120
n1	[mm]	400	400	400
n2	[mm]	315	315	315
b	[mm]	80	80	80
s	[mm]	18	18	18
H	[mm]	-	-	-
LB	[mm]	356	417	417
AD	[mm]	150	178	178
AG	[mm]	112	112	112
LL	[mm]	112	112	112
P	[mm]	165	225	225
C	[mm]	-	-	-
B	[mm]	-	-	-
A	[mm]	-	-	-
K	[mm]	-	-	-
Peso neto Net weight Poids net	[kg]	104	133	135
Peso bruto Gross weight Poids brut	[kg]	174	203	205
Volumen bruto Gross volume Volume brut	[m ³]	0,528	0,528	0,528



Datos de interpretación / Performance data / Données de performance

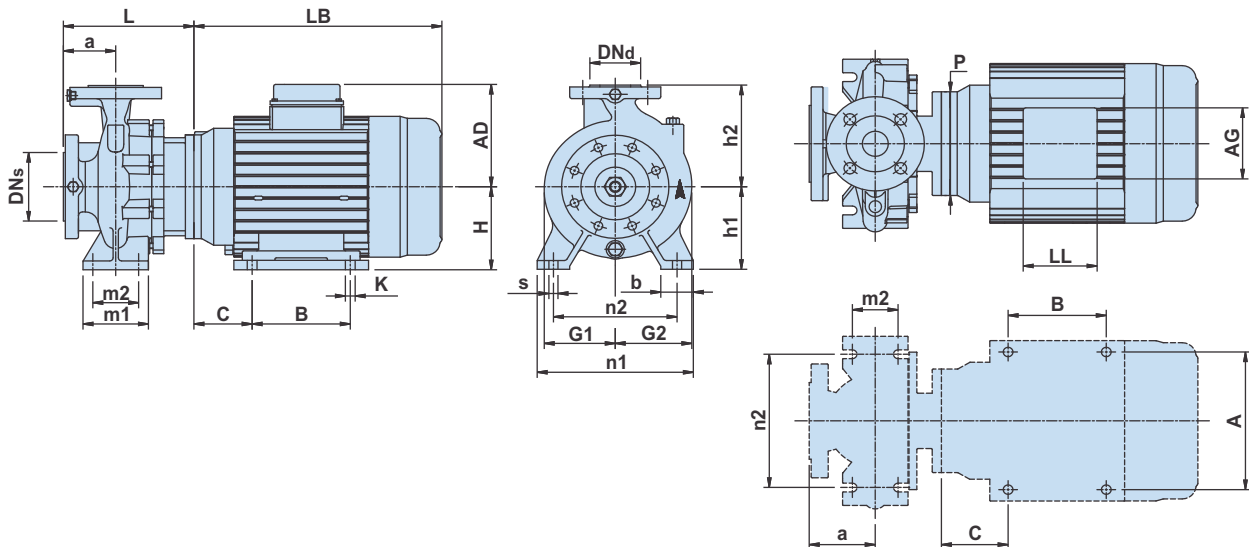
Tipo de bomba Pump type Type de pompe	P2		Q m ³ /h	30	36	42	48	54	60	66	72	78	84	90	96
	kW	HP		Q l/min	500	600	700	800	900	1000	1100	1200	1300	1400	1500
GCC 80-3156C	2,2	3	H m	11,7	11,4	11	10,3	9,8	8,9	7,8	6,5	5,2	-	-	-
GCC 80-3156B	3	4		13,8	13,5	13	12,6	12	11,3	10,4	9,5	8,3	7	5,6	-
GCC 80-3156A	4	5,5		17,3	17	16,8	16,4	15,9	15,3	14,6	13,8	12,8	11,7	10,3	9

Curvas características / Characteristic curves / Courbes caractéristiques



Dimensiones / Dimensions / Dimensions

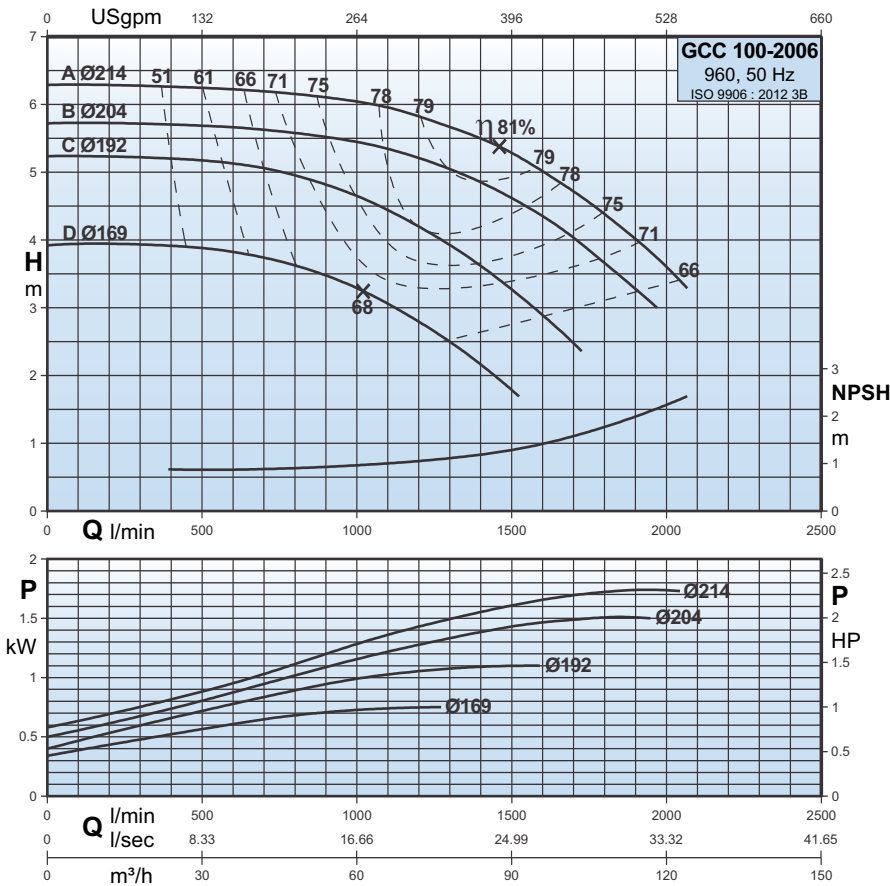
P2	[kW]	5,5	7,5	9,3
	[HP]	7,5	10	12,5
Carcasa/Frame/Armature		132M	160M	160M
PN	[bar]	16	16	16
Código (diámetro de impulsor.) Code (Impeller dia.) Code (diamètre de roue à aubes)		C	B	A
DNs	[mm]	100	100	100
DNd	[mm]	80	80	80
a	[mm]	140	140	140
h2	[mm]	355	355	355
L	[mm]	280	287	287
h1	[mm]	280	280	280
G1	[mm]	254	254	254
G2	[mm]	276	276	276
m1	[mm]	160	160	160
m2	[mm]	120	120	120
n1	[mm]	435	435	435
n2	[mm]	355	355	355
b	[mm]	80	80	80
s	[mm]	18	18	18
H	[mm]	-	160	160
LB	[mm]	417	500	500
AD	[mm]	178	222	222
AG	[mm]	112	152	152
LL	[mm]	112	152	152
P	[mm]	225	254	254
C	[mm]	-	108	108
B	[mm]	-	210	210
A	[mm]	-	254	254
K	[mm]	-	15	15
Peso neto Net weight Poids net	[kg]	166	174	180
Peso bruto Gross weight Poids brut	[kg]	242	250	256
Volumen bruto Gross volume Volume brut	[m³]	0,604	0,604	0,604



Datos de interpretación / Performance data / Données de performance

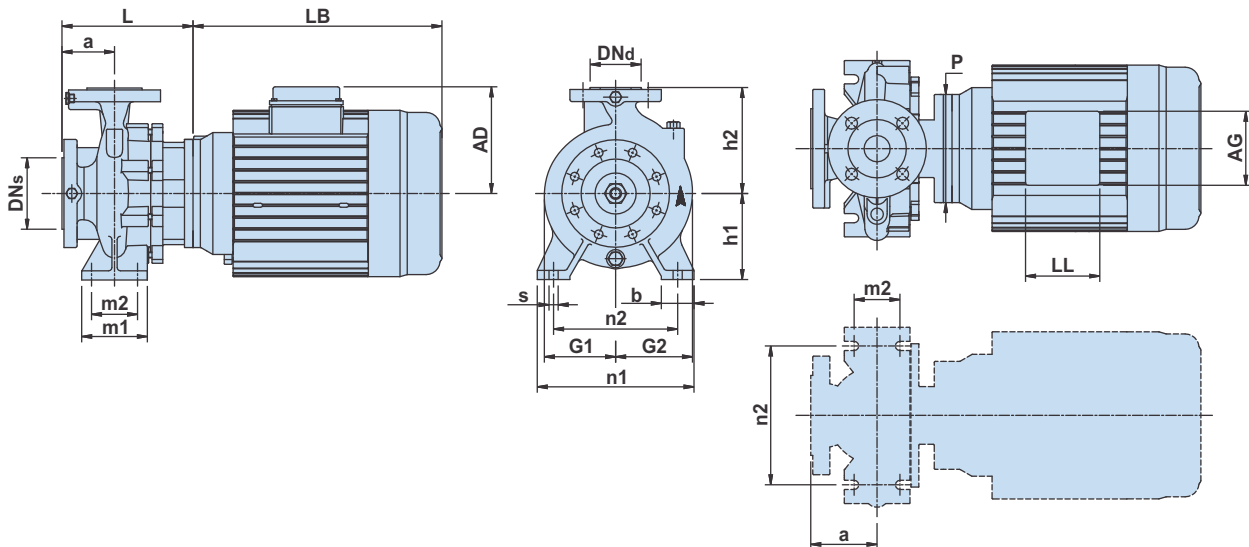
Tipo de bomba Pump type Type de pompe	P2		Q m³/h	12	24	36	48	60	72	84	96	108	120
	kW	HP		Q l/min	200	400	600	800	1000	1200	1400	1600	1800
GCC 80-4006C	5,5	7,5	H m	17,5	17,4	17,2	16,8	15,9	14,3	12	9	-	-
GCC 80-4006B	7,5	10		21,5	21,4	21,2	20,9	20	18,8	16,8	14	10,4	-
GCC 80-4006A	9,3	12,5		25,5	25,4	25,2	24,7	23,8	22,4	20,6	18	15	10,9

Curvas características / Characteristic curves / Courbes caractéristiques



Dimensiones / Dimensions / Dimensions

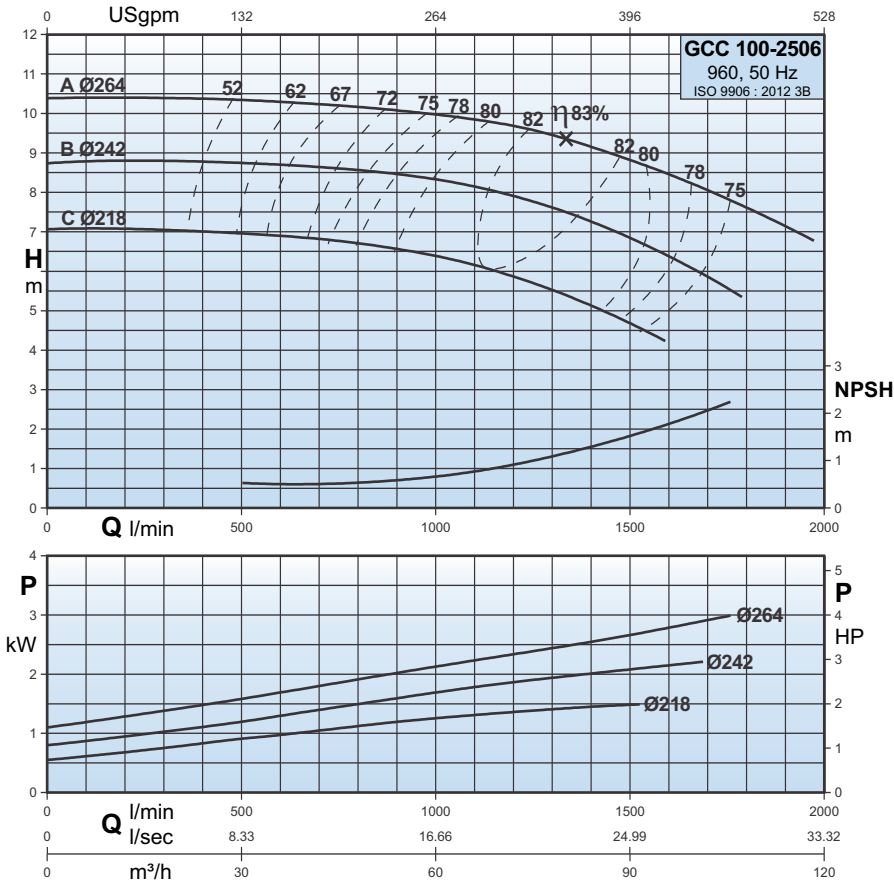
P2	[kW] [HP]	0,75 1	1,1 1,5	1,5 2	2,2 3
Carcasa/Frame/Armature		90L	90L	112M	112M
PN	[bar]	16	16	16	16
Código (diámetro de impulsor.) Code (Impeller dia.) Code (diamètre de roue à aubes)					
		D	C	B	A
DN _s	[mm]	125	125	125	125
DN _d	[mm]	100	100	100	100
a	[mm]	125	125	125	125
h ₂	[mm]	280	280	280	280
L	[mm]	295	295	242	242
h ₁	[mm]	200	200	200	200
G ₁	[mm]	166	166	166	166
G ₂	[mm]	202	202	202	202
m ₁	[mm]	160	160	160	160
m ₂	[mm]	120	120	120	120
n ₁	[mm]	360	360	360	360
n ₂	[mm]	280	280	280	280
b	[mm]	80	80	80	80
s	[mm]	18	18	18	18
H	[mm]	-	-	-	-
LB	[mm]	272	272	356	356
AD	[mm]	125	125	150	150
AG	[mm]	101	101	112	112
LL	[mm]	86	86	112	112
P	[mm]	200	200	165	165
C	[mm]	-	-	-	-
B	[mm]	-	-	-	-
A	[mm]	-	-	-	-
K	[mm]	-	-	-	-
Peso neto Net weight Poids net	[kg]	75	76	89	93
Peso bruto Gross weight Poids brut	[kg]	85	86	99	103
Volumen bruto Gross volume Volume brut	[m ³]	0,195	0,195	0,225	0,225



Datos de interpretación / Performance data / Données de performance

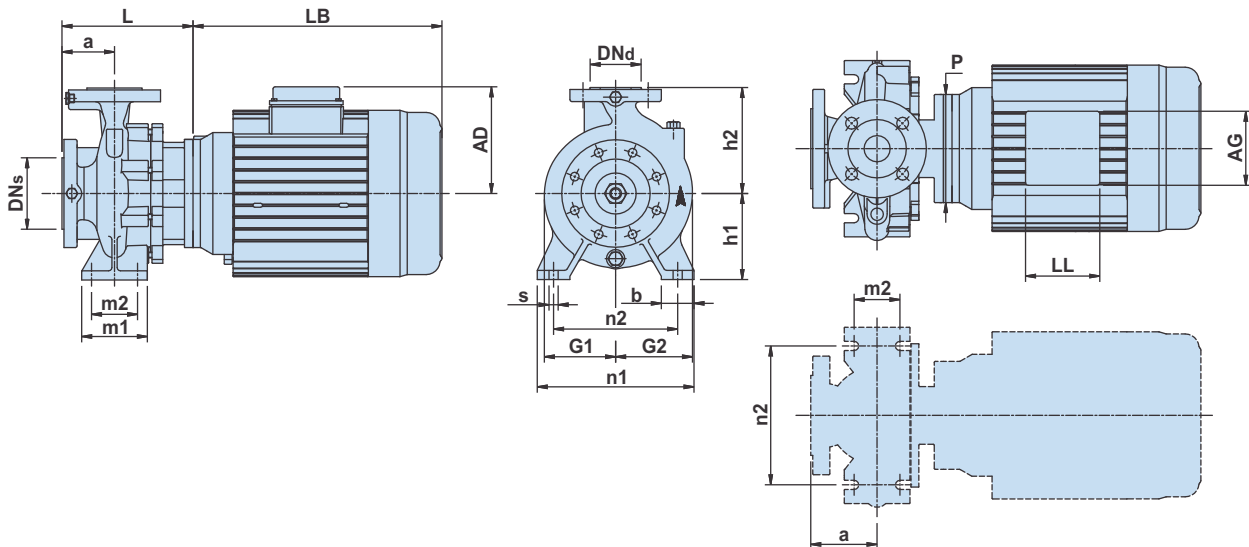
Tipo de bomba Pump type Type de pompe	P ₂		Q m ³ /h	12	24	36	48	60	72	84	96	108	120
	kW	HP		Q l/min	200	400	600	800	1000	1200	1400	1600	1800
GCC 100-2006D	0,75	1	H m	3,9	3,9	3,8	3,6	3,3	2,8	2,2	-	-	-
GCC 100-2006C	1,1	1,5		5,2	5,2	5,1	4,9	4,6	4,2	3,6	2,9	-	-
GCC 100-2006B	1,5	2		5,7	5,7	5,6	5,6	5,4	5,2	4,8	4,3	3,6	2,9
GCC 100-2006A	2,2	3		6,3	6,2	6,2	6,1	6	5,8	5,5	5	4,4	3,6

Curvas características / Characteristic curves / Courbes caractéristiques



Dimensiones / Dimensions / Dimensions

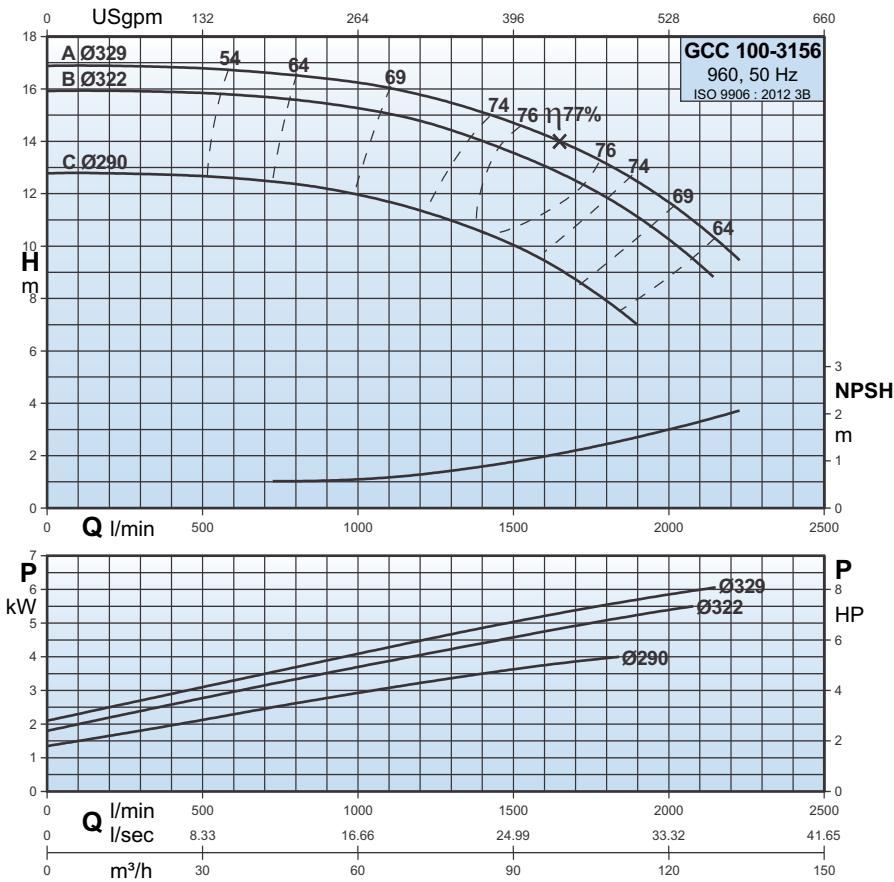
P2	[kW] [HP]	1,5 2	2,2 3	3 4
Carcasa/Frame/Armature		112M	112M	132M
PN	[bar]	16	16	16
Código (diámetro de impulsor.) Code (Impeller dia.) Code (diamètre de roue à aubes)		C	B	A
DNs	[mm]	125	125	125
DNd	[mm]	100	100	100
a	[mm]	140	140	140
h2	[mm]	280	280	280
L	[mm]	251	251	257
h1	[mm]	225	225	225
G1	[mm]	184	184	184
G2	[mm]	214	214	214
m1	[mm]	160	160	160
m2	[mm]	120	120	120
n1	[mm]	400	400	400
n2	[mm]	315	315	315
b	[mm]	80	80	80
s	[mm]	18	18	18
H	[mm]	-	-	-
LB	[mm]	356	356	417
AD	[mm]	150	150	178
AG	[mm]	112	112	112
LL	[mm]	112	112	112
P	[mm]	165	165	225
C	[mm]	-	-	-
B	[mm]	-	-	-
A	[mm]	-	-	-
K	[mm]	-	-	-
Peso neto Net weight Poids net	[kg]	101	105	131
Peso bruto Gross weight Poids brut	[kg]	111	115	141
Volumen bruto Gross volume Volume brut	[m³]	0,225	0,225	0,251



Datos de interpretación / Performance data / Données de performance

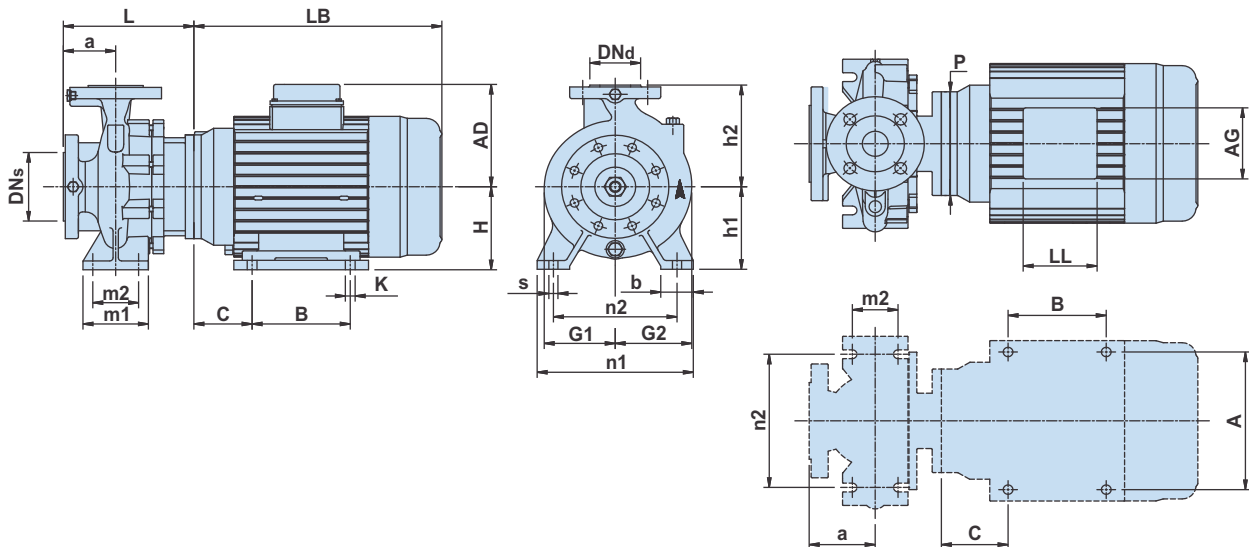
Tipo de bomba Pump type Type de pompe	P2		Q m³/h	36	48	60	66	72	78	84	90	96	102	108	114
	kW	HP		Q l/min	600	800	1000	1100	1200	1300	1400	1500	1600	1700	1800
GCC 100-2506C	1,5	2	H m	6,9	6,7	6,4	6,2	5,8	5,5	5,1	4,6	4,2	-	-	-
GCC 100-2506B	2,2	3		8,7	8,6	8,4	8,2	7,9	7,6	7,3	6,8	6,4	5,8	5,3	-
GCC 100-2506A	3	4		10,3	10,2	10	9,8	9,7	9,5	9,2	8,8	8,5	8	7,6	7,1

Curvas características / Characteristic curves / Courbes caractéristiques



Dimensiones / Dimensions / Dimensions

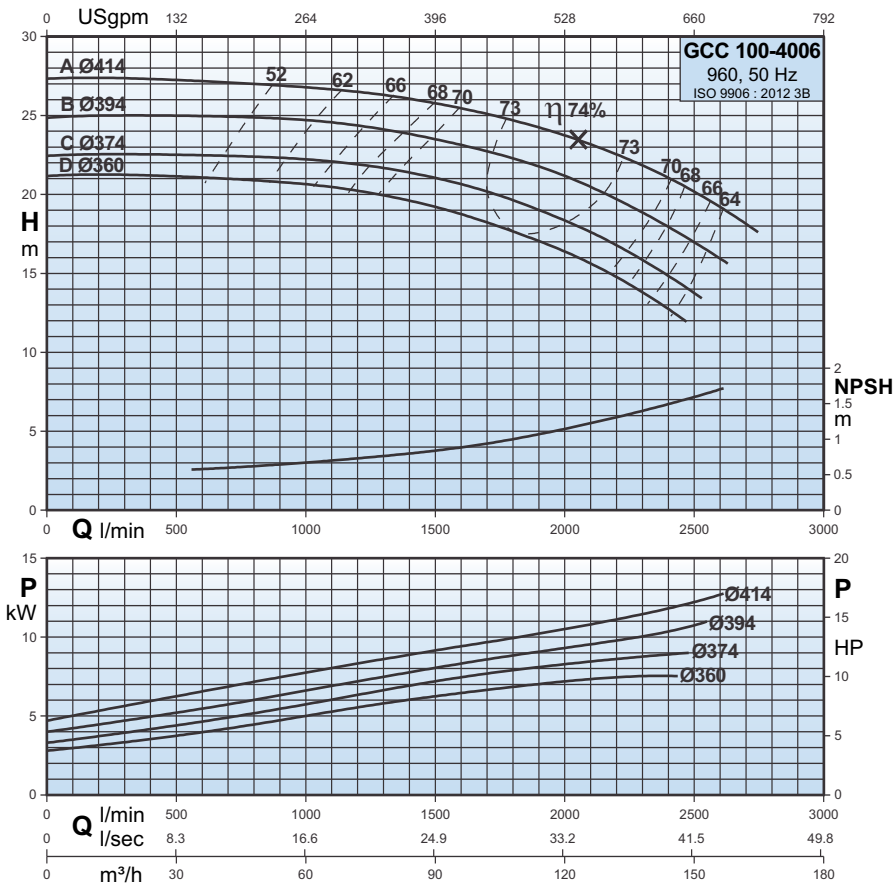
PN	[kW]	4	5,5	7,5
P ₂	[HP]	5,5	7,5	10
Carcasa/Frame/Armature		132M	132M	160M
DN _s	[bar]	16	16	16
DN _d (diámetro de impulsor.) Code (Impeller dia.) Code (diamètre de roue à aubes)		C	B	A
h ₂	[mm]	125	125	125
L	[mm]	100	100	100
h ₁	[mm]	140	140	140
G ₁	[mm]	315	315	315
G ₂	[mm]	266	266	278
m ₁	[mm]	250	250	250
m ₂	[mm]	213	213	213
n ₁	[mm]	245	245	245
n ₂	[mm]	160	160	160
b	[mm]	120	120	120
s	[mm]	400	400	400
H	[mm]	315	315	315
LB	[mm]	80	80	80
AD	[mm]	18	18	18
AG	[mm]	-	-	160
LL	[mm]	417	417	500
P	[mm]	178	178	222
C	[mm]	112	112	152
B	[mm]	112	112	152
A	[mm]	225	225	254
K	[mm]	-	-	108
	[mm]	-	-	210
	[mm]	-	-	254
	[mm]	-	-	15
Peso neto Net weight Poids net	[kg]	145	156	164
Peso bruto Gross weight Poids brut	[kg]	210	221	234
Volumen bruto Gross volume Volume brut	[m ³]	0,468	0,468	0,528



Datos de interpretación / Performance data / Données de performance

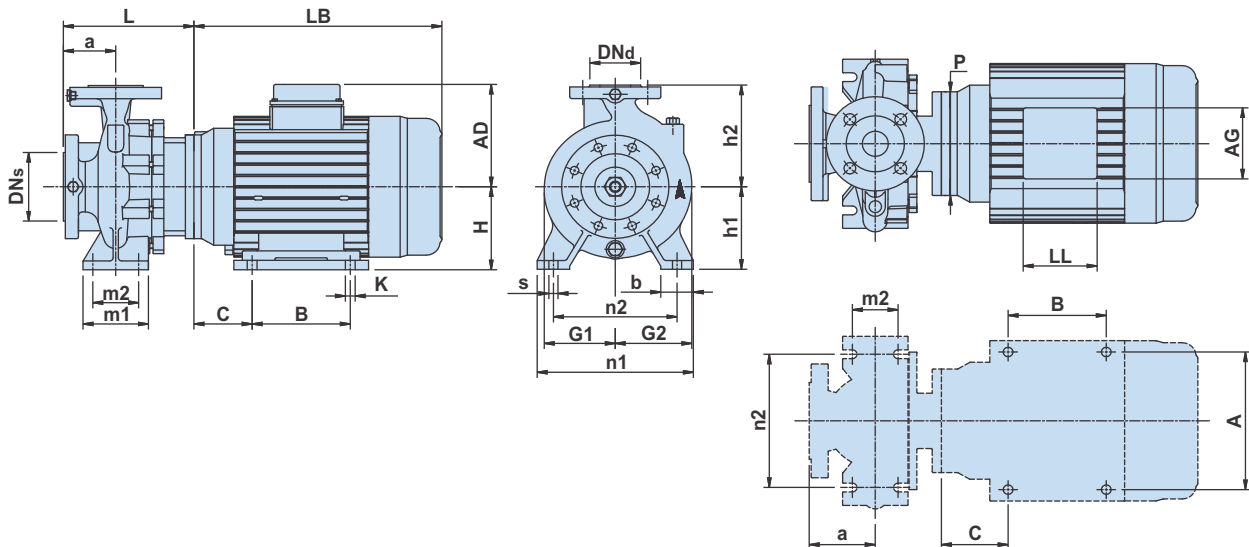
Tipo de bomba Pump type Type de pompe	P ₂		Q m ³ /h	12	24	36	48	60	72	84	96	108	120	132
	kW	HP		Q l/min	200	400	600	800	1000	1200	1400	1600	1800	2000
GCC 100-3156C	4	5,5	H m	12,8	12,7	12,6	12,4	12	11,4	10,5	9,5	7,9	-	-
GCC 100-3156B	5,5	7,5		16	15,9	15,8	15,6	15,3	14,8	14	13	11,9	10,2	-
GCC 100-3156A	7,5	10		16,9	16,8	16,7	16,5	16,2	15,8	15,1	14,3	13,2	11,7	9,7

Curvas características / Characteristic curves / Courbes caractéristiques



Dimensiones / Dimensions / Dimensions

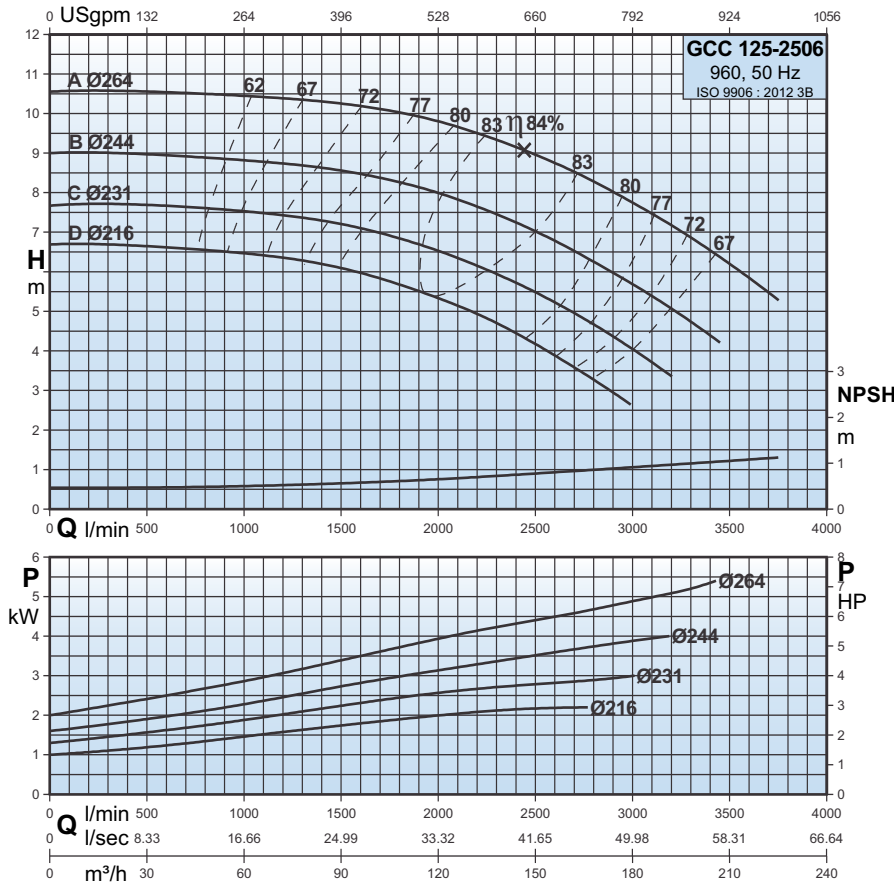
P2	[kW] [HP]	7,5 10	9,3 12,5	11 15	15 20
Carcasa/Frame/Armature		160M	160M	160L	180L
PN	[bar]	16	16	16	16
Código (diámetro de impulsor.) Code (Impeller dia.) Code (diamètre de roue à aubes)		D	C	B	A
DNs	[mm]	125	125	125	125
DNd	[mm]	100	100	100	100
a	[mm]	140	140	140	140
h2	[mm]	355	355	355	355
L	[mm]	287	287	287	287
h1	[mm]	280	280	280	280
G1	[mm]	254	254	254	254
G2	[mm]	279	279	279	279
m1	[mm]	200	200	200	200
m2	[mm]	150	150	150	150
n1	[mm]	500	500	500	500
n2	[mm]	400	400	400	400
b	[mm]	100	100	100	100
s	[mm]	22	22	22	22
H	[mm]	160	160	160	180
LB	[mm]	500	500	544	641
AD	[mm]	222	222	222	294
AG	[mm]	152	152	152	263
LL	[mm]	152	152	152	195
P	[mm]	254	254	254	356
C	[mm]	108	108	108	121
B	[mm]	210	210	254	279
A	[mm]	254	254	254	279
K	[mm]	15	15	15	15
Peso neto Net weight Poids net	[kg]	191	196	201	343
Peso bruto Gross weight Poids brut	[kg]	267	272	277	424
Volumen bruto Gross volume Volume brut	[m ³]	0,604	0,604	0,604	0,681



Datos de interpretación / Performance data / Données de performance

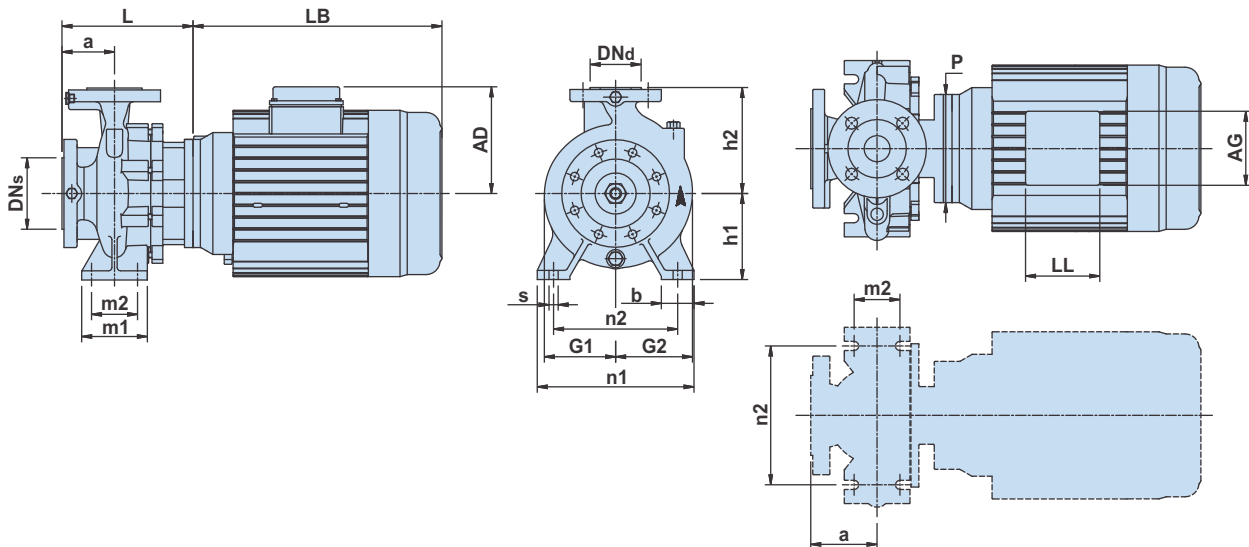
Tipo de bomba Pump type Type de pompe	P2		Q m ³ /h	30	42	54	66	78	90	102	114	126	138	150	162
	kW	HP		Q l/min	500	700	900	1100	1300	1500	1700	1900	2100	2300	2500
GCC 100-4006D	7,5	10	H m	21,1	21	20,8	20,4	20	19,2	18,2	17	15,6	13,8	11,7	-
GCC 100-4006C	9,3	12,5		22,5	22,4	22,3	22	21,7	21	20,2	19	17,6	15,8	13,8	-
GCC 100-4006B	11	15		25	24,9	24,8	24,5	24,1	23,5	22,8	21,8	20,4	18,9	17	-
GCC 100-4006A	15	20		27,2	27	26,9	26,6	26,2	25,8	25	24,2	23,2	21,8	20,1	18

Curvas características / Characteristic curves / Courbes caractéristiques



Dimensiones / Dimensions / Dimensions

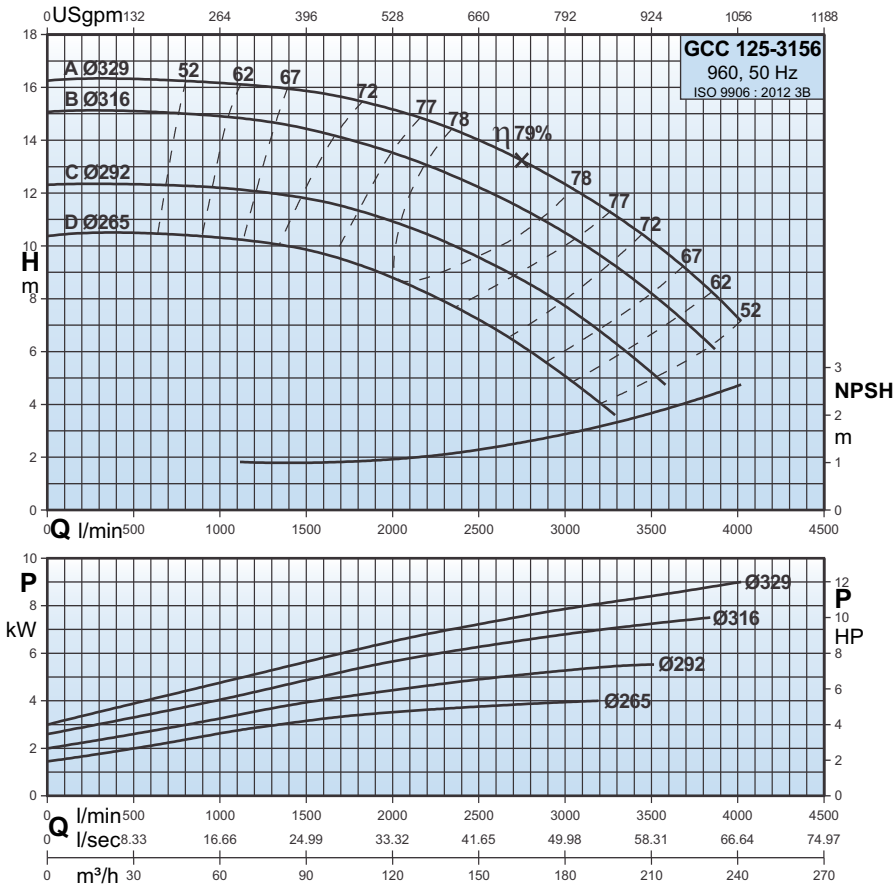
P2	[kW]	2,2	3	4	5,5
	[HP]	3	4	5,5	7,5
Carcasa/Frame/Armature		112M	132M	132M	132M
PN	[bar]	16	16	16	16
Código (diámetro de impulsor.) Code (Impeller dia.) Code (diamètre de roue à aubes)		D	C	B	A
DNs	[mm]	150	150	150	150
DNd	[mm]	125	125	125	125
a	[mm]	140	140	140	140
h2	[mm]	355	355	355	355
L	[mm]	251	257	257	257
h1	[mm]	250	250	250	250
G1	[mm]	206	206	206	206
G2	[mm]	250	250	250	250
m1	[mm]	160	160	160	160
m2	[mm]	120	120	120	120
n1	[mm]	400	400	400	400
n2	[mm]	315	315	315	315
b	[mm]	80	80	80	80
s	[mm]	18	18	18	18
H	[mm]	-	-	-	-
LB	[mm]	356	417	417	417
AD	[mm]	150	178	178	178
AG	[mm]	112	112	112	112
LL	[mm]	112	112	112	112
P	[mm]	165	225	225	225
C	[mm]	-	-	-	-
B	[mm]	-	-	-	-
A	[mm]	-	-	-	-
K	[mm]	-	-	-	-
Peso neto Net weight Poids net	[kg]	131	158	160	170
Peso bruto Gross weight Poids brut	[kg]	196	223	225	235
Volumen bruto Gross volume Volume brut	[m³]	0,468	0,468	0,468	0,468



Datos de interpretación / Performance data / Données de performance

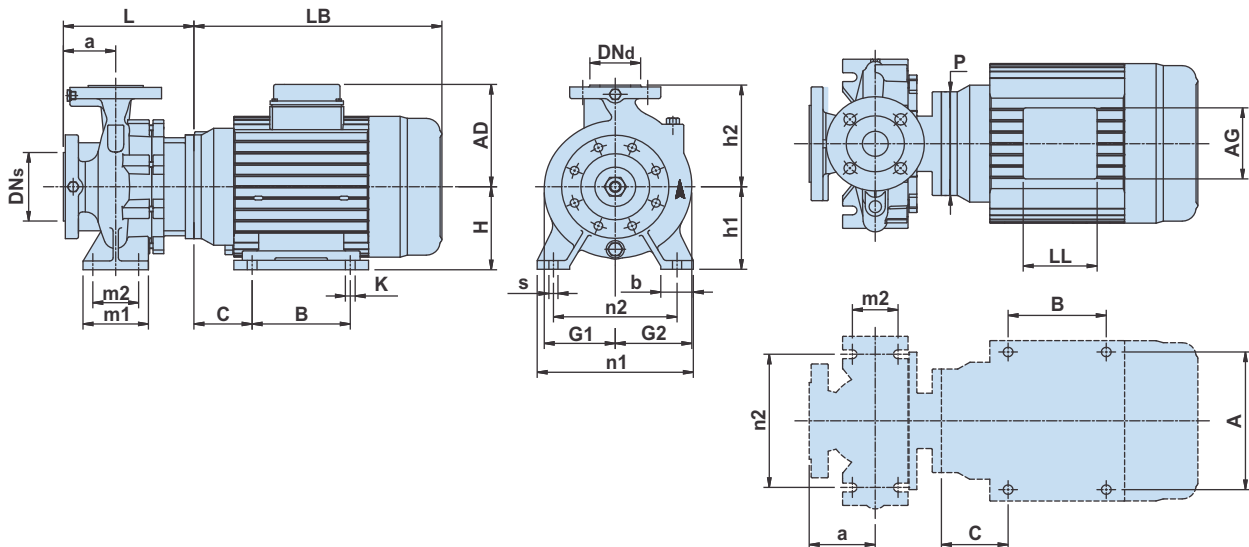
Tipo de bomba Pump type Type de pompe	P2		Q m³/h	84	96	108	120	132	144	156	168	180	192	204	216	222
	kW	HP		1400	1600	1800	2000	2200	2400	2600	2800	3000	3200	3400	3600	3700
GCC 125-2506D	2,2	3	H m	6,2	6	5,7	5,3	4,9	4,4	3,9	3,3	2,6	-	-	-	-
GCC 125-2506C	3	4		7,3	7,1	6,8	6,5	6,2	5,7	5,2	4,7	4	3,4	-	-	-
GCC 125-2506B	4	5,5		8,6	8,5	8,3	8	7,6	7,2	6,8	6,2	5,7	5,1	4,4	-	-
GCC 125-2506A	5,5	7,5		10,3	10,2	10	9,8	9,5	9,2	8,8	8,3	7,7	7,2	6,6	5,8	5,5

Curvas características / Characteristic curves / Courbes caractéristiques



Dimensiones / Dimensions / Dimensions

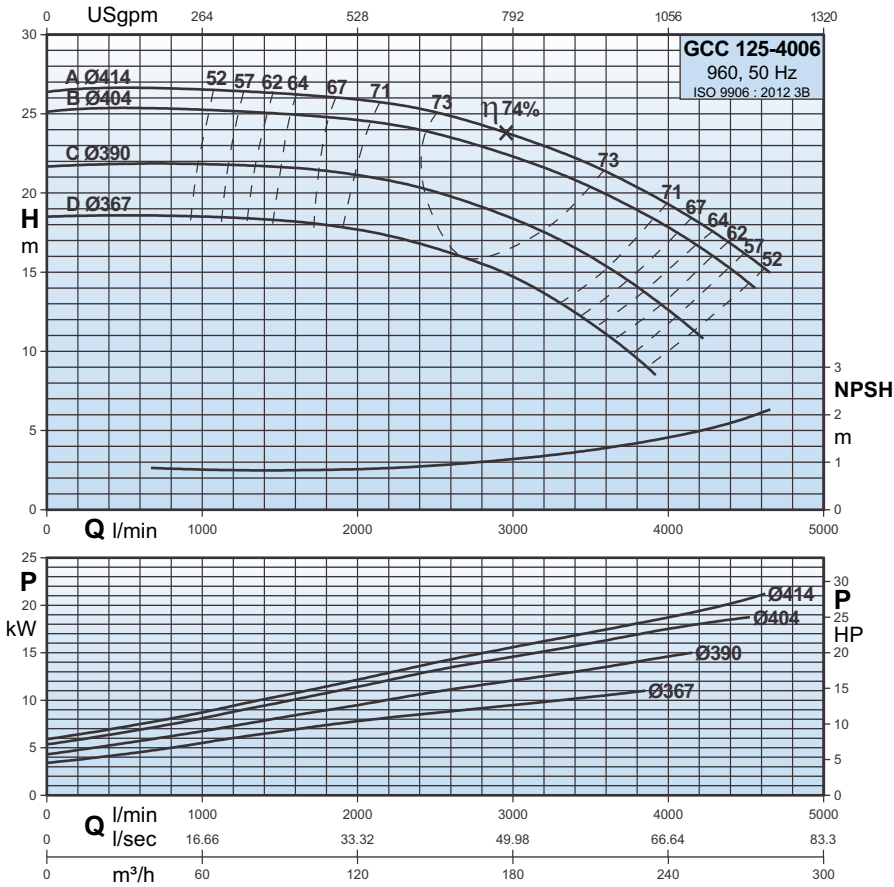
P2	[kW] [HP]	4 5,5	5,5 7,5	7,5 10	9,3 12,5
Carcasa/Frame/Armature		132M	132M	160M	160M
PN	[bar]	16	16	16	16
Código (diámetro de impulsor.) Code (Impeller dia.) Code (diamètre de roue à aubes)		D	C	B	A
DNs	[mm]	150	150	150	150
DNd	[mm]	125	125	125	125
a	[mm]	140	140	140	140
h2	[mm]	355	355	355	355
L	[mm]	276	276	288	288
h1	[mm]	280	280	280	280
G1	[mm]	227	227	227	227
G2	[mm]	262	262	262	262
m1	[mm]	200	200	200	200
m2	[mm]	150	150	150	150
n1	[mm]	500	500	500	500
n2	[mm]	400	400	400	400
b	[mm]	100	100	100	100
s	[mm]	22	22	22	22
H	[mm]	-	-	160	160
LB	[mm]	417	417	500	500
AD	[mm]	178	178	222	222
AG	[mm]	112	112	152	152
LL	[mm]	112	112	152	152
P	[mm]	225	225	254	254
C	[mm]	-	-	108	108
B	[mm]	-	-	210	210
A	[mm]	-	-	254	254
K	[mm]	-	-	15	15
Peso neto Net weight Poids net	[kg]	171	181	189	195
Peso bruto Gross weight Poids brut	[kg]	247	257	265	271
Volumen bruto Gross volume Volume brut	[m ³]	0,604	0,604	0,604	0,604



Datos de interpretación / Performance data / Données de performance

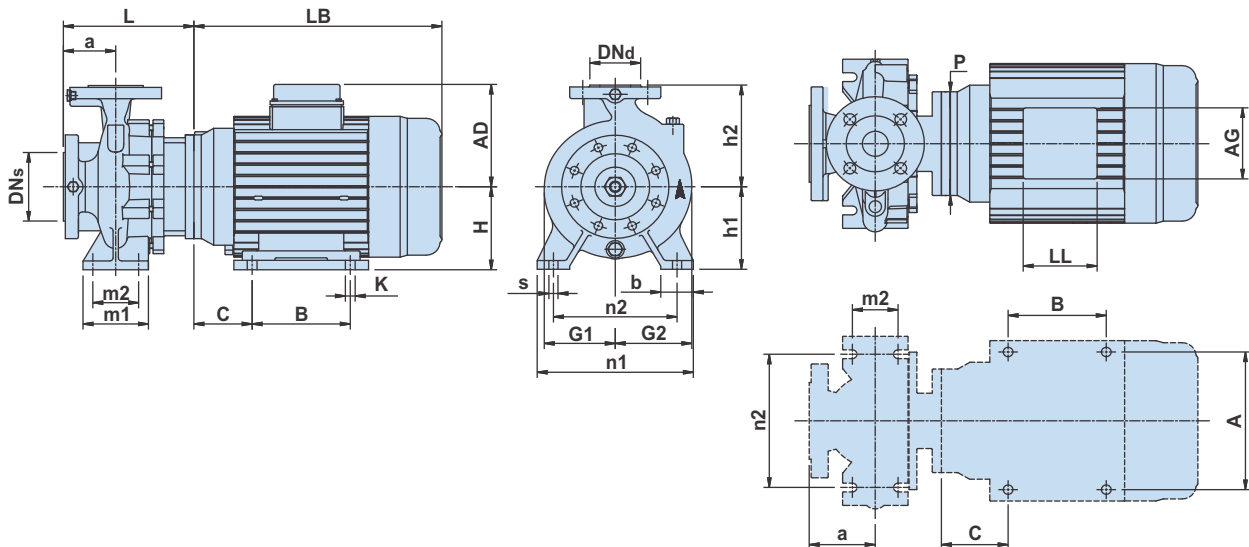
Tipo de bomba Pump type Type de pompe	P2		Q m ³ /h	60	72	90	108	120	132	150	168	180	192	210	228	240
	kW	HP		Q l/min	1000	1200	1500	1800	2000	2200	2500	2800	3000	3200	3500	3800
GCC 125-3156D	4	5,5	H m	10,3	10,1	9,8	9,3	8,8	8,2	7,2	6	5	4	-	-	-
GCC 125-3156C	5,5	7,5		12,2	12	11,8	11,3	10,9	10,4	9,6	8,5	7,8	6,8	5,2	-	-
GCC 125-3156B	7,5	10		14,9	14,7	14,4	13,9	13,5	13	12,2	11,2	10,4	9,6	8,2	6,4	-
GCC 125-3156A	9,3	12,5		16,2	16,1	15,9	15,5	15,2	14,7	14	13	12,3	11,5	10,2	8,5	7,3

Curvas características / Characteristic curves / Courbes caractéristiques



Dimensiones / Dimensions / Dimensions

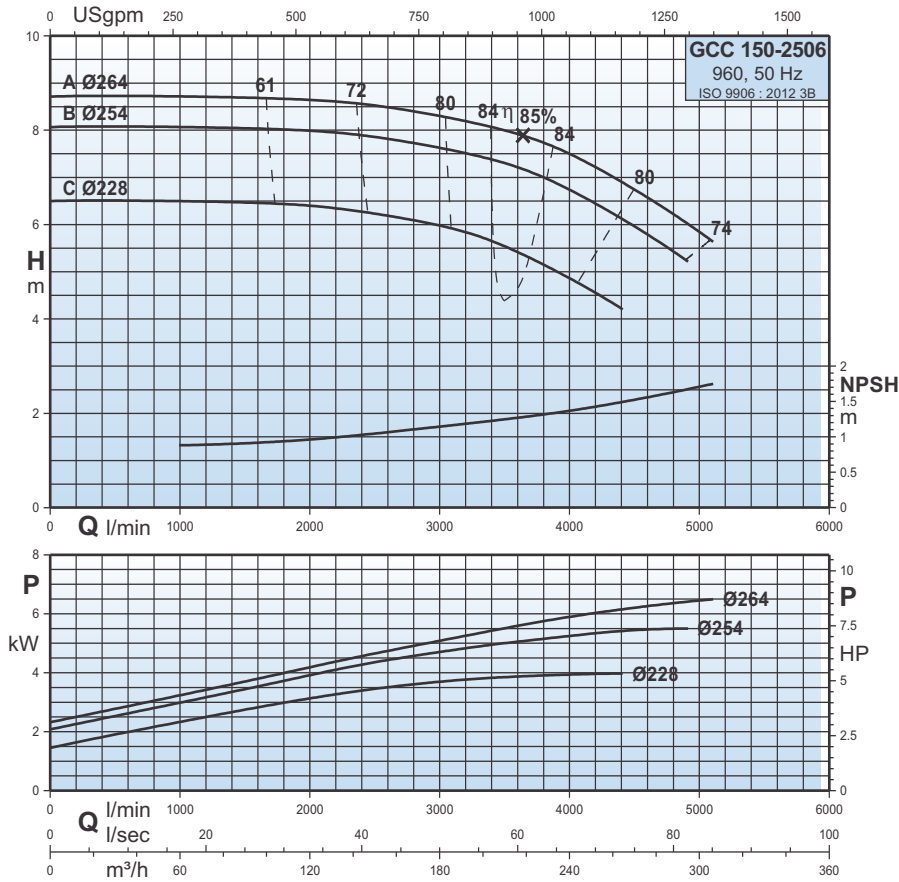
P2	[kW]	11	15	18,5	22
	[HP]	15	20	25	30
Carcasa/Frame/Armature		160L	180L	200L	200L
PN	[bar]	16	16	16	16
Código (diámetro de impulsor.) Code (Impeller dia.) Code (diamètre de roue à aubes)		D	C	B	A
DNs	[mm]	150	150	150	150
DNd	[mm]	125	125	125	125
a	[mm]	140	140	140	140
h2	[mm]	400	400	400	400
L	[mm]	287	287	437	437
h1	[mm]	315	315	315	315
G1	[mm]	267	267	267	267
G2	[mm]	299	299	299	299
m1	[mm]	200	200	200	200
m2	[mm]	150	150	150	150
n1	[mm]	500	500	500	500
n2	[mm]	400	400	400	400
b	[mm]	100	100	100	100
s	[mm]	22	22	22	22
H	[mm]	160	180	200	200
LB	[mm]	544	641	688	688
AD	[mm]	222	294	306	306
AG	[mm]	152	263	263	263
LL	[mm]	152	195	195	195
P	[mm]	254	356	400	400
C	[mm]	108	121	133	133
B	[mm]	254	279	308	308
A	[mm]	254	279	318	318
K	[mm]	15	15	19	19
Peso neto Net weight Poids net	[kg]	226	366	439	451
Peso bruto Gross weight Poids brut	[kg]	323	463	549	561
Volumen bruto Gross volume Volume brut	[m ³]	0,887	0,887	1,088	1,088



Datos de interpretación / Performance data / Données de performance

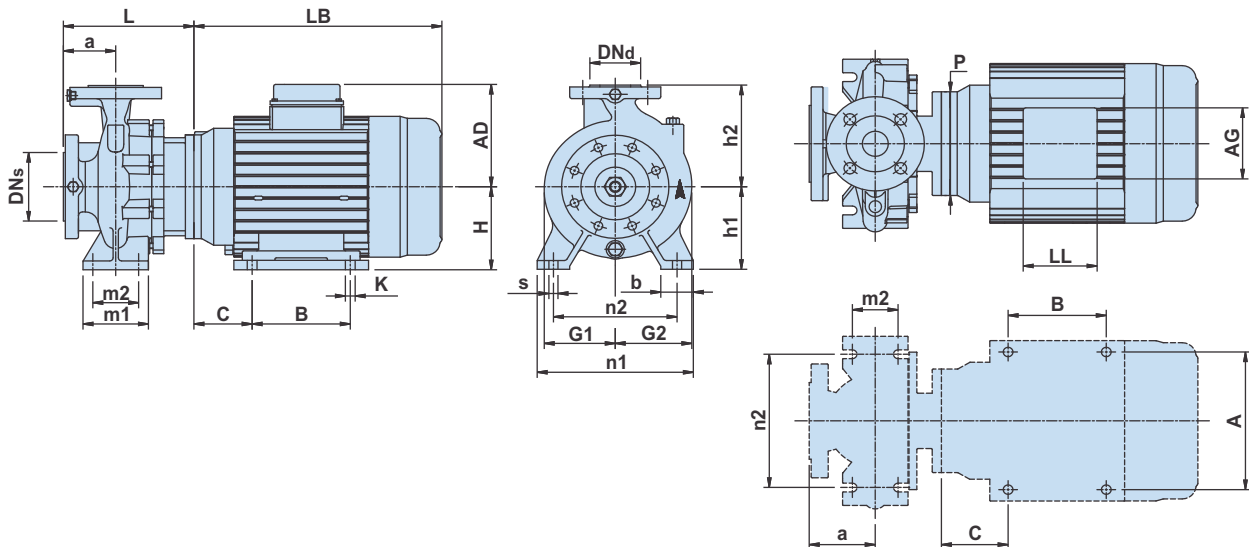
Tipo de bomba Pump type Type de pompe	P2		Q m ³ /h	108	120	132	150	168	180	192	210	228	240	252	270	276
	kW	HP		1800	2000	2200	2500	2800	3000	3200	3500	3800	4000	4200	4500	4600
GCC 125-4006D	11	15	H m	18	17,7	17,3	16,5	15,5	14,8	13,8	11,8	9,5	7,8	-	-	-
GCC 125-4006C	15	20		21,4	21,1	20,8	20	19,1	18,4	17,5	16	14	12,6	11	-	-
GCC 125-4006B	18,5	25		24,8	24,6	24,3	23,7	23	22,3	21,6	20,4	19	17,9	16,5	14,5	-
GCC 125-4006A	22	30		26	25,9	25,7	25,1	24,2	23,6	23	21,8	20,3	19,2	18,1	16	15,3

Curvas características / Characteristic curves / Courbes caractéristiques



Dimensiones / Dimensions / Dimensions

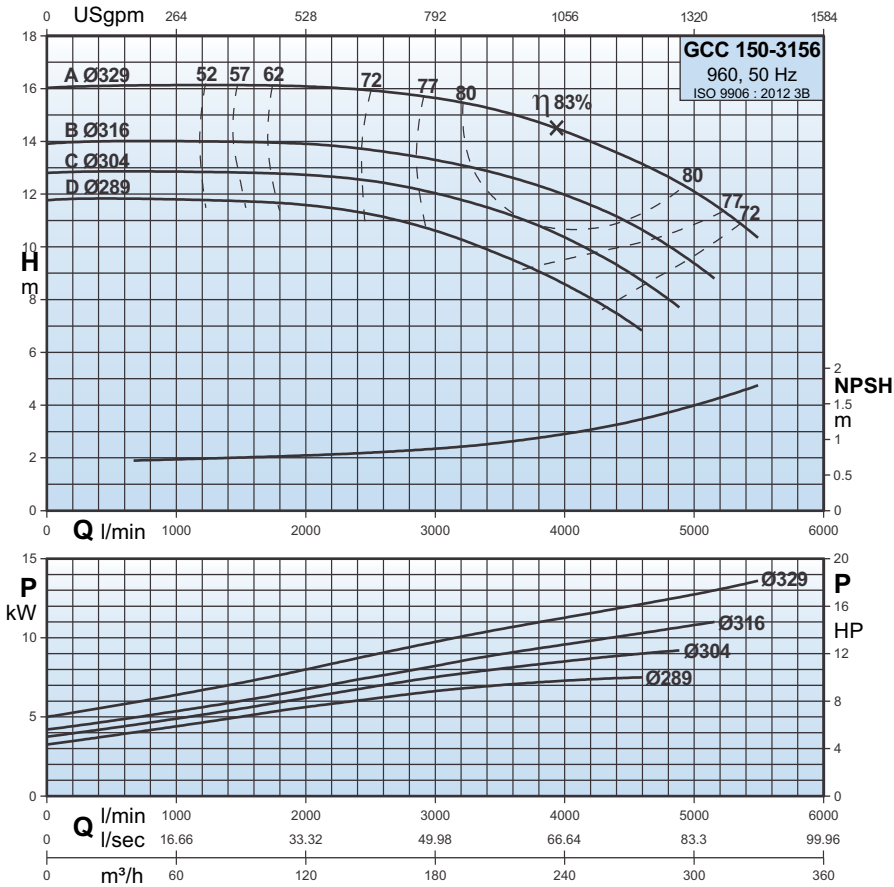
P2	[kW]	4	5,5	7,5
	[HP]	5,5	7,5	10
Carcasa/Frame/Armature		132M	132M	160M
PN	[bar]	16	16	16
Código (diámetro de impulsor.) Code (Impeller dia.) Code (diamètre de roue à aubes)		C	B	A
DNs	[mm]	200	200	200
DNd	[mm]	150	150	150
a	[mm]	160	160	160
h2	[mm]	375	375	375
L	[mm]	287	287	307
h1	[mm]	280	280	280
G1	[mm]	224	224	224
G2	[mm]	281	281	281
m1	[mm]	200	200	200
m2	[mm]	150	150	150
n1	[mm]	500	500	500
n2	[mm]	400	400	400
b	[mm]	100	100	100
s	[mm]	22	22	22
H	[mm]	132	132	160
LB	[mm]	417	417	500
AD	[mm]	178	178	222
AG	[mm]	112	112	152
LL	[mm]	112	112	152
P	[mm]	225	225	254
C	[mm]	-	-	108
B	[mm]	-	-	210
A	[mm]	-	-	254
K	[mm]	-	-	15
Peso neto Net weight Poids net	[kg]	171	181	189
Peso bruto Gross weight Poids brut	[kg]	247	257	265
Volumen bruto Gross volume Volume brut	[m³]	0,604	0,604	0,604



Datos de interpretación / Performance data / Données de performance

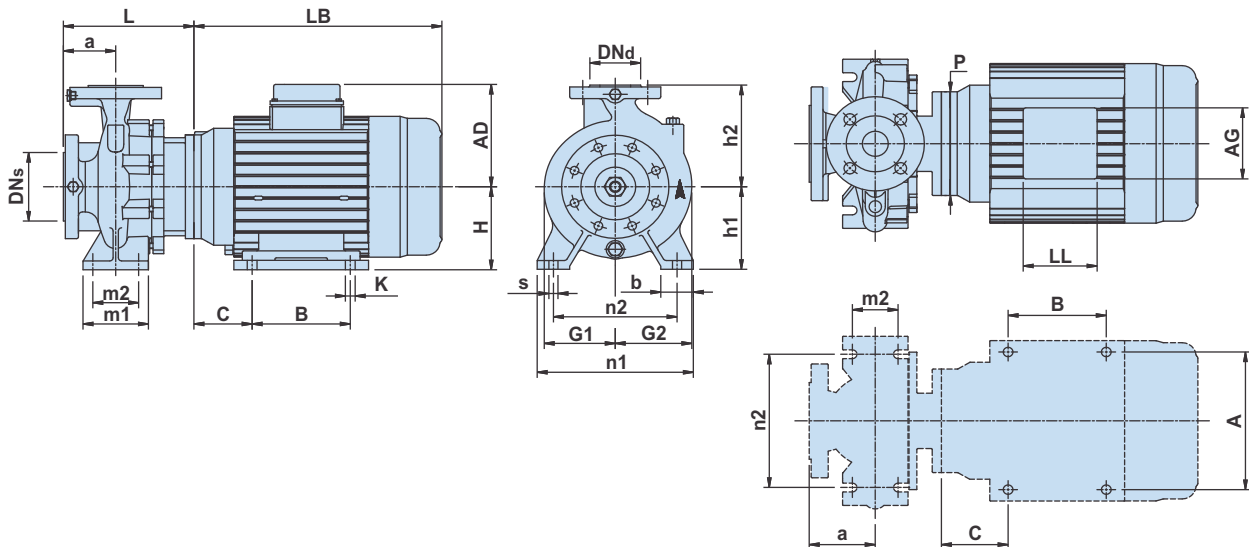
Tipo de bomba Pump type Type de pompe	P2		Q m³/h	60	90	120	150	180	210	240	270	300
	kW	HP		Q l/min	1000	1500	2000	2500	3000	3500	4000	4500
GCC 150-2506C	4	5,5	H m	6,5	6,5	6,4	6,3	6,0	5,6	4,8	-	-
GCC 150-2506B	5,5	7,5		8,1	8,0	7,9	7,8	7,6	6,7	5,9	-	-
GCC 150-2506A	7,5	10		8,7	8,6	8,6	8,5	8,3	8,0	7,5	6,7	5,8

Curvas características / Characteristic curves / Courbes caractéristiques



Dimensiones / Dimensions / Dimensions

P2	[kW]	7,5	9,3	11	15
	[HP]	10	12,5	15	20
Carcasa/Frame/Armature		160M	160M	160L	180L
PN	[bar]	16	16	16	16
Código (diámetro de impulsor.) Code (Impeller dia.) Code (diamètre de roue à aubes)		D	C	B	A
DNs	[mm]	200	200	200	200
DNd	[mm]	150	150	150	150
a	[mm]	160	160	160	160
h2	[mm]	400	400	400	400
L	[mm]	308	308	308	307
h1	[mm]	280	280	280	280
G1	[mm]	242	242	242	242
G2	[mm]	287	287	287	287
m1	[mm]	200	200	200	200
m2	[mm]	150	150	150	150
n1	[mm]	550	550	550	550
n2	[mm]	450	450	450	450
b	[mm]	100	100	100	100
s	[mm]	22	22	22	22
H	[mm]	160	160	160	180
LB	[mm]	500	500	544	641
AD	[mm]	222	222	222	294
AG	[mm]	152	152	152	263
LL	[mm]	152	152	152	195
P	[mm]	254	254	254	356
C	[mm]	108	108	108	121
B	[mm]	210	210	254	279
A	[mm]	254	254	254	279
K	[mm]	15	15	15	15
Peso neto Net weight Poids net	[kg]	216	222	227	368
Peso bruto Gross weight Poids brut	[kg]	299	305	310	464
Volumen bruto Gross volume Volume brut	[m³]	0,696	0,696	0,696	0,883

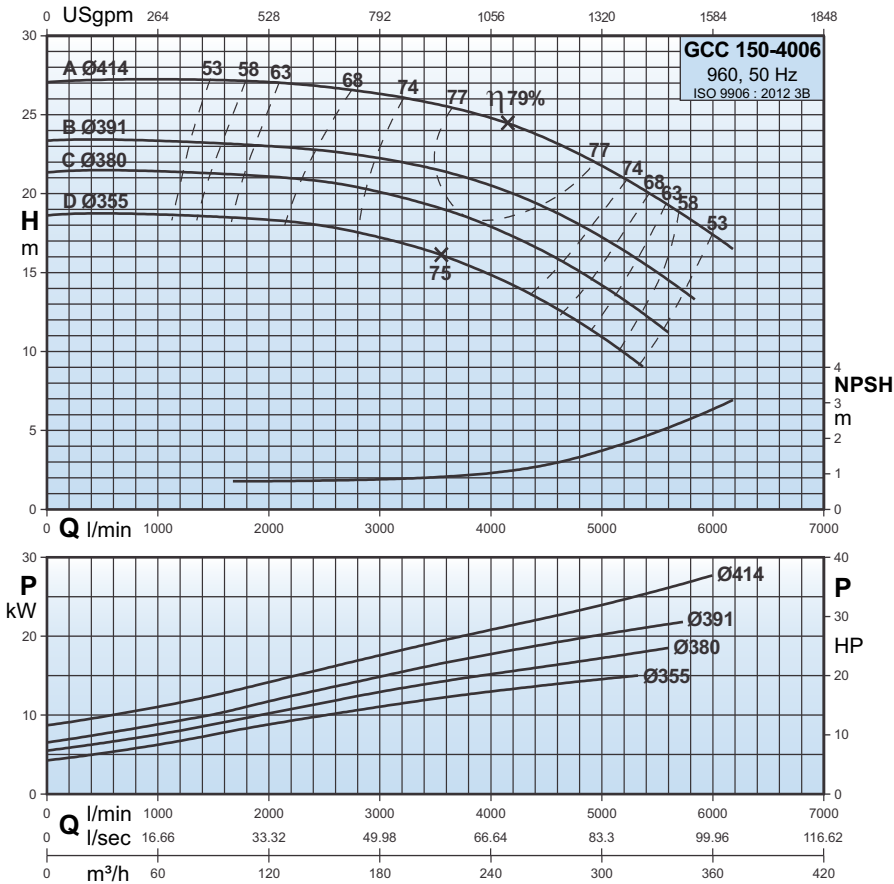


Datos de interpretación / Performance data / Données de performance

Tipo de bomba Pump type Type de pompe	P2		Q m³/h	90	108	120	132	150	168	180	210	240	270	300	318	330
	kW	HP		1500	1800	2000	2200	2500	2800	3000	3500	4000	4500	5000	5300	5500
GCC 150-3156D	7,5	10	H m	11,8	11,7	11,6	11,5	11,3	10,9	10,6	9,7	8,6	7,2	-	-	-
GCC 150-3156C	9,3	12,5		12,9	12,8	12,7	12,6	12,4	12,2	12	11,4	10,3	9	-	-	-
GCC 150-3156B	11	15		14	14	13,9	13,8	13,6	13,5	13,3	12,7	12	10,8	9,4	-	-
GCC 150-3156A	15	20		16,2	16,1	16,1	16	15,9	15,8	15,6	15,3	14,4	13,3	12	11,1	10,4

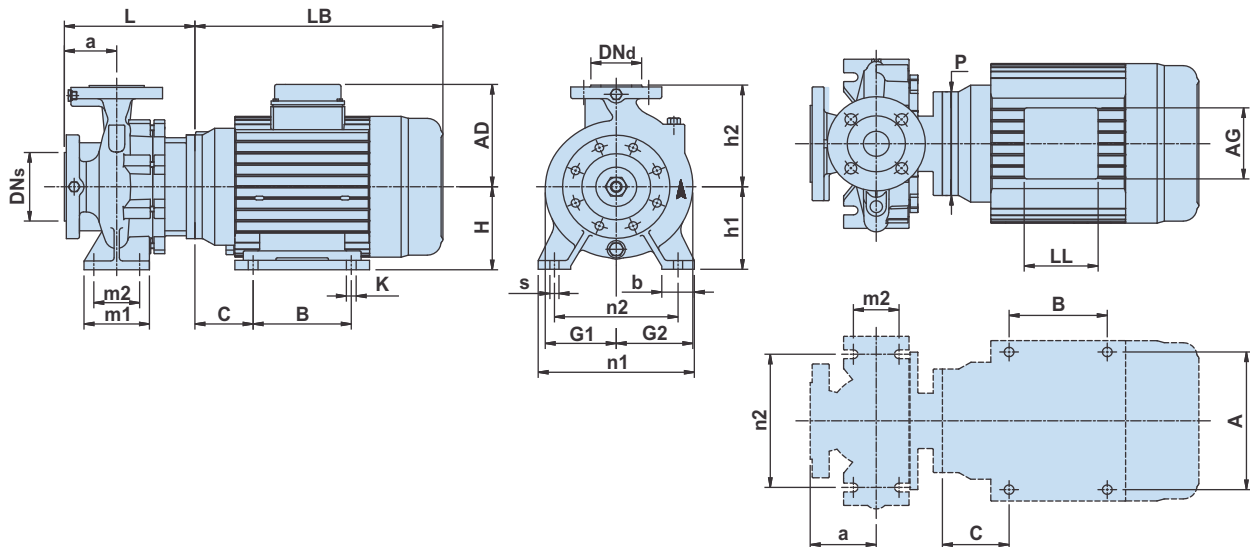


Curvas características / Characteristic curves / Courbes caractéristiques



Dimensiones / Dimensions / Dimensions

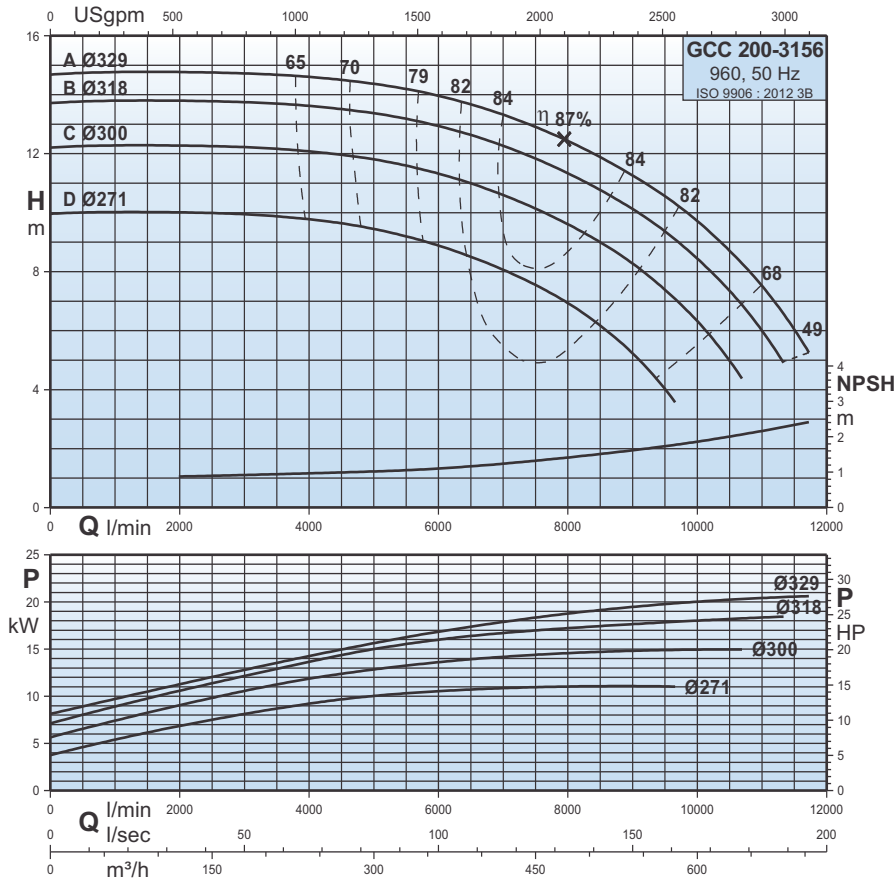
P2	[kW]	15	18,5	22	30
	[HP]	20	25	30	40
Carcasa/Frame/Armature		180L	200L	200L	225M
PN	[bar]	16	16	16	16
Código (diámetro de impulsor.) Code (Impeller dia.) Code (diamètre de roue à aubes)		D	C	B	A
DNs	[mm]	200	200	200	200
DNd	[mm]	150	150	150	150
a	[mm]	160	160	160	160
h2	[mm]	450	450	450	450
L	[mm]	307	457	457	457
h1	[mm]	315	315	315	315
G1	[mm]	279	279	279	279
G2	[mm]	320	320	320	320
m1	[mm]	200	200	200	200
m2	[mm]	150	150	150	150
n1	[mm]	550	550	550	550
n2	[mm]	450	450	450	450
b	[mm]	100	100	100	100
s	[mm]	22	22	22	22
H	[mm]	180	200	200	225
LB	[mm]	641	688	688	725
AD	[mm]	294	306	306	328
AG	[mm]	263	263	263	263
LL	[mm]	195	195	195	195
P	[mm]	356	400	400	450
C	[mm]	121	133	133	149
B	[mm]	279	308	308	311
A	[mm]	279	318	318	356
K	[mm]	15	19	19	19
Peso neto Net weight Poids net	[kg]	389	462	473	553
Peso bruto Gross weight Poids brut	[kg]	499	572	583	663
Volumen bruto Gross volume Volume brut	[m ³]	1,088	1,088	1,088	1,088



Datos de interpretación / Performance data / Données de performance

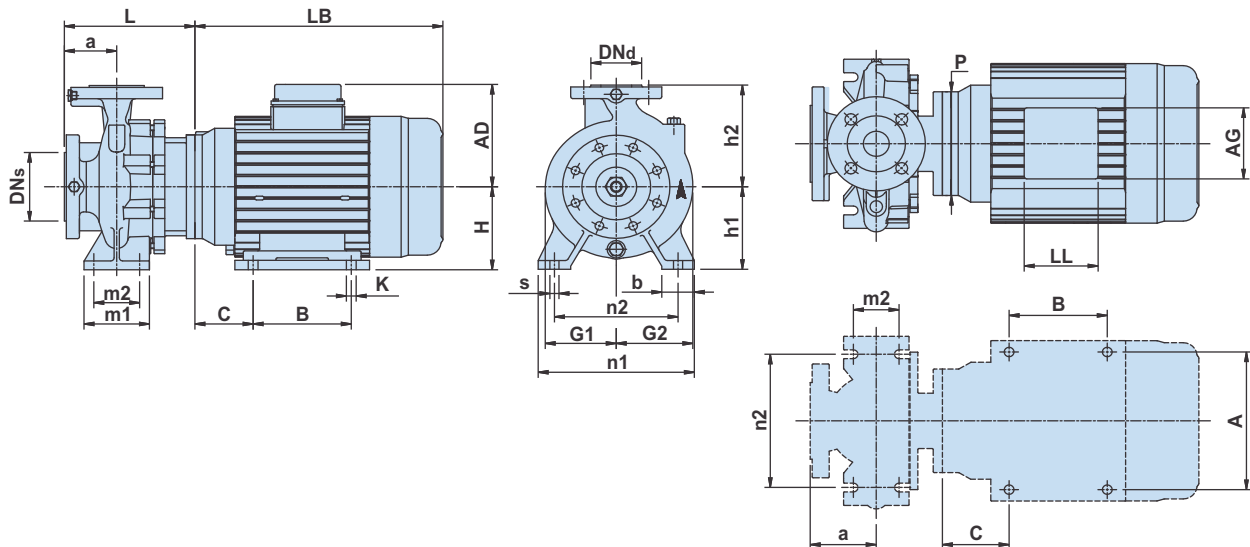
Tipo de bomba Pump type Type de pompe	P2		Q m ³ /h	108	120	132	150	168	180	210	240	270	300	330	360	372
	kW	HP		1800	2000	2200	2500	2800	3000	3500	4000	4500	5000	5500	6000	6200
GCC 150-4006D	15	20	H m	18,4	18,3	18,2	18	17,5	17,2	16,2	14,9	13	11	-	-	-
GCC 150-4006C	18,5	25		21,1	21	20,9	20,8	20,6	20	19,2	18	16,3	14,1	11,8	-	-
GCC 150-4006B	22	30		23,1	23	22,9	22,8	22,4	22,2	21,5	20,5	19,1	17,2	15	-	-
GCC 150-4006A	30	40		27,1	27	27	26,8	26,5	26,3	25,7	24,8	23,5	21,8	19,8	17,4	16,5

Curvas características / Characteristic curves / Courbes caractéristiques



Dimensiones / Dimensions / Dimensions

P2	[kW]	11	15	18,5	22
	[HP]	15	20	25	30
Carcasa/Frame/Armature		160L	180L	200L	200L
PN	[bar]	16	16	16	16
Código (diámetro de impulsor.) Code (Impeller dia.) Code (diamètre de roue à aubes)		D	C	B	A
DNs	[mm]	250	250	250	250
DNd	[mm]	200	200	200	200
a	[mm]	180	180	180	180
h2	[mm]	475	475	475	475
L	[mm]	336	338	485	485
h1	[mm]	315	315	315	315
G1	[mm]	273	273	273	273
G2	[mm]	340	340	340	340
m1	[mm]	250	250	250	250
m2	[mm]	175	175	175	175
n1	[mm]	600	600	600	600
n2	[mm]	500	500	500	500
b	[mm]	125	125	125	125
s	[mm]	22	22	22	22
H	[mm]	160	180	200	200
LB	[mm]	544	648	688	688
AD	[mm]	222	294	306	306
AG	[mm]	152	263	263	263
LL	[mm]	152	195	195	195
P	[mm]	254	356	400	400
C	[mm]	108	121	133	133
B	[mm]	254	279	308	308
A	[mm]	254	279	318	318
K	[mm]	15	15	19	19
Peso neto Net weight Poids net	[kg]	278	419	492	503
Peso bruto Gross weight Poids brut	[kg]	388	529	602	613
Volumen bruto Gross volume Volume brut	[m ³]	1,088	1,088	1,088	1,088



Datos de interpretación / Performance data / Données de performance

Tipo de bomba Pump type Type de pompe	P2		Q m ³ /h	120	180	240	300	360	420	480	540	600	660
	kW	HP		Q l/min	2000	3000	4000	5000	6000	7000	8000	9000	10000
GCC 200-3156D	11	15	H m	10	9,9	9,7	9,4	8,9	8,1	6,9	5,2	-	-
GCC 200-3156C	15	20		12,3	12,2	12,1	11,8	11,3	10,6	9,6	8,3	6,4	-
GCC 200-3156B	18,5	25		13,8	13,7	13,6	13,4	13	12,3	11,4	10,2	8,5	6
GCC 200-3156A	22	30		14,8	14,7	14,6	14,4	14	13,4	12,4	11,3	9,7	7,5

