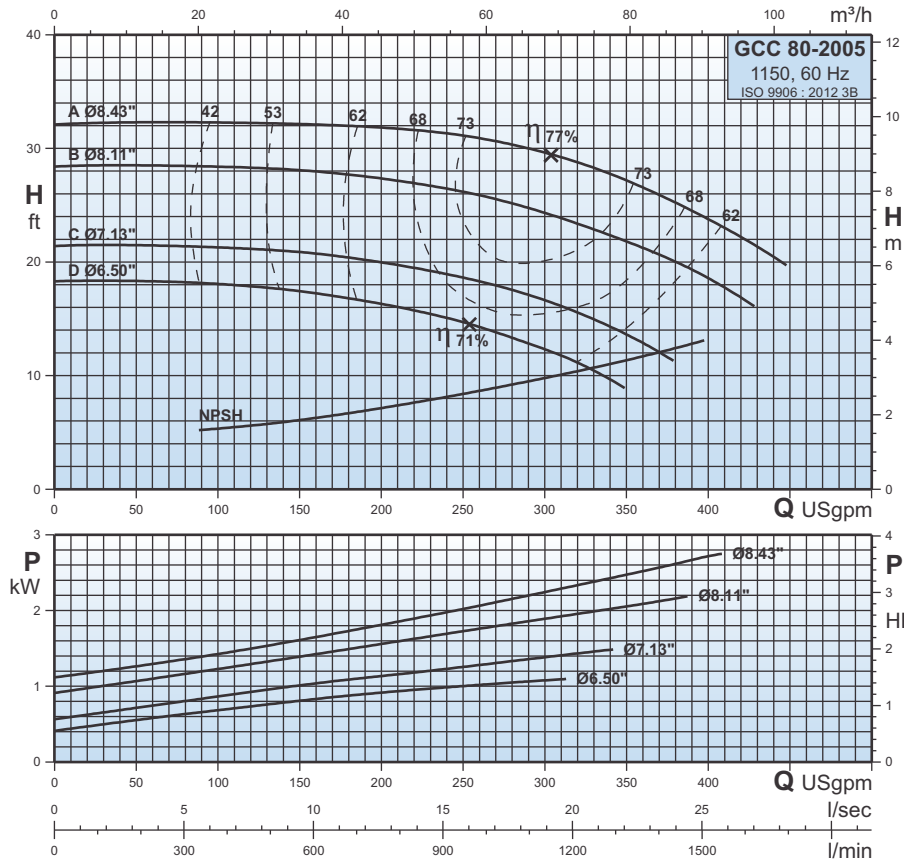


GCC 80-2005

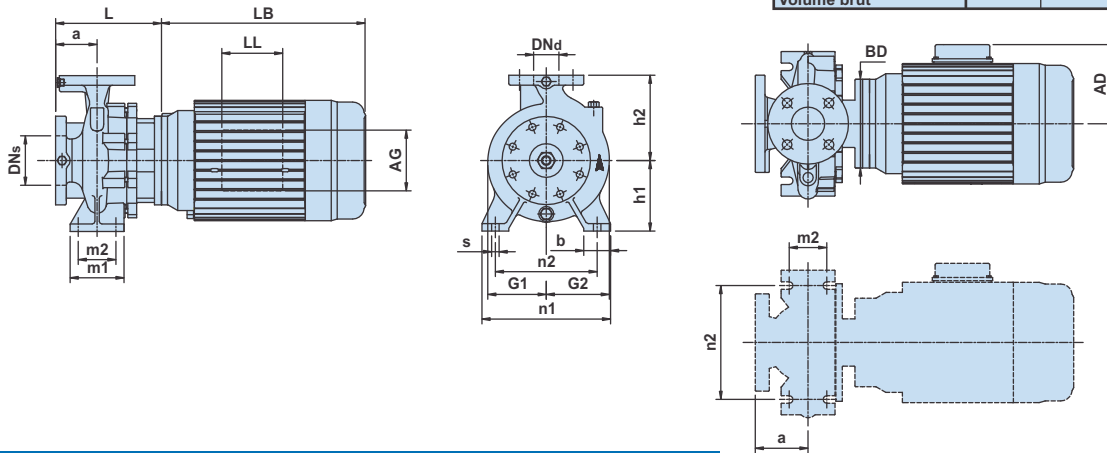
1150

Curvas características / Characteristic curves / Courbes caractéristiques



Dimensiones / Dimensions / Dimensions

P2	[HP]	1,5	2	3	4
	[kW]	1,1	1,5	2,2	3
Carcasa/Frame/Armature		182JM	184JM	213JM	215JM
ANSI	[psi]	125	125	125	125
Código (diámetro de impulsor.) Code (Impeller dia.) Code (diamètre de roue à aubes)		D	C	B	A
DNs [pulgadas/inch/pouces]		4,00	4,00	4,00	4,00
Dnd [pulgadas/inch/pouces]		3,00	3,00	3,00	3,00
a [pulgadas/inch/pouces]		4,92	4,92	4,92	4,92
h2 [pulgadas/inch/pouces]		9,84	9,84	9,84	9,84
L [pulgadas/inch/pouces]		9,45	9,45	9,45	9,45
h1 [pulgadas/inch/pouces]		7,09	7,09	7,09	7,09
G1 [pulgadas/inch/pouces]		6,10	6,10	6,10	6,10
G2 [pulgadas/inch/pouces]		7,32	7,32	7,32	7,32
m1 [pulgadas/inch/pouces]		4,92	4,92	4,92	4,92
m2 [pulgadas/inch/pouces]		3,74	3,74	3,74	3,74
n1 [pulgadas/inch/pouces]		13,58	13,58	13,58	13,58
n2 [pulgadas/inch/pouces]		11,02	11,02	11,02	11,02
b [pulgadas/inch/pouces]		2,56	2,56	2,56	2,56
s [pulgadas/inch/pouces]		0,55	0,55	0,55	0,55
D [pulgadas/inch/pouces]		-	-	-	-
LB [pulgadas/inch/pouces]		13,31	13,31	14,92	16,42
AD [pulgadas/inch/pouces]		6,46	6,46	7,40	7,40
AG [pulgadas/inch/pouces]		3,98	3,98	5,16	5,16
LL [pulgadas/inch/pouces]		3,98	3,98	5,16	5,16
BD [pulgadas/inch/pouces]		6,50	6,50	8,86	8,86
BA [pulgadas/inch/pouces]		-	-	-	-
2F [pulgadas/inch/pouces]		-	-	-	-
2E [pulgadas/inch/pouces]		-	-	-	-
H [pulgadas/inch/pouces]		-	-	-	-
Peso neto Net weight Poids net	[lbs]	185	192	271	276
Peso bruto Gross weight Poids brut	[lbs]	207	214	390	395
Volumen bruto Gross volume Volume brut	[ft ³]	7,93	7,93	12,39	12,39



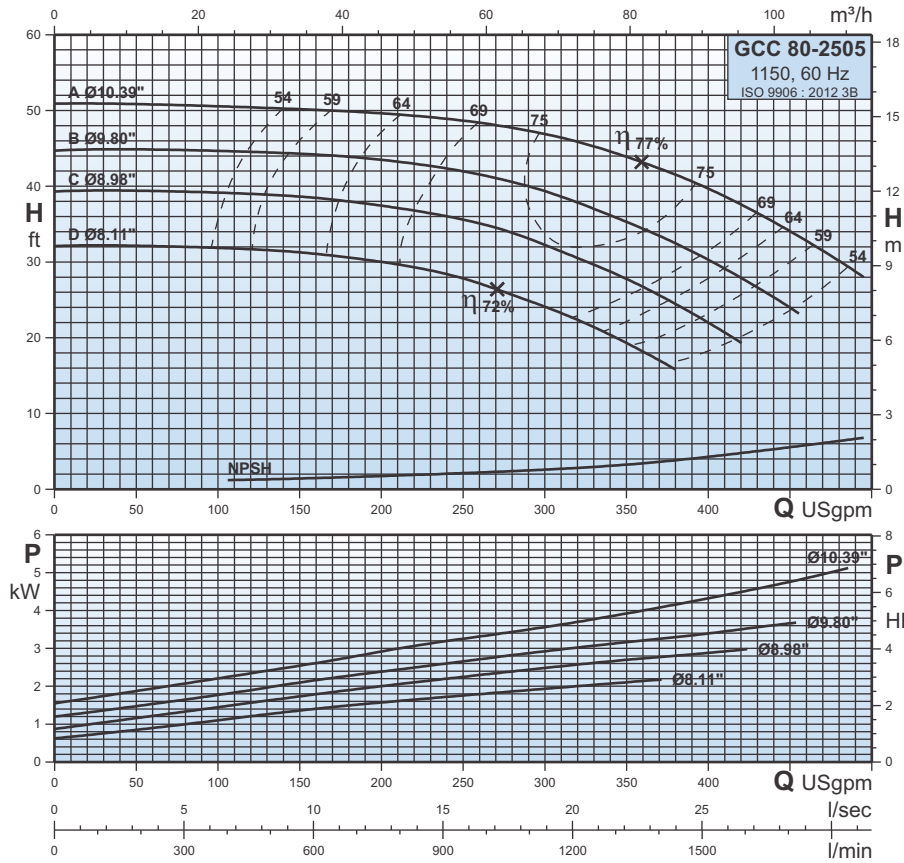
Datos de interpretación / Performance data / Données de performance

Tipo de bomba Pump type Type de pompe	P2		Q l/min	189	379	568	757	946	1136	1325	1514
	HP	kW	Q USgpm	50	100	150	200	250	300	350	400
GCC 80-2005D	1,5	1,1	H ft	18,3	18	17,4	16,3	14,7	12,3	-	-
GCC 80-2005C	2	1,5		21,4	21,2	20,8	20	18,6	16,7	13,6	-
GCC 80-2005B	3	2,2		28,4	28,3	28	27,3	26,2	24,4	21,8	18,6
GCC 80-2005A	4	3		32,3	32,3	32,1	31,8	31,1	29,6	27,2	23,8

GCC 80-2505

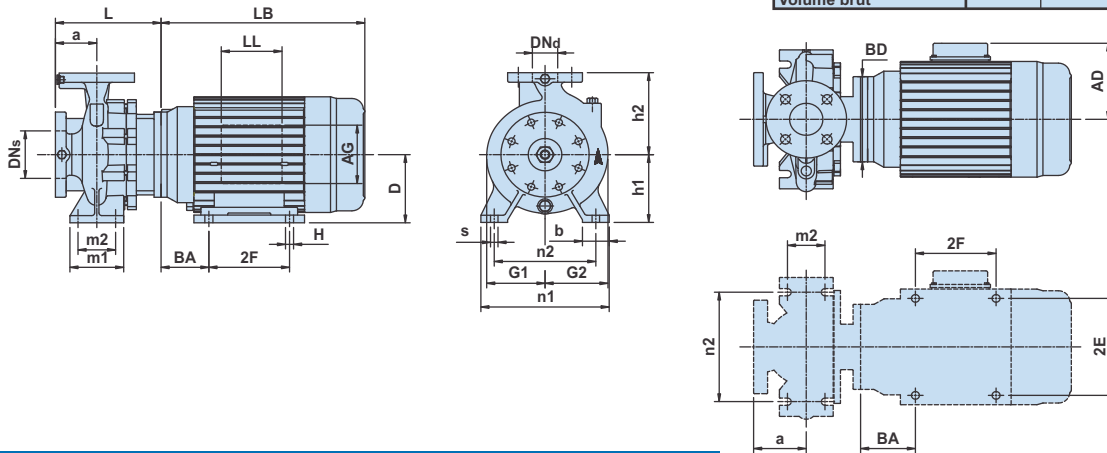
1150

Curvas características / Characteristic curves / Courbes caractéristiques



Dimensiones / Dimensions / Dimensions

P2	[HP]	3	4	5	7,5
	[kW]	2,2	3	3,7	5,5
Carcasa/Frame/Armature		213JM	215JM	215JM	254JM
ANSI	[psi]	125	125	125	125
Código (diámetro de impulsor.) Code (Impeller dia.) Code (diamètre de roue à aubes)		D	C	B	A
DNs	[pulgadas/inch/pouces]	4,00	4,00	4,00	4,00
Dnd	[pulgadas/inch/pouces]	3,00	3,00	3,00	3,00
a	[pulgadas/inch/pouces]	4,92	4,92	4,92	4,92
h2	[pulgadas/inch/pouces]	11,02	11,02	11,02	11,02
L	[pulgadas/inch/pouces]	9,29	9,29	9,29	10,12
h1	[pulgadas/inch/pouces]	7,87	7,87	7,87	7,87
G1	[pulgadas/inch/pouces]	7,01	7,01	7,01	7,01
G2	[pulgadas/inch/pouces]	8,03	8,03	8,03	8,03
m1	[pulgadas/inch/pouces]	6,30	6,30	6,30	6,30
m2	[pulgadas/inch/pouces]	4,72	4,72	4,72	4,72
n1	[pulgadas/inch/pouces]	15,75	15,75	15,75	15,75
n2	[pulgadas/inch/pouces]	12,40	12,40	12,40	12,40
b	[pulgadas/inch/pouces]	3,15	3,15	3,15	3,15
s	[pulgadas/inch/pouces]	0,71	0,71	0,71	0,71
D	[pulgadas/inch/pouces]	-	-	-	6,25
LB	[pulgadas/inch/pouces]	14,92	16,42	16,42	19,17
AD	[pulgadas/inch/pouces]	7,40	7,40	7,40	9,49
AG	[pulgadas/inch/pouces]	5,16	5,16	5,16	6,73
LL	[pulgadas/inch/pouces]	5,16	5,16	5,16	5,98
BD	[pulgadas/inch/pouces]	8,86	8,86	8,86	10,00
BA	[pulgadas/inch/pouces]	-	-	-	4,25
2F	[pulgadas/inch/pouces]	-	-	-	8,25
2E	[pulgadas/inch/pouces]	-	-	-	10,00
H	[pulgadas/inch/pouces]	-	-	-	0,53
Peso neto Net weight Poids net	[lbs]	299	305	309	366
Peso bruto Gross weight Poids brut	[lbs]	321	446	428	498
Volumen bruto Gross volume Volume brut	[ft ³]	8,86	12,39	12,39	15,22



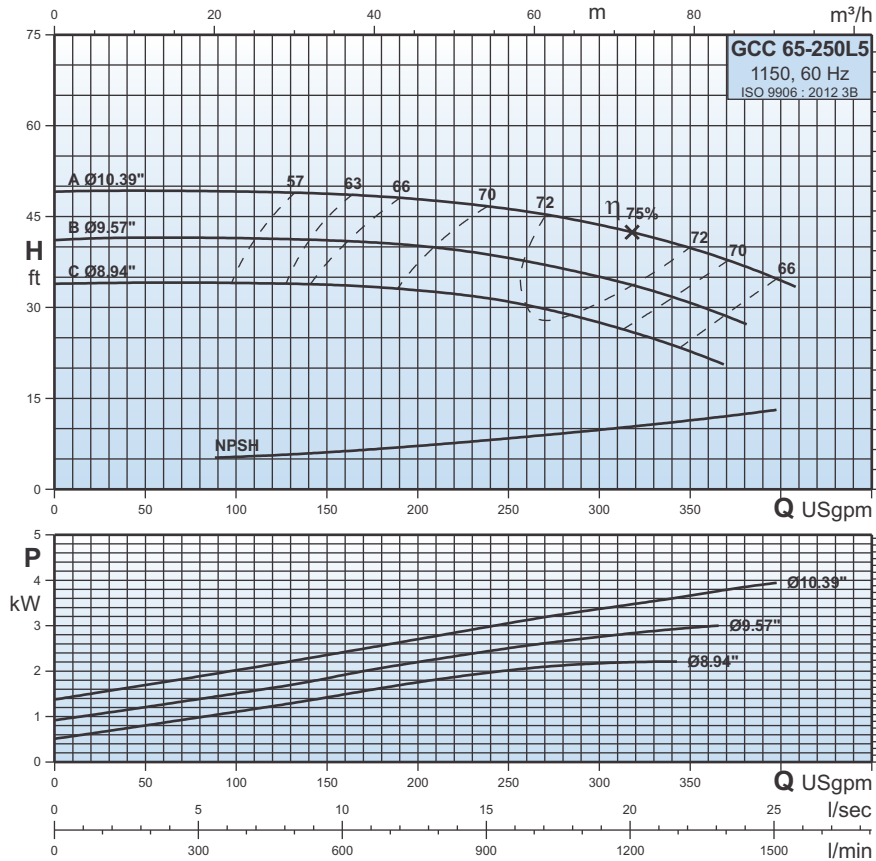
Datos de interpretación / Performance data / Données de performance

Tipo de bomba Pump type Type de pompe	P2		Q l/min	189	379	568	757	946	1136	1325	1514	1703
	HP	kW	Q USgpm	50	100	150	200	250	300	350	400	450
GCC 80-2505D	3	2,2	H ft	32	31,8	31,2	30	27,8	24	19,3	-	-
GCC 80-2505C	4	3		39,4	39	38,6	37,4	35,5	32,1	27,7	21,9	-
GCC 80-2505B	5	3,7		44,8	44,6	44,3	43,4	41,9	39,4	35,2	30,2	24
GCC 80-2505A	7,5	5,5		50,8	50,5	50,1	49,6	48,6	46,8	43,9	39,7	34

GCC 65-250L5

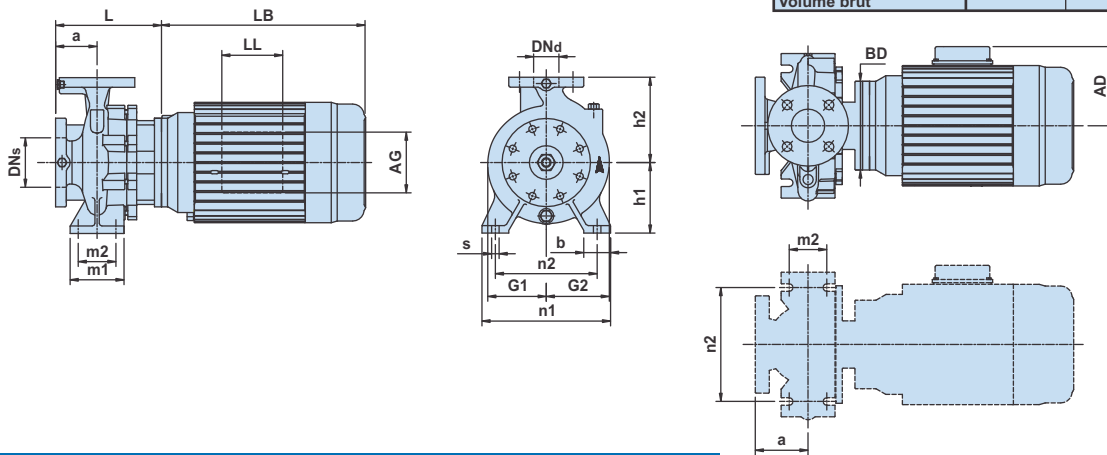
1150

Curvas características / Characteristic curves / Courbes caractéristiques



Dimensiones / Dimensions / Dimensions

P2	[HP]	3	4	5
	[kW]	2,2	3	3,7
Carcasa/Frame/Armature		213JM	215JM	215JM
ANSI	[psi]	125	125	125
Código (diámetro de impulsor.) Code (Impeller dia.) Code (diamètre de roue à aubes)		C	B	A
DNs	[pulgadas/inch/pouces]	4,00	4,00	4,00
Dnd	[pulgadas/inch/pouces]	2,50	2,50	2,50
a	[pulgadas/inch/pouces]	3,94	3,94	3,94
h2	[pulgadas/inch/pouces]	9,84	9,84	9,84
L	[pulgadas/inch/pouces]	8,31	8,31	8,31
h1	[pulgadas/inch/pouces]	7,87	7,87	7,87
G1	[pulgadas/inch/pouces]	6,81	6,81	6,81
G2	[pulgadas/inch/pouces]	7,72	7,72	7,72
m1	[pulgadas/inch/pouces]	6,30	6,30	6,30
m2	[pulgadas/inch/pouces]	4,72	4,72	4,72
n1	[pulgadas/inch/pouces]	14,17	14,17	14,17
n2	[pulgadas/inch/pouces]	11,02	11,02	11,02
b	[pulgadas/inch/pouces]	3,15	3,15	3,15
s	[pulgadas/inch/pouces]	0,71	0,71	0,71
D	[pulgadas/inch/pouces]	-	-	-
LB	[pulgadas/inch/pouces]	14,92	16,42	16,42
AD	[pulgadas/inch/pouces]	7,40	7,40	7,40
AG	[pulgadas/inch/pouces]	5,16	5,16	5,16
LL	[pulgadas/inch/pouces]	5,16	5,16	5,16
BD	[pulgadas/inch/pouces]	8,86	8,86	8,86
BA	[pulgadas/inch/pouces]	-	-	-
2F	[pulgadas/inch/pouces]	-	-	-
2E	[pulgadas/inch/pouces]	-	-	-
H	[pulgadas/inch/pouces]	-	-	-
Peso neto Net weight Poids net	[lbs]	290	295	300
Peso bruto Gross weight Poids brut	[lbs]	312	317	322
Volumen bruto Gross volume Volume brut	[ft ³]	7,93	7,93	7,93



Datos de interpretación / Performance data / Données de performance

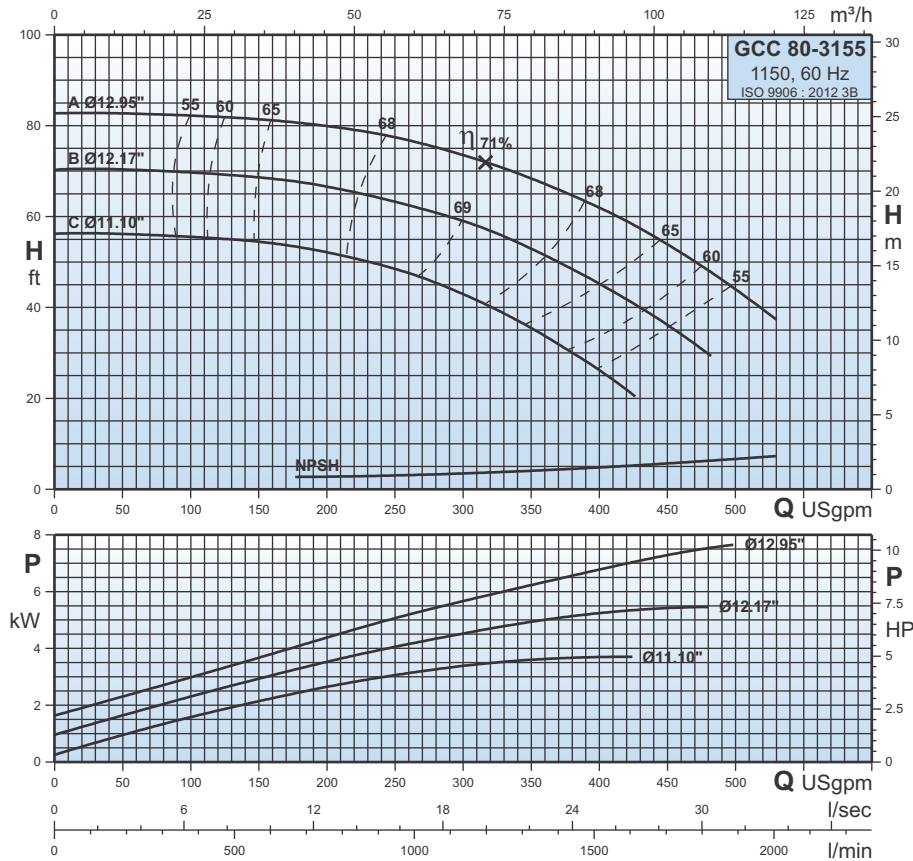
Tipo de bomba Pump type Type de pompe	P2		Q l/min	189	379	568	757	946	1136	1325	1514
	HP	kW	Q USgpm	50	100	150	200	250	300	350	400
GCC 65-250L5C	3	2,2	H ft	34	34	33,7	32,8	30,9	27,5	22,7	-
GCC 65-250L5B	4	3		41,5	41,3	41	40,3	38,1	35	30,7	-
GCC 65-250L5A	5	3,7		49,3	49,1	48,7	47,8	46,3	43,7	39,8	34,5



GCC 80-3155

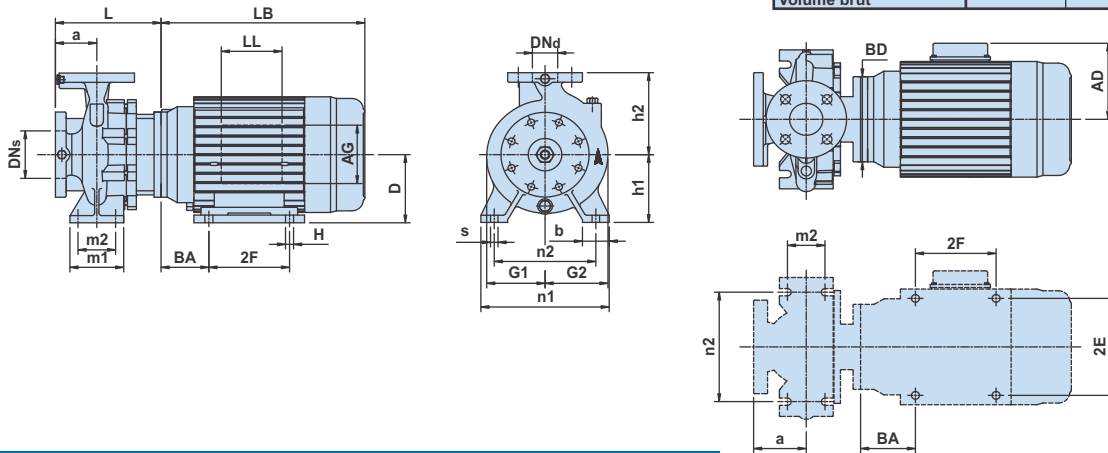
1150

Curvas características / Characteristic curves / Courbes caractéristiques



Dimensiones / Dimensions / Dimensions

P2	[HP]	5	7,5	10
	[kW]	3,7	5,5	7,5
Carcasa/Frame/Armature		215JM	254JM	256JM
ANSI	[psi]	125	125	125
Código (diámetro de impulsor.) Code (Impeller dia.) Code (diamètre de roue à aubes)		C	B	A
DNs	[pulgadas/inch/pouces]	4,00	4,00	4,00
Dnd	[pulgadas/inch/pouces]	3,00	3,00	3,00
a	[pulgadas/inch/pouces]	4,92	4,92	4,92
h2	[pulgadas/inch/pouces]	12,40	12,40	12,40
L	[pulgadas/inch/pouces]	9,65	10,12	10,12
h1	[pulgadas/inch/pouces]	9,84	9,84	9,84
G1	[pulgadas/inch/pouces]	8,03	8,03	8,03
G2	[pulgadas/inch/pouces]	8,94	8,94	8,94
m1	[pulgadas/inch/pouces]	6,30	6,30	6,30
m2	[pulgadas/inch/pouces]	4,72	4,72	4,72
n1	[pulgadas/inch/pouces]	15,75	15,75	15,75
n2	[pulgadas/inch/pouces]	12,40	12,40	12,40
b	[pulgadas/inch/pouces]	3,15	3,15	3,15
s	[pulgadas/inch/pouces]	0,71	0,71	0,71
D	[pulgadas/inch/pouces]	-	6,25	6,25
LB	[pulgadas/inch/pouces]	16,42	19,17	20,83
AD	[pulgadas/inch/pouces]	7,40	9,49	9,49
AG	[pulgadas/inch/pouces]	5,16	6,73	6,73
LL	[pulgadas/inch/pouces]	5,16	5,98	5,98
BD	[pulgadas/inch/pouces]	8,86	10,00	10,00
BA	[pulgadas/inch/pouces]	-	4,25	4,25
2F	[pulgadas/inch/pouces]	-	8,25	10,00
2E	[pulgadas/inch/pouces]	-	10,00	10,00
H	[pulgadas/inch/pouces]	-	0,53	0,53
Peso neto Net weight Poids net	[lbs]	334	392	421
Peso bruto Gross weight Poids brut	[lbs]	473	553	588
Volumen bruto Gross volume Volume brut	[ft ³]	15,50	20,20	22,35



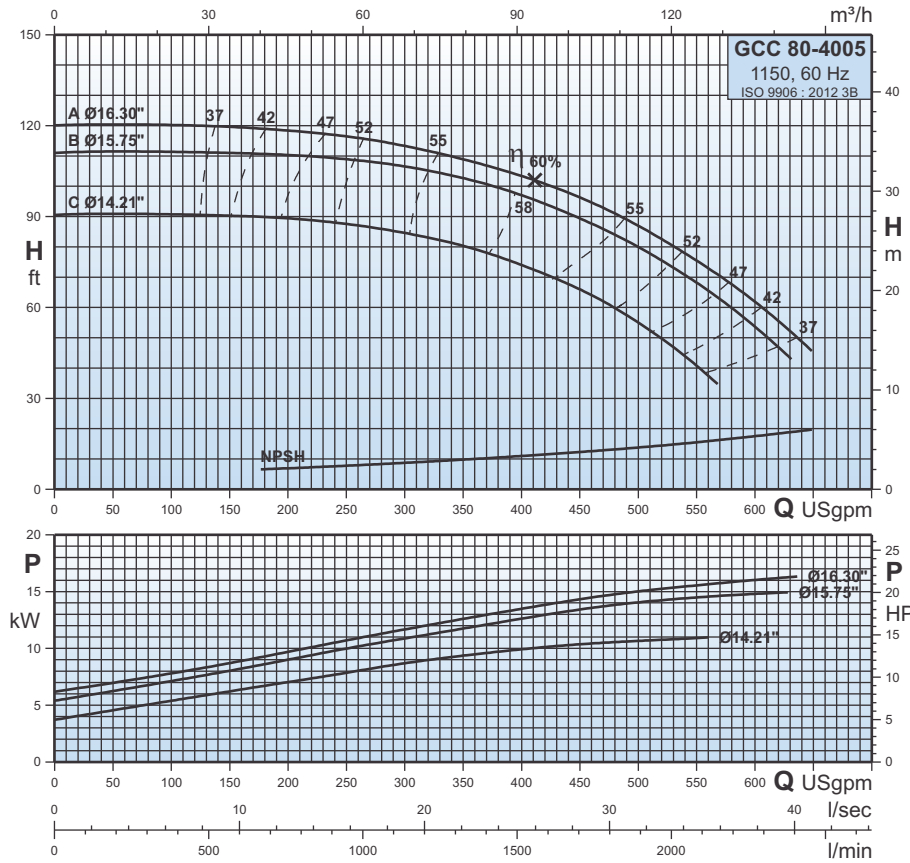
Datos de interpretación / Performance data / Données de performance

Tipo de bomba Pump type Type de pompe	P2		Q l/min Q USgpm	189	379	568	757	946	1136	1325	1514	1703	1893
	HP	kW		50	100	150	200	250	300	350	400	450	500
GCC 80-3155C	5	3,7	H ft	56,1	55,5	54,5	52,2	48,5	42,9	35,5	26,2	-	-
GCC 80-3155B	7,5	5,5		70,3	69,7	68,6	66,5	63,1	59	52,9	45,2	36,1	-
GCC 80-3155A	10	7,5		82,6	82,2	81,4	80	77,4	73,6	68,4	61,8	53,8	44

GCC 80-4005

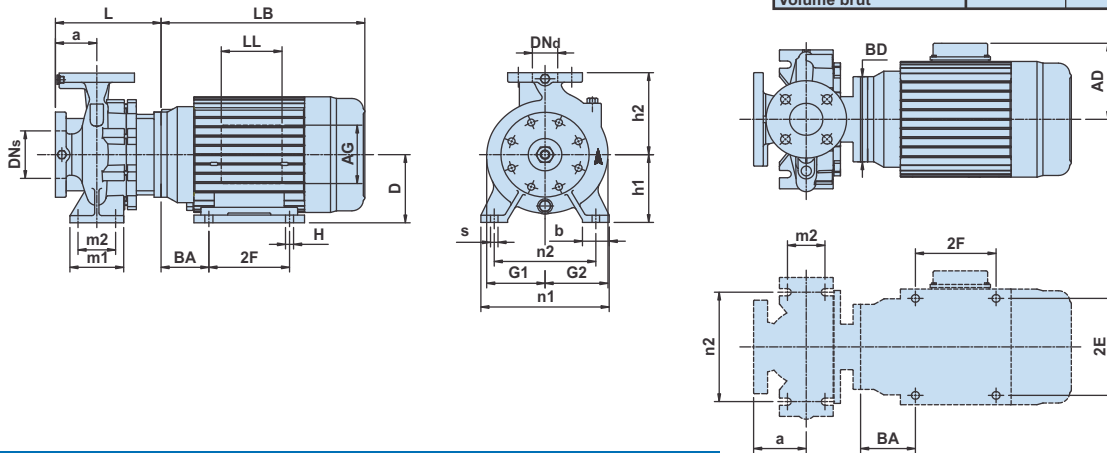
1150

Curvas características / Characteristic curves / Courbes caractéristiques



Dimensiones / Dimensions / Dimensions

P2	[HP]	15	20	25
	[kW]	11	15	18,5
Carcasa/Frame/Armature		284JM	286JM	324JM
ANSI	[psi]	125	125	125
Código (diámetro de impulsor.) Code (Impeller dia.) Code (diamètre de roue à aubes)		C	B	A
DNs	[pulgadas/inch/pouces]	4,00	4,00	4,00
Dnd	[pulgadas/inch/pouces]	3,00	3,00	3,00
a	[pulgadas/inch/pouces]	5,51	5,51	5,51
h2	[pulgadas/inch/pouces]	13,98	13,98	13,98
L	[pulgadas/inch/pouces]	11,10	11,10	11,10
h1	[pulgadas/inch/pouces]	11,02	11,02	11,02
G1	[pulgadas/inch/pouces]	10,00	10,00	10,00
G2	[pulgadas/inch/pouces]	10,87	10,87	10,87
m1	[pulgadas/inch/pouces]	6,30	6,30	6,30
m2	[pulgadas/inch/pouces]	4,72	4,72	4,72
n1	[pulgadas/inch/pouces]	17,13	17,13	17,13
n2	[pulgadas/inch/pouces]	13,98	13,98	13,98
b	[pulgadas/inch/pouces]	3,15	3,15	3,15
s	[pulgadas/inch/pouces]	0,71	0,71	0,71
D	[pulgadas/inch/pouces]	7,00	7,00	8,00
LB	[pulgadas/inch/pouces]	23,70	25,24	27,09
AD	[pulgadas/inch/pouces]	11,57	11,57	12,05
AG	[pulgadas/inch/pouces]	10,35	10,35	10,35
LL	[pulgadas/inch/pouces]	7,68	7,68	7,68
BD	[pulgadas/inch/pouces]	14,00	14,00	14,00
BA	[pulgadas/inch/pouces]	4,76	4,76	5,25
2F	[pulgadas/inch/pouces]	9,50	11,00	10,50
2E	[pulgadas/inch/pouces]	11,00	11,00	12,50
H	[pulgadas/inch/pouces]	0,53	0,53	0,66
Peso neto Net weight Poids net	[lbs]	660	718	834
Peso bruto Gross weight Poids brut	[lbs]	854	912	1045
Volumen bruto Gross volume Volume brut	[ft ³]	27,22	27,22	31,64



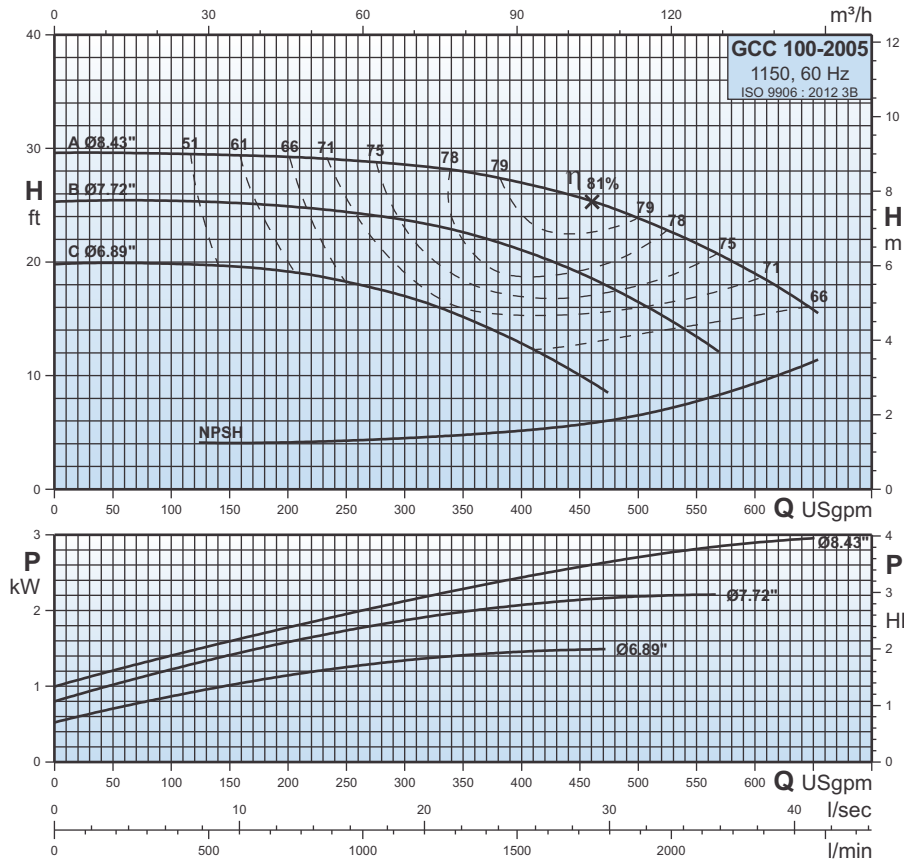
Datos de interpretación / Performance data / Données de performance

Tipo de bomba Pump type Type de pompe	P2		Q l/min											
	HP	kW	379	568	757	946	1136	1325	1514	1703	1893	2082	2271	
			Q USgpm											
			100	150	200	250	300	350	400	450	500	550	600	
GCC 80-4005C	15	11	H ft	90,8	90,2	89,3	87,7	84,5	80,3	74,1	66	54,8	40,5	-
GCC 80-4005B	20	15		111,4	110,8	110,2	109	106,7	102,6	97,3	89,5	80	68,4	53,6
GCC 80-4005A	25	18,5		120,2	119,6	118,3	116,5	113,3	109	103,6	96,4	87	75,6	61,8

GCC 100-2005

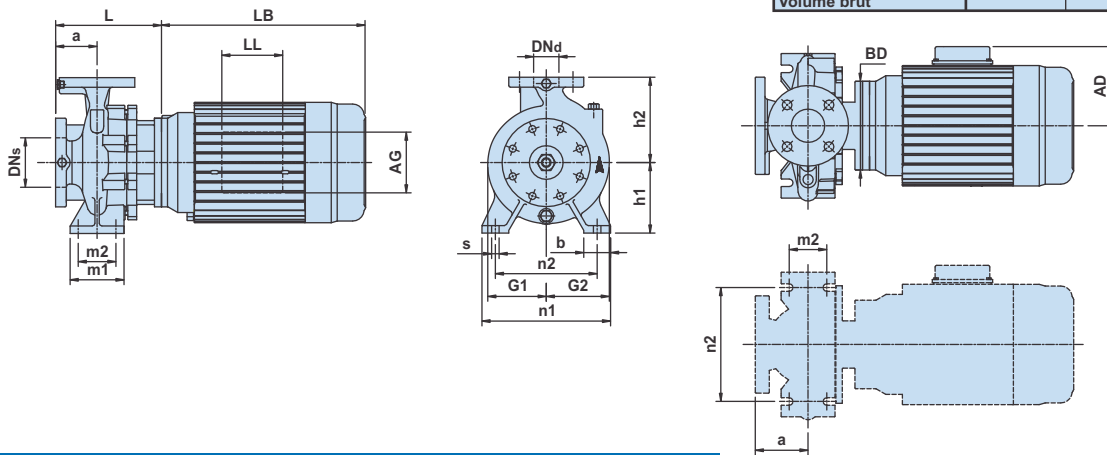
1150

Curvas características / Characteristic curves / Courbes caractéristiques



Dimensiones / Dimensions / Dimensions

P2	[HP]	2	3	4
	[kW]	1,5	2,2	3
Carcasa/Frame/Armature		184JM	213JM	215JM
ANSI	[psi]	125	125	125
Código (diámetro de impulsor.) Code (Impeller dia.) Code (diamètre de roue à aubes)		C	B	A
DNs	[pulgadas/inch/pouces]	5,00	5,00	5,00
Dnd	[pulgadas/inch/pouces]	4,00	4,00	4,00
a	[pulgadas/inch/pouces]	4,92	4,92	4,92
h2	[pulgadas/inch/pouces]	11,02	11,02	11,02
L	[pulgadas/inch/pouces]	9,45	9,45	9,45
h1	[pulgadas/inch/pouces]	7,87	7,87	7,87
G1	[pulgadas/inch/pouces]	6,54	6,54	6,54
G2	[pulgadas/inch/pouces]	7,95	7,95	7,95
m1	[pulgadas/inch/pouces]	6,30	6,30	6,30
m2	[pulgadas/inch/pouces]	4,72	4,72	4,72
n1	[pulgadas/inch/pouces]	14,17	14,17	14,17
n2	[pulgadas/inch/pouces]	11,02	11,02	11,02
b	[pulgadas/inch/pouces]	3,15	3,15	3,15
s	[pulgadas/inch/pouces]	0,71	0,71	0,71
D	[pulgadas/inch/pouces]	-	-	-
LB	[pulgadas/inch/pouces]	13,31	14,92	16,42
AD	[pulgadas/inch/pouces]	6,46	7,40	7,40
AG	[pulgadas/inch/pouces]	3,98	5,16	5,16
LL	[pulgadas/inch/pouces]	3,98	5,16	5,16
BD	[pulgadas/inch/pouces]	6,50	8,86	8,86
BA	[pulgadas/inch/pouces]	-	-	-
2F	[pulgadas/inch/pouces]	-	-	-
2E	[pulgadas/inch/pouces]	-	-	-
H	[pulgadas/inch/pouces]	-	-	-
Peso neto Net weight Poids net	[lbs]	215	294	299
Peso bruto Gross weight Poids brut	[lbs]	237	413	418
Volumen bruto Gross volume Volume brut	[ft ³]	7,93	12,39	12,39



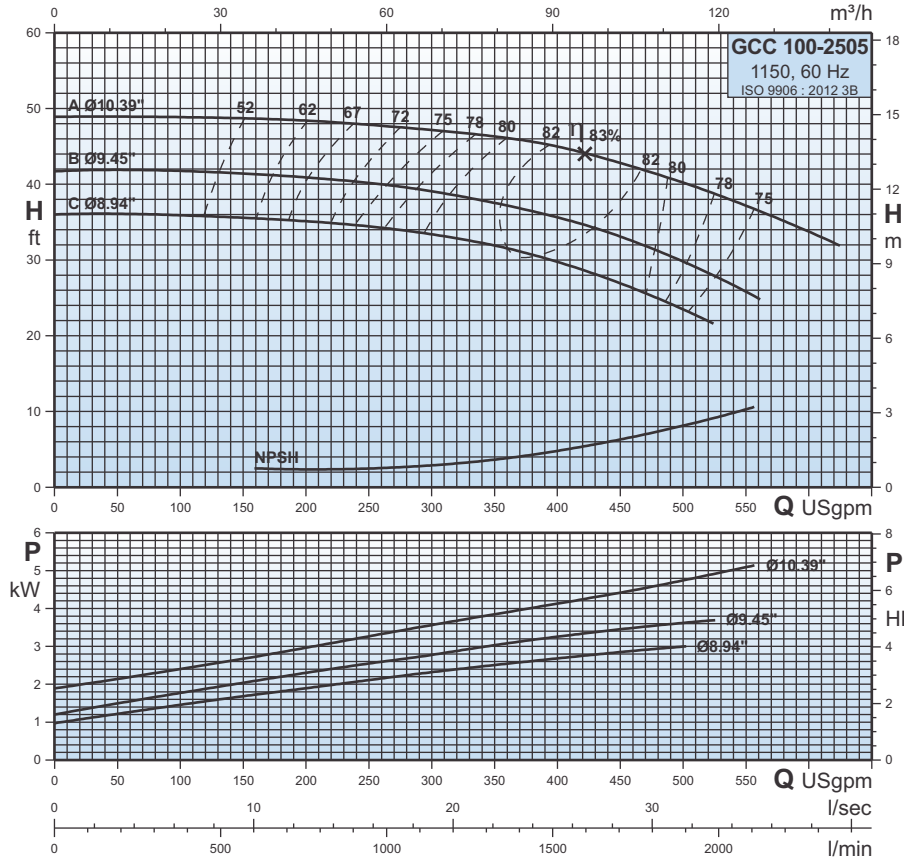
Datos de interpretación / Performance data / Données de performance

Tipo de bomba Pump type Type de pompe	P2		Q l/min Q USgpm	568	757	946	1136	1325	1514	1703	1893	2082	2271	2461
	HP	kW		150	200	250	300	350	400	450	500	550	600	650
GCC 100-2005C	2	1,5	H ft	19,6	19,2	18,3	17	15,2	12,8	10	-	-	-	-
GCC 100-2005B	3	2,2		25,2	24,8	24,4	23,7	22,7	21	19	16,5	13,5	-	-
GCC 100-2005A	4	3		29,4	29,3	29	28,6	28	27	26	23,8	21,7	19	15,7

GCC 100-2505

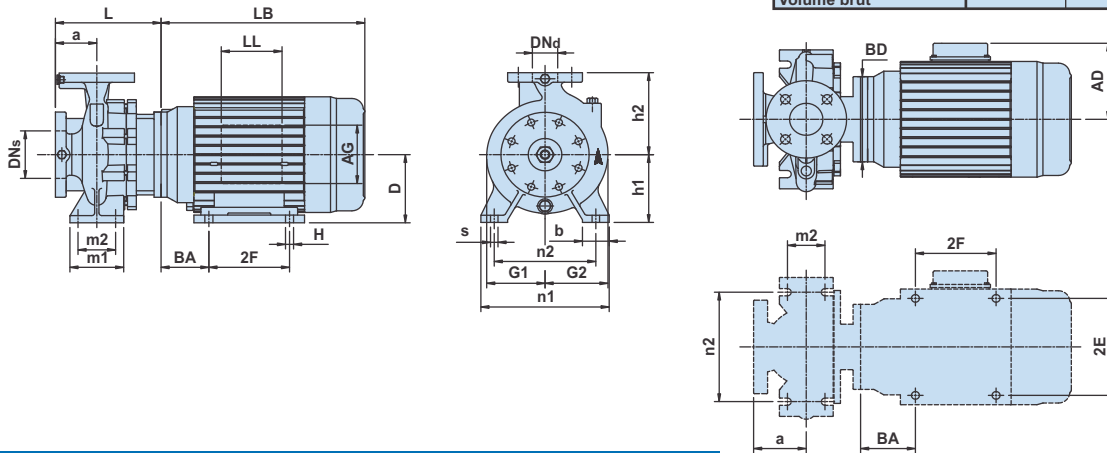
1150

Curvas características / Characteristic curves / Courbes caractéristiques



Dimensiones / Dimensions / Dimensions

P ₂	[HP] [kW]	4 3	5 3,7	7,5 5,5
Carcasa/Frame/Armature		215JM	215JM	254JM
ANSI	[psi]	125	125	125
Código (diámetro de impulsor.) Code (Impeller dia.) Code (diamètre de roue à aubes)		C	B	A
DN _s	[pulgadas/inch/pouces]	5,00	5,00	5,00
Dnd	[pulgadas/inch/pouces]	4,00	4,00	4,00
a	[pulgadas/inch/pouces]	5,51	5,51	5,51
h ₂	[pulgadas/inch/pouces]	11,02	11,02	11,02
L	[pulgadas/inch/pouces]	9,88	9,88	10,71
h ₁	[pulgadas/inch/pouces]	8,86	8,86	8,86
G ₁	[pulgadas/inch/pouces]	7,24	7,24	7,24
G ₂	[pulgadas/inch/pouces]	8,43	8,43	8,43
m ₁	[pulgadas/inch/pouces]	6,30	6,30	6,30
m ₂	[pulgadas/inch/pouces]	4,72	4,72	4,72
n ₁	[pulgadas/inch/pouces]	15,75	15,75	15,75
n ₂	[pulgadas/inch/pouces]	12,40	12,40	12,40
b	[pulgadas/inch/pouces]	3,15	3,15	3,15
s	[pulgadas/inch/pouces]	0,71	0,71	0,71
D	[pulgadas/inch/pouces]	-	-	6,25
LB	[pulgadas/inch/pouces]	16,42	16,42	19,17
AD	[pulgadas/inch/pouces]	7,40	7,40	9,49
AG	[pulgadas/inch/pouces]	5,16	5,16	6,73
LL	[pulgadas/inch/pouces]	5,16	5,16	5,98
BD	[pulgadas/inch/pouces]	8,86	8,86	10,00
BA	[pulgadas/inch/pouces]	-	-	4,25
2F	[pulgadas/inch/pouces]	-	-	8,25
2E	[pulgadas/inch/pouces]	-	-	10,00
H	[pulgadas/inch/pouces]	-	-	0,53
Peso neto Net weight Poids net	[lbs]	327	331	388
Peso bruto Gross weight Poids brut	[lbs]	446	450	520
Volumen bruto Gross volume Volume brut	[ft ³]	12,39	12,39	15,22



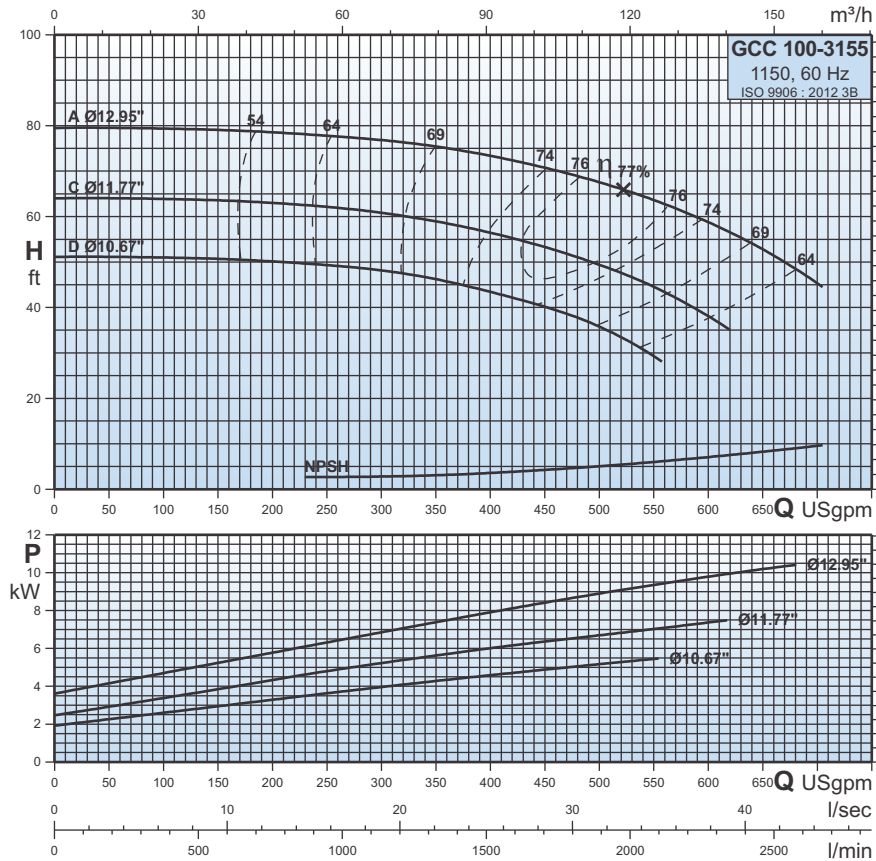
Datos de interpretación / Performance data / Données de performance

Tipo de bomba Pump type Type de pompe	P ₂		Q l/min											
	HP	kW	379	568	757	946	1136	1325	1514	1703	1893	2082	2271	
			Q USgpm											
			100	150	200	250	300	350	400	450	500	550	600	
GCC 100-2505C	4	3	H											
GCC 100-2505B	5	3,7	ft											
GCC 100-2505A	7,5	5,5	36	35,5	35,1	34,4	33,4	32	29,8	26,8	23,5	-	-	
			41,7	41,4	40,8	40,1	39,1	37,5	35,6	33,2	29,8	26	-	
			48,8	48,6	48,4	47,8	47,1	46,2	45	42,7	40,2	37,3	33,8	

GCC 100-3155

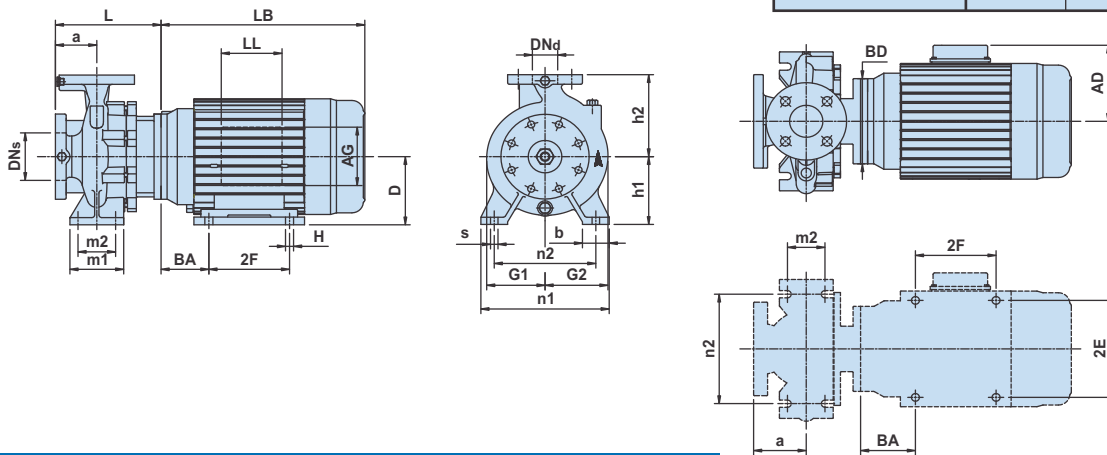
1150

Curvas características / Characteristic curves / Courbes caractéristiques



Dimensiones / Dimensions / Dimensions

ANSI P ₂	[HP]	7,5	10	15
	[kW]	5,5	7,5	11
Carcasa/Frame/Armature		254JM	256JM	284JM
DN _s [pulgadas/inch/pouces]		125	125	125
Code (impeller dia.) Code (diametro impulsor)		D	C	A
h ₂ [pulgadas/inch/pouces]		5,00	5,00	5,00
L [pulgadas/inch/pouces]		4,00	4,00	4,00
h ₁ [pulgadas/inch/pouces]		5,51	5,51	5,51
G ₁ [pulgadas/inch/pouces]		12,40	12,40	12,40
G ₂ [pulgadas/inch/pouces]		10,71	10,71	10,71
m ₁ [pulgadas/inch/pouces]		9,84	9,84	9,84
m ₂ [pulgadas/inch/pouces]		8,39	8,39	8,39
n ₁ [pulgadas/inch/pouces]		9,65	9,65	9,65
n ₂ [pulgadas/inch/pouces]		6,30	6,30	6,30
b [pulgadas/inch/pouces]		4,72	4,72	4,72
s [pulgadas/inch/pouces]		15,75	15,75	15,75
D [pulgadas/inch/pouces]		12,40	12,40	12,40
LB [pulgadas/inch/pouces]		3,15	3,15	3,15
AD [pulgadas/inch/pouces]		0,71	0,71	0,71
AG [pulgadas/inch/pouces]		6,25	6,25	7,00
LL [pulgadas/inch/pouces]		19,17	20,83	23,70
BD [pulgadas/inch/pouces]		9,49	9,49	11,57
BA [pulgadas/inch/pouces]		6,73	6,73	10,35
2F [pulgadas/inch/pouces]		5,98	5,98	7,68
2E [pulgadas/inch/pouces]		10,00	10,00	14,00
H [pulgadas/inch/pouces]		4,25	4,25	4,76
		8,25	10,00	9,50
		10,00	10,00	11,00
		0,53	0,53	0,53
Peso neto Net weight Poids net	[lbs]	416	445	636
Peso bruto Gross weight Poids brut	[lbs]	577	612	803
Volumen bruto Gross volume Volume brut	[ft ³]	20,20	22,35	22,35



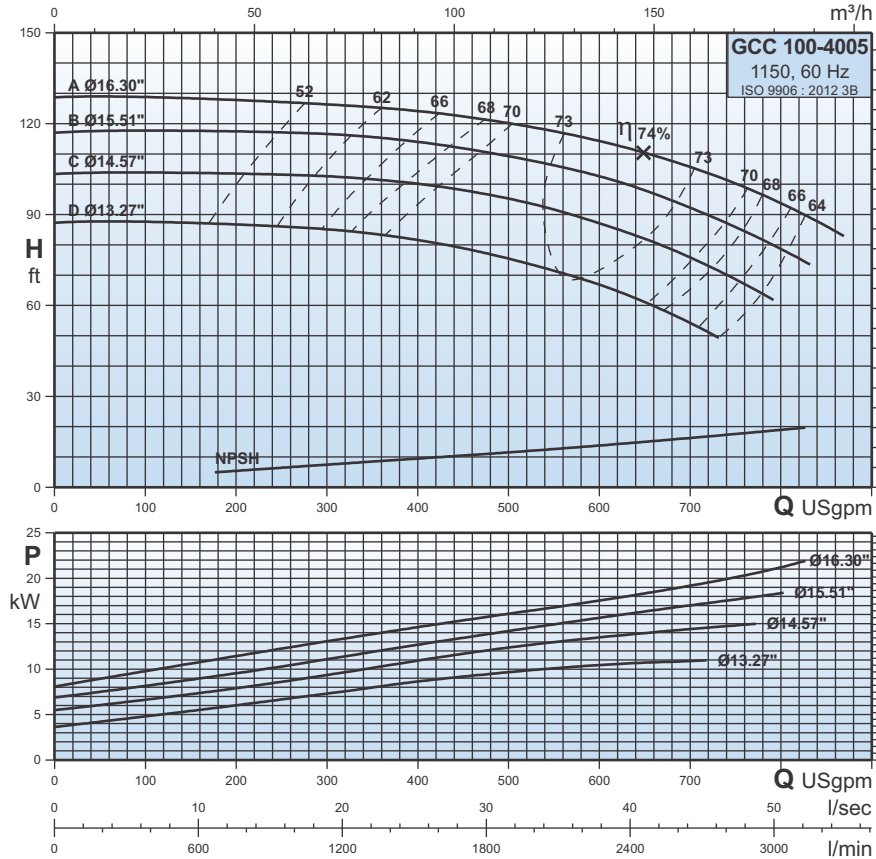
Datos de interpretación / Performance data / Données de performance

Tipo de bomba Pump type Type de pompe	P ₂		Q l/min	757	946	1136	1325	1514	1703	1893	2082	2271	2461	2650
	HP	kW		Q USgpm	200	250	300	350	400	450	500	550	600	650
GCC 100-3155D	7,5	5,5	H ft	50	49,4	48,1	46,1	43,5	40,2	35,7	28,8	-	-	-
GCC 100-3155C	10	7,5		63	62,1	60,7	58,8	56,3	53,4	49,4	44,4	38,1	-	-
GCC 100-3155A	15	11		78,5	77,8	76,8	75,3	73,2	70,7	67,6	63,8	58,8	53	45,4

GCC 100-4005

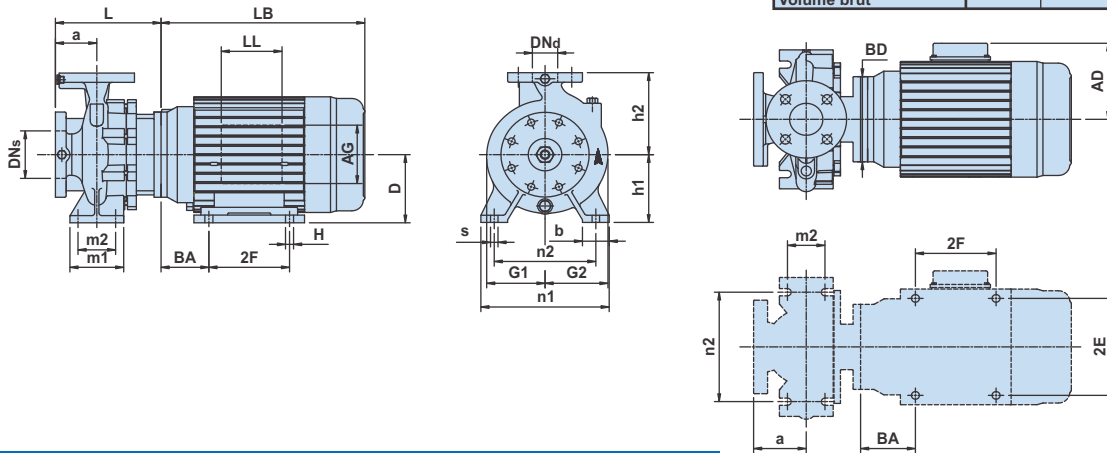
1150

Curvas características / Characteristic curves / Courbes caractéristiques



Dimensiones / Dimensions / Dimensions

P2	[HP]	15	20	25	30
	[kW]	11	15	18,5	22
Carcasa/Frame/Armature		284JM	286JM	324JM	326JM
ANSI	[psi]	125	125	125	125
Código (diámetro de impulsor.) Code (Impeller dia.) Code (diamètre de roue à aubes)		D	C	B	A
DNs	[pulgadas/inch/pouces]	5,00	5,00	5,00	5,00
Dnd	[pulgadas/inch/pouces]	4,00	4,00	4,00	4,00
a	[pulgadas/inch/pouces]	5,51	5,51	5,51	5,51
h2	[pulgadas/inch/pouces]	13,98	13,98	13,98	13,98
L	[pulgadas/inch/pouces]	11,10	11,10	11,10	11,10
h1	[pulgadas/inch/pouces]	11,02	11,02	11,02	11,02
G1	[pulgadas/inch/pouces]	10,00	10,00	10,00	10,00
G2	[pulgadas/inch/pouces]	10,98	10,98	10,98	10,98
m1	[pulgadas/inch/pouces]	7,87	7,87	7,87	7,87
m2	[pulgadas/inch/pouces]	5,91	5,91	5,91	5,91
n1	[pulgadas/inch/pouces]	19,69	19,69	19,69	19,69
n2	[pulgadas/inch/pouces]	15,75	15,75	15,75	15,75
b	[pulgadas/inch/pouces]	3,94	3,94	3,94	3,94
s	[pulgadas/inch/pouces]	0,87	0,87	0,87	0,87
D	[pulgadas/inch/pouces]	7,00	7,00	8,00	8,00
LB	[pulgadas/inch/pouces]	23,70	25,24	27,09	27,09
AD	[pulgadas/inch/pouces]	11,57	11,57	12,05	12,05
AG	[pulgadas/inch/pouces]	10,35	10,35	10,35	10,35
LL	[pulgadas/inch/pouces]	7,68	7,68	7,68	7,68
BD	[pulgadas/inch/pouces]	14,00	14,00	14,00	14,00
BA	[pulgadas/inch/pouces]	4,76	4,76	5,25	5,25
2F	[pulgadas/inch/pouces]	9,50	11,00	10,50	12,00
2E	[pulgadas/inch/pouces]	11,00	11,00	12,50	12,50
H	[pulgadas/inch/pouces]	0,53	0,53	0,66	0,66
Peso neto Net weight Poids net	[lbs]	697	755	871	897
Peso bruto Gross weight Poids brut	[lbs]	875	949	1082	1108
Volumen bruto Gross volume Volume brut	[ft ³]	24,05	27,22	31,64	31,64



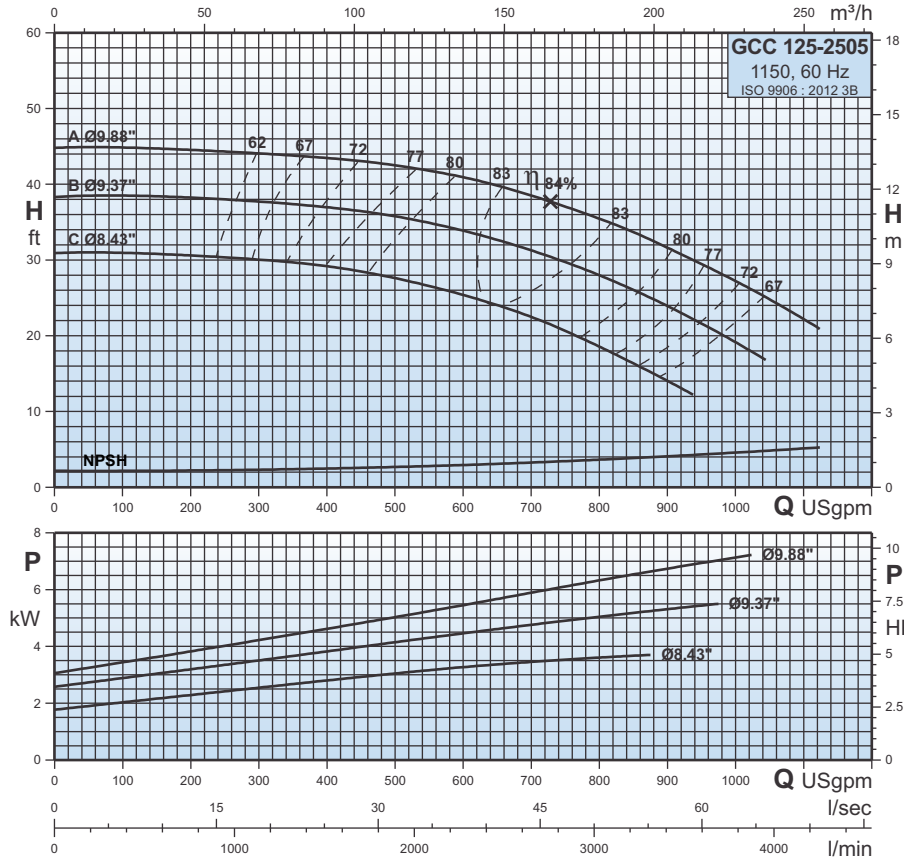
Datos de interpretación / Performance data / Données de performance

Tipo de bomba Pump type Type de pompe	P2		Q l/min	379	757	1136	1514	1893	2271	2650	3028
	HP	kW	Q USgpm	100	200	300	400	500	600	700	800
GCC 100-4005D	15	11	H ft	87,5	86,7	85,3	81,6	75,6	67,1	54,4	-
GCC 100-4005C	20	15		103,8	103,5	102,6	100,2	95,3	87,3	76	-
GCC 100-4005B	25	18,5		117,5	117,5	116,5	114	109,4	102,7	92,1	78,5
GCC 100-4005A	30	22		128,6	127,9	126,3	124,2	120,2	114,5	105,4	93,6

GCC 125-2505

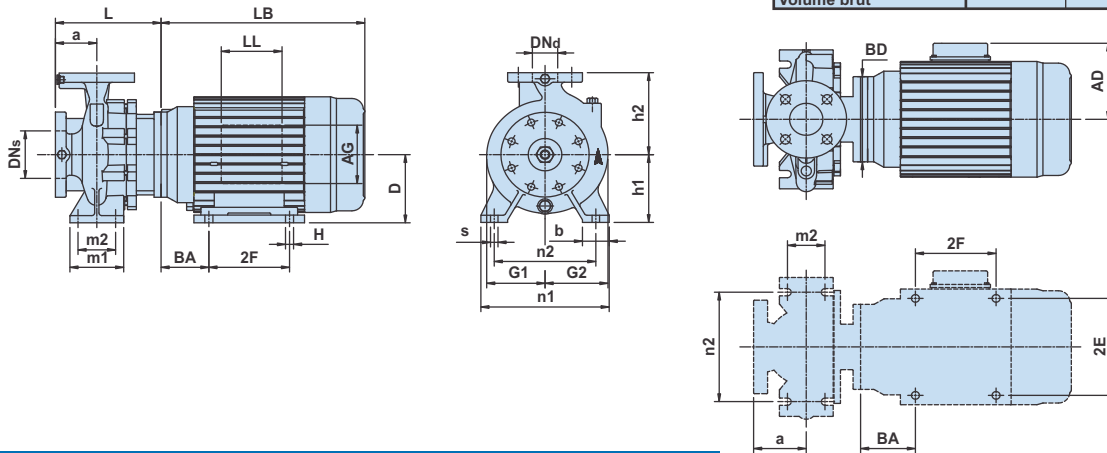
1150

Curvas características / Characteristic curves / Courbes caractéristiques



Dimensiones / Dimensions / Dimensions

P2	[HP]	5	7,5	10
	[kW]	3,7	5,5	7,5
Carcasa/Frame/Armature		215JM	254JM	256JM
ANSI	[psi]	125	125	125
Código (diámetro de impulsor.) Code (Impeller dia.) Code (diamètre de roue à aubes)		C	B	A
DNs	[pulgadas/inch/pouces]	6,00	6,00	6,00
Dnd	[pulgadas/inch/pouces]	5,00	5,00	5,00
a	[pulgadas/inch/pouces]	5,51	5,51	5,51
h2	[pulgadas/inch/pouces]	13,98	13,98	13,98
L	[pulgadas/inch/pouces]	10,31	10,71	10,71
h1	[pulgadas/inch/pouces]	9,84	9,84	9,84
G1	[pulgadas/inch/pouces]	8,11	8,11	8,11
G2	[pulgadas/inch/pouces]	9,84	9,84	9,84
m1	[pulgadas/inch/pouces]	6,30	6,30	6,30
m2	[pulgadas/inch/pouces]	4,72	4,72	4,72
n1	[pulgadas/inch/pouces]	15,75	15,75	15,75
n2	[pulgadas/inch/pouces]	12,40	12,40	12,40
b	[pulgadas/inch/pouces]	3,15	3,15	3,15
s	[pulgadas/inch/pouces]	0,71	0,71	0,71
D	[pulgadas/inch/pouces]	-	6,25	6,25
LB	[pulgadas/inch/pouces]	16,42	19,17	20,83
AD	[pulgadas/inch/pouces]	7,40	9,49	9,49
AG	[pulgadas/inch/pouces]	5,16	6,73	6,73
LL	[pulgadas/inch/pouces]	5,16	5,98	5,98
BD	[pulgadas/inch/pouces]	8,86	10,00	10,00
BA	[pulgadas/inch/pouces]	-	4,25	4,25
2F	[pulgadas/inch/pouces]	-	8,25	10,00
2E	[pulgadas/inch/pouces]	-	10,00	10,00
H	[pulgadas/inch/pouces]	-	0,53	0,53
Peso neto Net weight Poids net	[lbs]	388	446	474
Peso bruto Gross weight Poids brut	[lbs]	527	607	641
Volumen bruto Gross volume Volume brut	[ft ³]	15,50	20,20	22,35



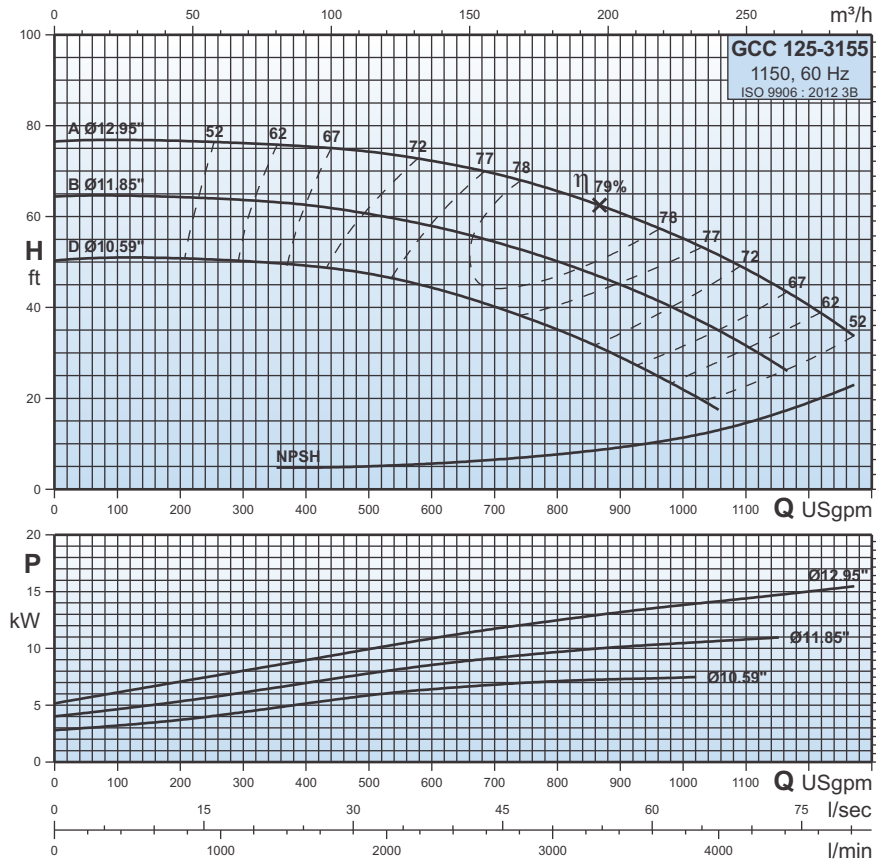
Datos de interpretación / Performance data / Données de performance

Tipo de bomba Pump type Type de pompe	P2		Q l/min	379	757	1136	1514	1893	2271	2650	3028	3407	3785	4164
	HP	kW		Q USgpm	100	200	300	400	500	600	700	800	900	1000
GCC 125-2505C	5	3,7	H	30,9	30,5	30	29,2	27,6	25,4	22,4	18,5	14,1	-	-
GCC 125-2505B	7,5	5,5		38,4	38,2	37,7	37	35,8	33,8	31,3	28	24	19,1	-
GCC 125-2505A	10	7,5		44,8	44,5	44	43,5	42,4	40,9	38,5	35,5	31,6	27,2	22,2

GCC 125-3155

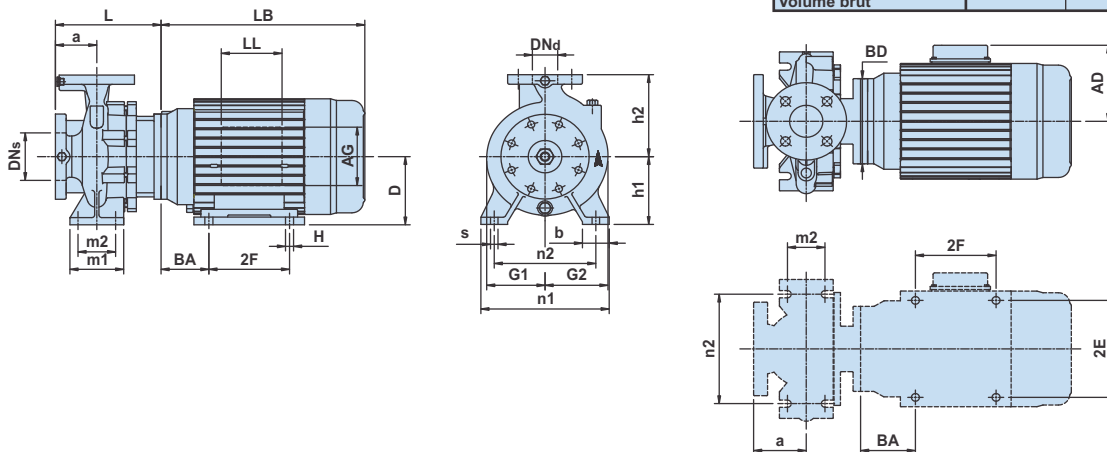
1150

Curvas características / Characteristic curves / Courbes caractéristiques



Dimensiones / Dimensions / Dimensions

P2	[HP] [kW]	10 7,5	15 11	20 15
Carcasa/Frame/Armature		256JM	284JM	286JM
ANSI	[psi]	125	125	125
Código (diámetro de impulsor.) Code (Impeller dia.) Code (diamètre de roue à aubes)		D	B	A
DNs	[pulgadas/inch/pouces]	6,00	6,00	6,00
Dnd	[pulgadas/inch/pouces]	5,00	5,00	5,00
a	[pulgadas/inch/pouces]	5,51	5,51	5,51
h2	[pulgadas/inch/pouces]	13,98	13,98	13,98
L	[pulgadas/inch/pouces]	11,10	11,10	11,10
h1	[pulgadas/inch/pouces]	11,02	11,02	11,02
G1	[pulgadas/inch/pouces]	8,94	8,94	8,94
G2	[pulgadas/inch/pouces]	10,31	10,31	10,31
m1	[pulgadas/inch/pouces]	7,87	7,87	7,87
m2	[pulgadas/inch/pouces]	5,91	5,91	5,91
n1	[pulgadas/inch/pouces]	19,69	19,69	19,69
n2	[pulgadas/inch/pouces]	15,75	15,75	15,75
b	[pulgadas/inch/pouces]	3,94	3,94	3,94
s	[pulgadas/inch/pouces]	0,87	0,87	0,87
D	[pulgadas/inch/pouces]	6,25	7,00	7,00
LB	[pulgadas/inch/pouces]	20,83	23,70	25,24
AD	[pulgadas/inch/pouces]	9,49	11,57	11,57
AG	[pulgadas/inch/pouces]	6,73	10,35	10,35
LL	[pulgadas/inch/pouces]	5,98	7,68	7,68
BD	[pulgadas/inch/pouces]	10,00	14,00	14,00
BA	[pulgadas/inch/pouces]	4,25	4,76	4,76
2F	[pulgadas/inch/pouces]	10,00	9,50	11,00
2E	[pulgadas/inch/pouces]	10,00	11,00	11,00
H	[pulgadas/inch/pouces]	0,53	0,53	0,53
Peso neto Net weight Poids net	[lbs]	500	692	750
Peso bruto Gross weight Poids brut	[lbs]	667	886	944
Volumen bruto Gross volume Volume brut	[ft ³]	22,35	27,22	27,22



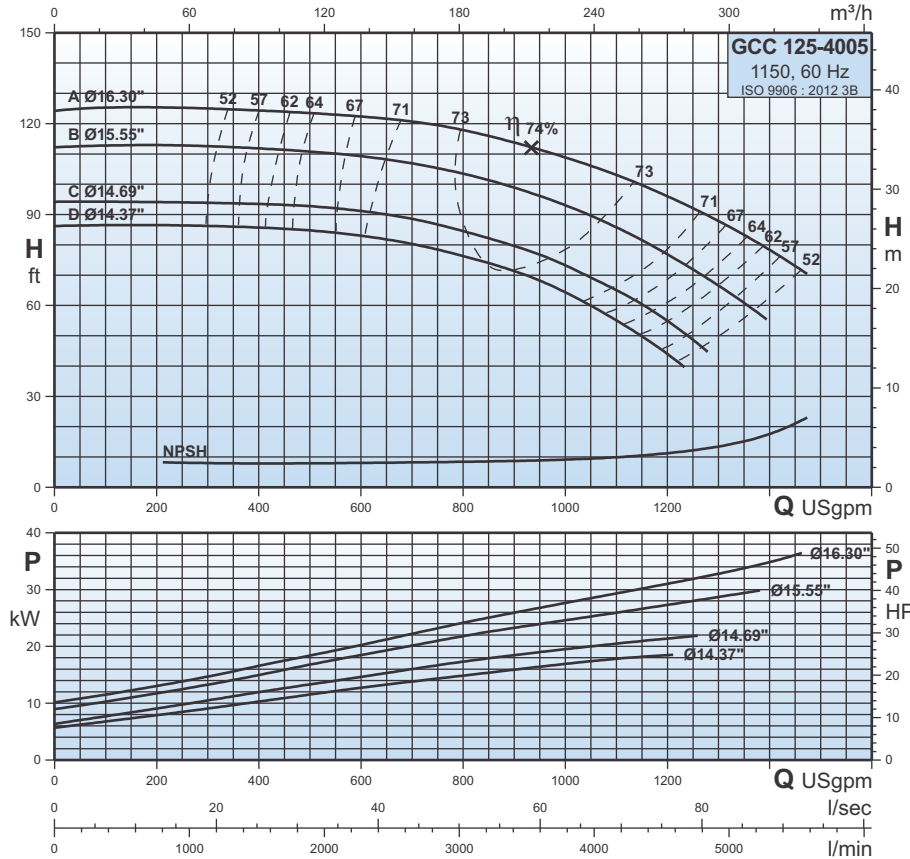
Datos de interpretación / Performance data / Données de performance

Tipo de bomba Pump type Type de pompe	P2		Q l/min	757	1136	1514	1893	2271	2650	3028	3407	3785	4164	4543
	HP	kW		Q USgpm	200	300	400	500	600	700	800	900	1000	1100
GCC 125-3155D	10	7,5	H ft	50,8	50,2	49,3	47,3	44,3	40	35,1	29	21,8	-	-
GCC 125-3155B	15	11		64,3	63,5	62,5	60,6	58	54,3	50,2	45	38,7	31,7	-
GCC 125-3155A	20	15		76,5	76	75,4	74,3	72,4	69,5	65,6	60,8	55,1	48,6	40,4

GCC 125-4005

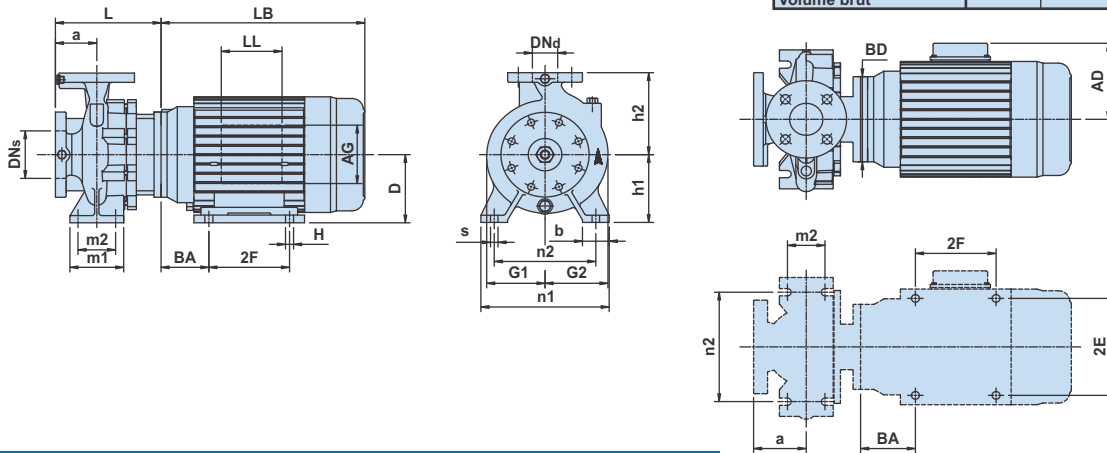
1150

Curvas características / Characteristic curves / Courbes caractéristiques



Dimensiones / Dimensions / Dimensions

P2	[HP]	25	30	40	50
	[kW]	18,5	22	30	37
Carcasa/Frame/Armature		324JM	326JM	364JM	365JM
ANSI	[psi]	125	125	125	125
Código (diámetro de impulsor.) Code (Impeller dia.) Code (diamètre de roue à aubes)		D	C	B	A
DNs	[pulgadas/inch/pouces]	6,00	6,00	6,00	6,00
Dnd	[pulgadas/inch/pouces]	5,00	5,00	5,00	5,00
a	[pulgadas/inch/pouces]	5,51	5,51	5,51	5,51
h2	[pulgadas/inch/pouces]	15,75	15,75	15,75	15,75
L	[pulgadas/inch/pouces]	11,10	11,10	11,10	11,10
h1	[pulgadas/inch/pouces]	12,40	12,40	12,40	12,40
G1	[pulgadas/inch/pouces]	10,51	10,51	10,51	10,51
G2	[pulgadas/inch/pouces]	11,77	11,77	11,77	11,77
m1	[pulgadas/inch/pouces]	7,87	7,87	7,87	7,87
m2	[pulgadas/inch/pouces]	5,91	5,91	5,91	5,91
n1	[pulgadas/inch/pouces]	19,69	19,69	19,69	19,69
n2	[pulgadas/inch/pouces]	15,75	15,75	15,75	15,75
b	[pulgadas/inch/pouces]	3,94	3,94	3,94	3,94
s	[pulgadas/inch/pouces]	0,87	0,87	0,87	0,87
D	[pulgadas/inch/pouces]	8,00	8,00	9,00	9,00
LB	[pulgadas/inch/pouces]	27,09	27,09	27,56	28,54
AD	[pulgadas/inch/pouces]	12,05	12,05	12,91	12,91
AG	[pulgadas/inch/pouces]	10,35	10,35	10,35	10,35
LL	[pulgadas/inch/pouces]	7,68	7,68	7,68	7,68
BD	[pulgadas/inch/pouces]	14,00	14,00	14,00	14,00
BA	[pulgadas/inch/pouces]	5,25	5,25	5,86	5,86
2F	[pulgadas/inch/pouces]	10,50	12,00	11,25	12,25
2E	[pulgadas/inch/pouces]	12,50	12,50	14,00	14,00
H	[pulgadas/inch/pouces]	0,66	0,66	0,66	0,66
Peso neto Net weight Poids net	[lbs]	925	947	1088	1173
Peso bruto Gross weight Poids brut	[lbs]	1158	1180	1321	1406
Volumen bruto Gross volume Volume brut	[ft ³]	36,55	36,55	36,55	36,55



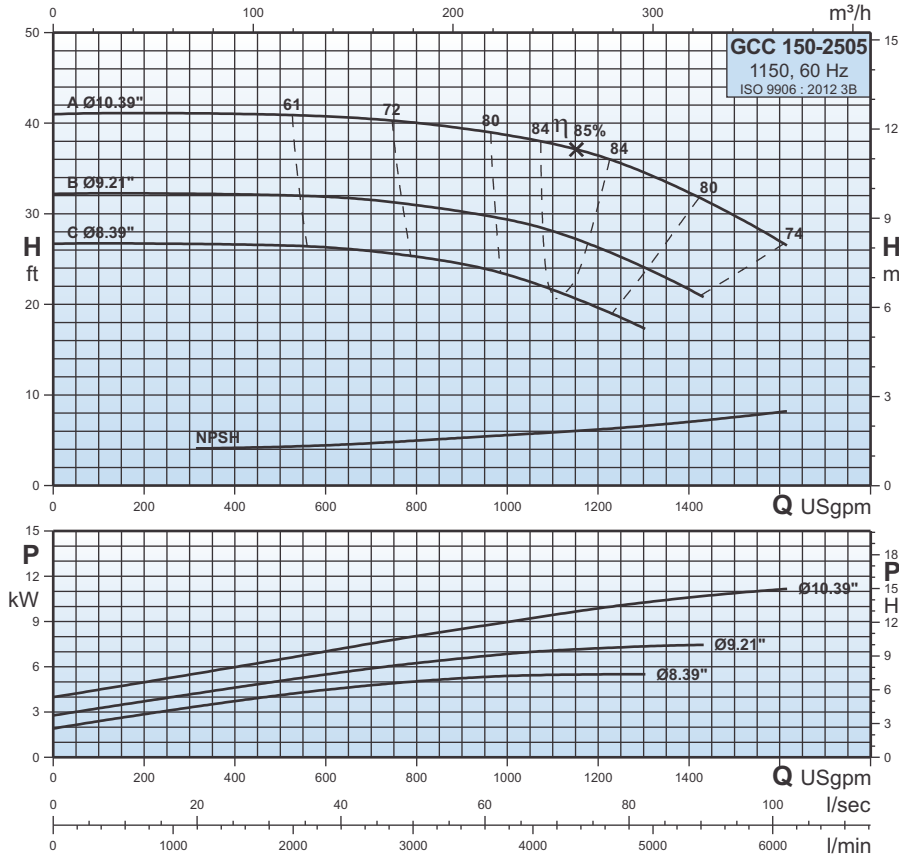
Datos de interpretación / Performance data / Données de performance

Tipo de bomba Pump type Type de pompe	P2		Q l/min	757	1514	2271	3028	3785	4543	5300
	HP	kW	Q USgpm	200	400	600	800	1000	1200	1400
GCC 125-4005D	25	18,5	H ft	86,6	85,8	83,1	76,6	64,3	44,1	-
GCC 125-4005C	30	22		94,1	93,5	91	84,6	73,1	54,7	-
GCC 125-4005B	40	30		113	111,8	109,3	103,5	93	76,9	-
GCC 125-4005A	50	37		125,5	124,2	122,2	118,1	109,1	96,2	78,3

GCC 150-2505

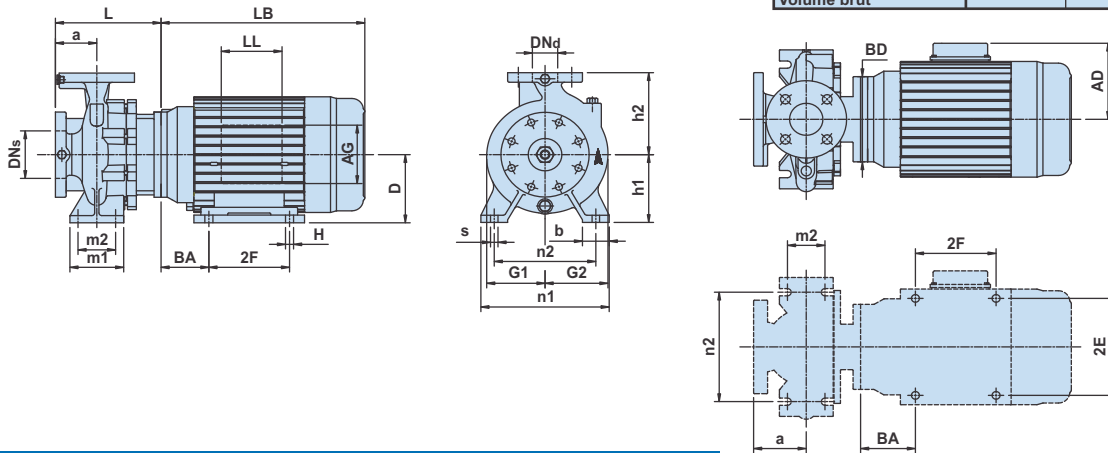
1150

Curvas características / Characteristic curves / Courbes caractéristiques



Dimensiones / Dimensions / Dimensions

P2	[HP] [kW]	7,5 5,5	10 7,5	15 11
Carcasa/Frame/Armature		254JM	256JM	284JM
ANSI	[psi]	125	125	125
Código (diámetro de impulsor.) Code (Impeller dia.) Code (diamètre de roue à aubes)		C	B	A
DNs	[pulgadas/inch/pouces]	8,00	8,00	8,00
Dnd	[pulgadas/inch/pouces]	6,00	6,00	6,00
a	[pulgadas/inch/pouces]	6,30	6,30	6,30
h2	[pulgadas/inch/pouces]	14,76	14,76	14,76
L	[pulgadas/inch/pouces]	11,30	11,30	11,30
h1	[pulgadas/inch/pouces]	11,02	11,02	11,02
G1	[pulgadas/inch/pouces]	8,82	8,82	8,82
G2	[pulgadas/inch/pouces]	11,06	11,06	11,06
m1	[pulgadas/inch/pouces]	7,87	7,87	7,87
m2	[pulgadas/inch/pouces]	5,91	5,91	5,91
n1	[pulgadas/inch/pouces]	19,69	19,69	19,69
n2	[pulgadas/inch/pouces]	15,75	15,75	15,75
b	[pulgadas/inch/pouces]	3,94	3,94	3,94
s	[pulgadas/inch/pouces]	0,87	0,87	0,87
D	[pulgadas/inch/pouces]	6,25	6,25	7,00
LB	[pulgadas/inch/pouces]	19,17	20,83	23,70
AD	[pulgadas/inch/pouces]	9,49	9,49	11,57
AG	[pulgadas/inch/pouces]	6,73	6,73	10,35
LL	[pulgadas/inch/pouces]	5,98	5,98	7,68
BD	[pulgadas/inch/pouces]	10,00	10,00	14,00
BA	[pulgadas/inch/pouces]	4,25	4,25	4,76
2F	[pulgadas/inch/pouces]	8,25	10,00	9,50
2E	[pulgadas/inch/pouces]	10,00	10,00	11,00
H	[pulgadas/inch/pouces]	0,53	0,53	0,53
Peso neto Net weight Poids net	[lbs]	471	500	692
Peso bruto Gross weight Poids brut	[lbs]	638	667	870
Volumen bruto Gross volume Volume brut	[ft³]	21,33	21,33	24,05



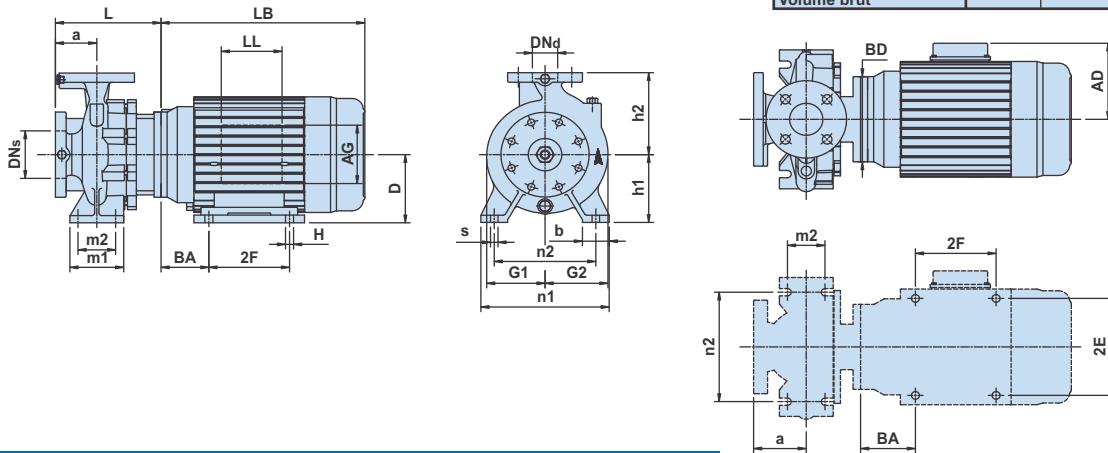
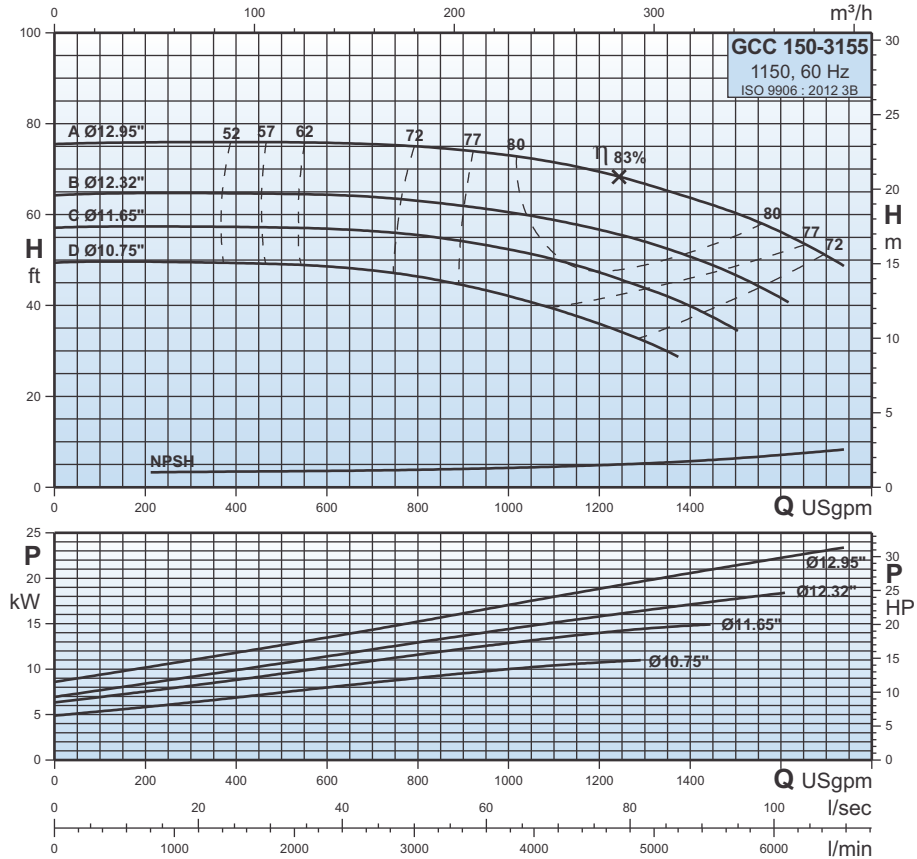
Datos de interpretación / Performance data / Données de performance

Tipo de bomba Pump type Type de pompe	P2		Q l/min	757	1514	2271	3028	3785	4543	5300	6057	
	HP	kW										
			Q USgpm	200	400	600	800	1000	1200	1400	1600	
GCC 150-2505C	7,5	5,5	H	ft	26,8	26,7	26,4	25,3	23,2	19,8	-	-
GCC 150-2505B	10	7,5		32,2	32,1	32	31	29,3	26,2	21,8	-	
GCC 150-2505A	15	11		41,1	41	40,8	40	38,7	36,4	32,2	27	

GCC 150-3155

1150

Curvas características / Characteristic curves / Courbes caractéristiques



Dimensiones / Dimensions / Dimensions

P2	[HP]	15	20	25	30
	[kW]	11	15	18,5	22
Carcasa/Frame/Armature		284JM	286JM	324JM	326JM
ANSI	[psi]	125	125	125	125
Código (diámetro de impulsor.) Code (Impeller dia.) Code (diamètre de roue à aubes)		D	C	B	A
DNs [pulgadas/inch/pouces]		8,00	8,00	8,00	8,00
Dnd [pulgadas/inch/pouces]		6,00	6,00	6,00	6,00
a [pulgadas/inch/pouces]		6,30	6,30	6,30	6,30
h2 [pulgadas/inch/pouces]		15,75	15,75	15,75	15,75
L [pulgadas/inch/pouces]		11,89	11,89	11,89	11,89
h1 [pulgadas/inch/pouces]		11,02	11,02	11,02	11,02
G1 [pulgadas/inch/pouces]		9,53	9,53	9,53	9,53
G2 [pulgadas/inch/pouces]		11,30	11,30	11,30	11,30
m1 [pulgadas/inch/pouces]		7,87	7,87	7,87	7,87
m2 [pulgadas/inch/pouces]		5,91	5,91	5,91	5,91
n1 [pulgadas/inch/pouces]		21,65	21,65	21,65	21,65
n2 [pulgadas/inch/pouces]		17,72	17,72	17,72	17,72
b [pulgadas/inch/pouces]		3,94	3,94	3,94	3,94
s [pulgadas/inch/pouces]		0,87	0,87	0,87	0,87
D [pulgadas/inch/pouces]		7,00	7,00	8,00	8,00
LB [pulgadas/inch/pouces]		23,70	25,24	27,09	27,09
AD [pulgadas/inch/pouces]		11,57	11,57	12,05	12,05
AG [pulgadas/inch/pouces]		10,35	10,35	10,35	10,35
LL [pulgadas/inch/pouces]		7,68	7,68	7,68	7,68
BD [pulgadas/inch/pouces]		14,00	14,00	14,00	14,00
BA [pulgadas/inch/pouces]		4,76	4,76	5,25	5,25
2F [pulgadas/inch/pouces]		9,50	11,00	10,50	12,00
2E [pulgadas/inch/pouces]		11,00	11,00	12,50	12,50
H [pulgadas/inch/pouces]		0,53	0,53	0,66	0,66
Peso neto Net weight Poids net	[lbs]	751	810	926	952
Peso bruto Gross weight Poids brut	[lbs]	963	1004	1137	1163
Volumen bruto Gross volume Volume brut	[ft ³]	31,18	27,22	31,64	31,64

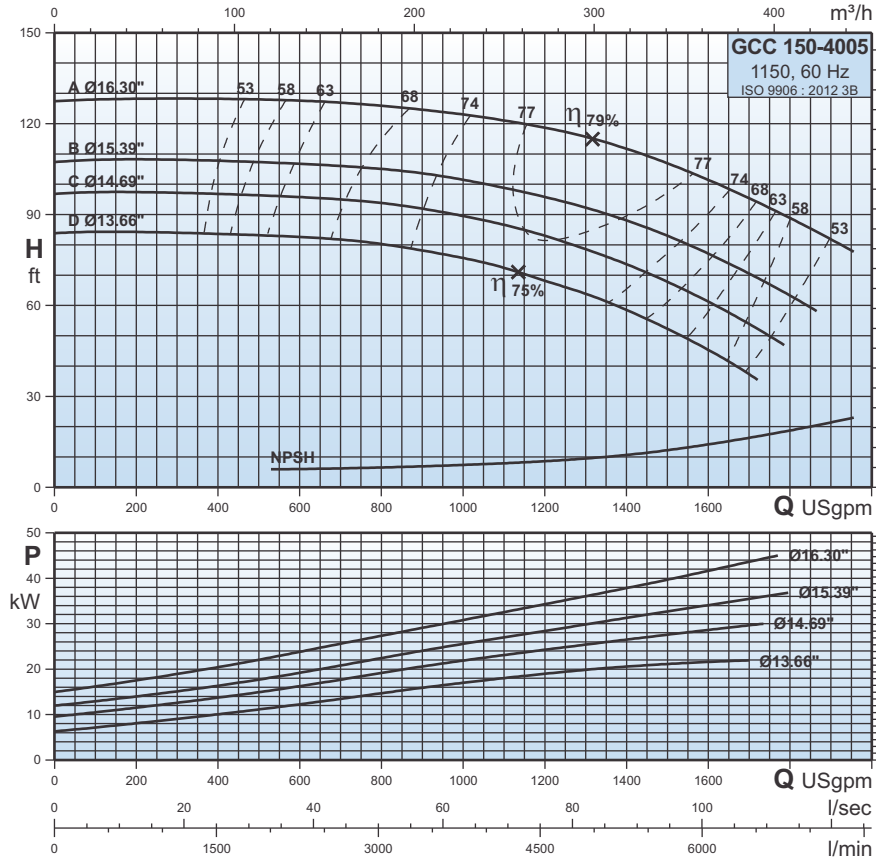
Datos de interpretación / Performance data / Données de performance

Tipo de bomba Pump type Type de pompe	P2		Q l/min	757	1514	2271	3028	3785	4543	5300	6057
	HP	kW	Q USgpm	200	400	600	800	1000	1200	1400	1600
GCC 150-3155D	15	11	H ft	49,6	49,2	48,5	46,4	42,1	36	-	-
GCC 150-3155C	20	15		57,3	57,3	56,8	55,5	52,4	47,3	40	-
GCC 150-3155B	25	18,5		64,7	64,7	64,2	63	60,5	56,7	50,7	41,7
GCC 150-3155A	30	22		75,8	75,8	75,6	75	73,2	69,3	63,7	56,1

GCC 150-4005

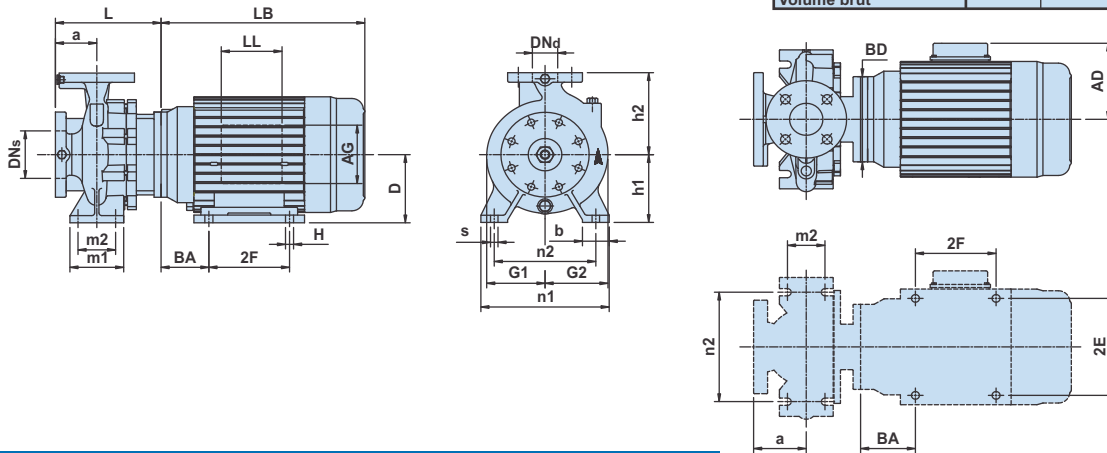
1150

Curvas características / Characteristic curves / Courbes caractéristiques



Dimensiones / Dimensions / Dimensions

P2	[HP]	30	40	50	60
	[kW]	22	30	37	45
Carcasa/Frame/Armature		326JM	364JM	365JM	404TC
ANSI	[psi]	125	125	125	125
Código (diámetro de impulsor.) Code (Impeller dia.) Code (diamètre de roue à aubes)		D	C	B	A
DNs [pulgadas/inch/pouces]		8,00	8,00	8,00	8,00
Dnd [pulgadas/inch/pouces]		6,00	6,00	6,00	6,00
a [pulgadas/inch/pouces]		6,30	6,30	6,30	6,30
h2 [pulgadas/inch/pouces]		17,72	17,72	17,72	17,72
L [pulgadas/inch/pouces]		11,89	11,89	11,89	18,94
h1 [pulgadas/inch/pouces]		12,40	12,40	12,40	12,40
G1 [pulgadas/inch/pouces]		10,98	10,98	10,98	10,98
G2 [pulgadas/inch/pouces]		12,60	12,60	12,60	12,60
m1 [pulgadas/inch/pouces]		7,87	7,87	7,87	7,87
m2 [pulgadas/inch/pouces]		5,91	5,91	5,91	5,91
n1 [pulgadas/inch/pouces]		21,65	21,65	21,65	21,65
n2 [pulgadas/inch/pouces]		17,72	17,72	17,72	17,72
b [pulgadas/inch/pouces]		3,94	3,94	3,94	3,94
s [pulgadas/inch/pouces]		0,87	0,87	0,87	0,87
D [pulgadas/inch/pouces]		8,00	9,00	9,00	10,00
LB [pulgadas/inch/pouces]		27,09	27,56	28,54	31,22
AD [pulgadas/inch/pouces]		12,05	12,91	12,91	16,30
AG [pulgadas/inch/pouces]		10,35	10,35	10,35	12,87
LL [pulgadas/inch/pouces]		7,68	7,68	7,68	9,45
BD [pulgadas/inch/pouces]		14,00	14,00	14,00	15,51
BA [pulgadas/inch/pouces]		5,25	5,86	5,86	6,62
2F [pulgadas/inch/pouces]		12,00	11,25	12,25	12,25
2E [pulgadas/inch/pouces]		12,50	14,00	14,00	16,00
H [pulgadas/inch/pouces]		0,66	0,66	0,66	0,81
Peso neto Net weight Poids net	[lbs]	997	1138	1224	1555
Peso bruto Gross weight Poids brut	[lbs]	1230	1360	1457	1804
Volumen bruto Gross volume Volume brut	[ft ³]	36,55	33,71	36,55	40,29



Datos de interpretación / Performance data / Données de performance

Tipo de bomba Pump type Type de pompe	P2		Q l/min	757	1514	2271	3028	3785	4543	5300	6057	6814
	HP	kW	Q USgpm	200	400	600	800	1000	1200	1400	1600	1800
GCC 150-4005D	30	22	H ft	84,1	83,5	82,6	80,2	75,7	68,2	58,6	45,4	-
GCC 150-4005C	40	30		97,4	96,8	95,9	93,7	89,6	83,1	73,5	61,4	-
GCC 150-4005B	50	37		108	107,7	106,7	105,1	101,5	96	88	77,1	63,2
GCC 150-4005A	60	45		128	128	127,7	126	123	118,8	111,7	101,5	88,8

