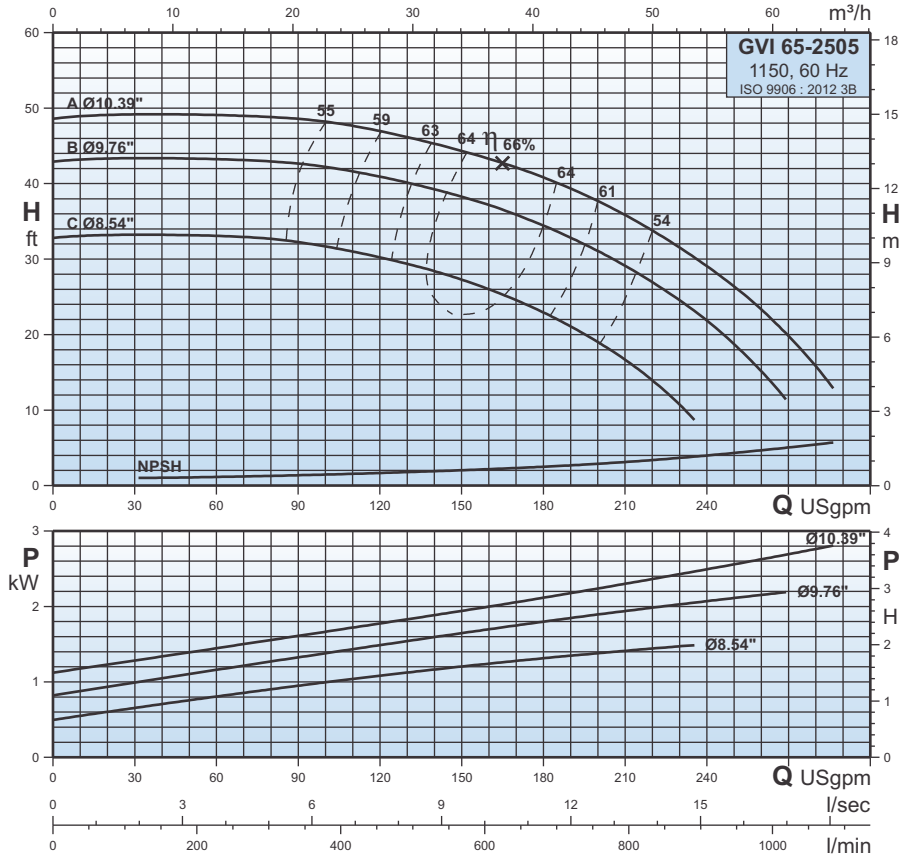


GVI 65-2505

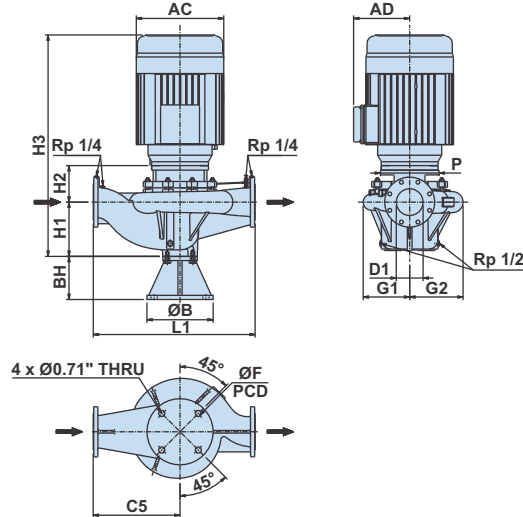
1150

Curvas características / Characteristic curves / Courbes caractéristiques



Dimensiones / Dimensions / Dimensions

P2	[HP]	2	3	4
	[kW]	1,5	2,2	3
Carcasa/Frame/Armature		184JM	213JM	215JM
ANSI	[psi]	125	125	125
Código (diámetro de impulsor.) Code (Impeller dia.) Code (diamètre de roue à aubes)				
		C	B	A
D1	[pulgadas/inch/pouces]	2,5	2,5	2,5
H1	[pulgadas/inch/pouces]	6,77	6,77	6,77
H2	[pulgadas/inch/pouces]	4,37	4,61	4,61
H3	[pulgadas/inch/pouces]	24,45	26,3	27,8
BH	[pulgadas/inch/pouces]	4,92	4,92	4,92
B	[pulgadas/inch/pouces]	10,83	10,83	10,83
F	[pulgadas/inch/pouces]	9,17	9,17	9,17
L1	[pulgadas/inch/pouces]	21,65	21,65	21,65
C5	[pulgadas/inch/pouces]	11,81	11,81	11,81
G1	[pulgadas/inch/pouces]	6,69	6,69	6,69
G2	[pulgadas/inch/pouces]	7,4	7,4	7,4
P	[pulgadas/inch/pouces]	6,5	8,86	8,86
AC	[pulgadas/inch/pouces]	8,58	10,24	10,24
AD	[pulgadas/inch/pouces]	6,46	7,4	7,4
Peso neto Net weight Poids net	[lbs]	259	338	343
Peso bruto Gross weight Poids brut	[lbs]	380	499	504
Volumen bruto Gross volume Volume brut	[ft ³]	13,12	21,46	21,46



Datos de interpretación / Performance data / Données de performance

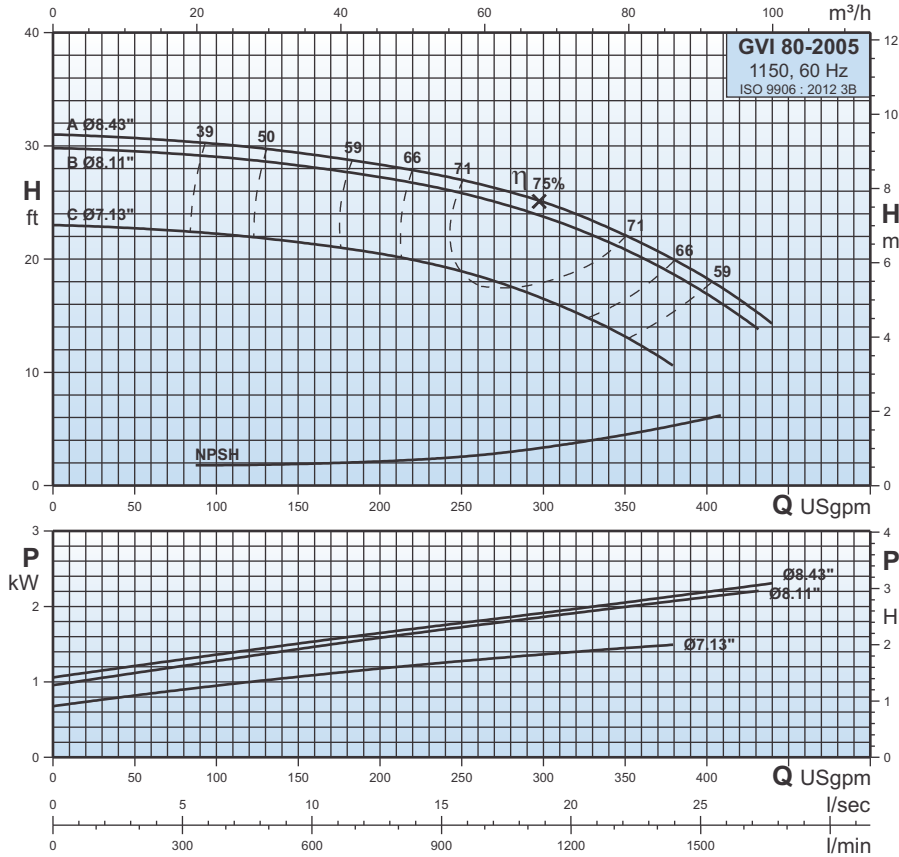
Tipo de bomba Pump type Type de pompe	P2		Q l/min	227	341	454	568	681	795	908	1022
	HP	kW									
			Q USgpm	60	90	120	150	180	210	240	270
GVI 65-2505C	2,00	1,50	H ft	25,2	24	22	18,7	13,6	-	-	-
GVI 65-2505B	3,00	2,20		36	35,4	33,5	30,8	26,7	20,5	12	-
GVI 65-2505A	4,00	3,00		49	48,7	47	44,5	40,8	35,8	29	20



GVI 80-2005

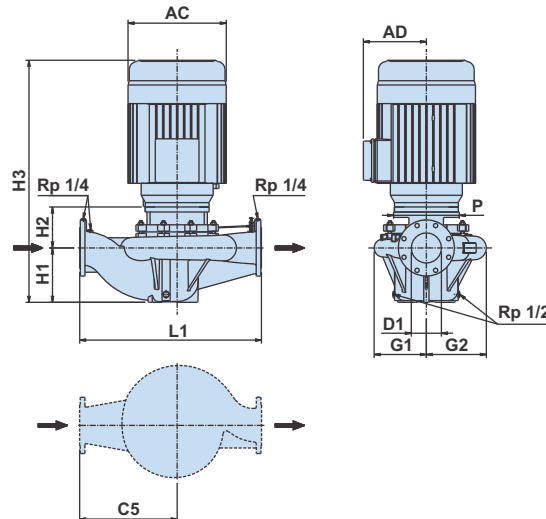
1150

Curvas características / Characteristic curves / Courbes caractéristiques



Dimensiones / Dimensions / Dimensions

P2	[HP]	2	3	4
	[kW]	1,5	2,2	3
Carcasa/Frame/Armature		184JM	213JM	215JM
ANSI	[psi]	125	125	125
Código (diámetro de impulsor.) Code (Impeller dia.) Code (diamètre de roue à aubes)		C	B	A
D1	[pulgadas/inch/pouces]	3	3	3
H1	[pulgadas/inch/pouces]	6,69	6,69	6,69
H2	[pulgadas/inch/pouces]	4,53	4,76	4,76
H3	[pulgadas/inch/pouces]	24,53	26,38	27,87
L1	[pulgadas/inch/pouces]	22,01	22,01	22,01
C5	[pulgadas/inch/pouces]	12,17	12,17	12,17
G1	[pulgadas/inch/pouces]	6,1	6,1	6,1
G2	[pulgadas/inch/pouces]	7,2	7,2	7,2
P	[pulgadas/inch/pouces]	6,5	8,86	8,86
AC	[pulgadas/inch/pouces]	8,58	10,24	10,24
AD	[pulgadas/inch/pouces]	6,46	7,4	7,4
Peso neto Net weight Poids net	[lbs]	218	298	304
Peso bruto Gross weight Poids brut	[lbs]	333	412	419
Volumen bruto Gross volume Volume brut	[ft³]	13,87	13,87	13,87



Datos de interpretación / Performance data / Données de performance

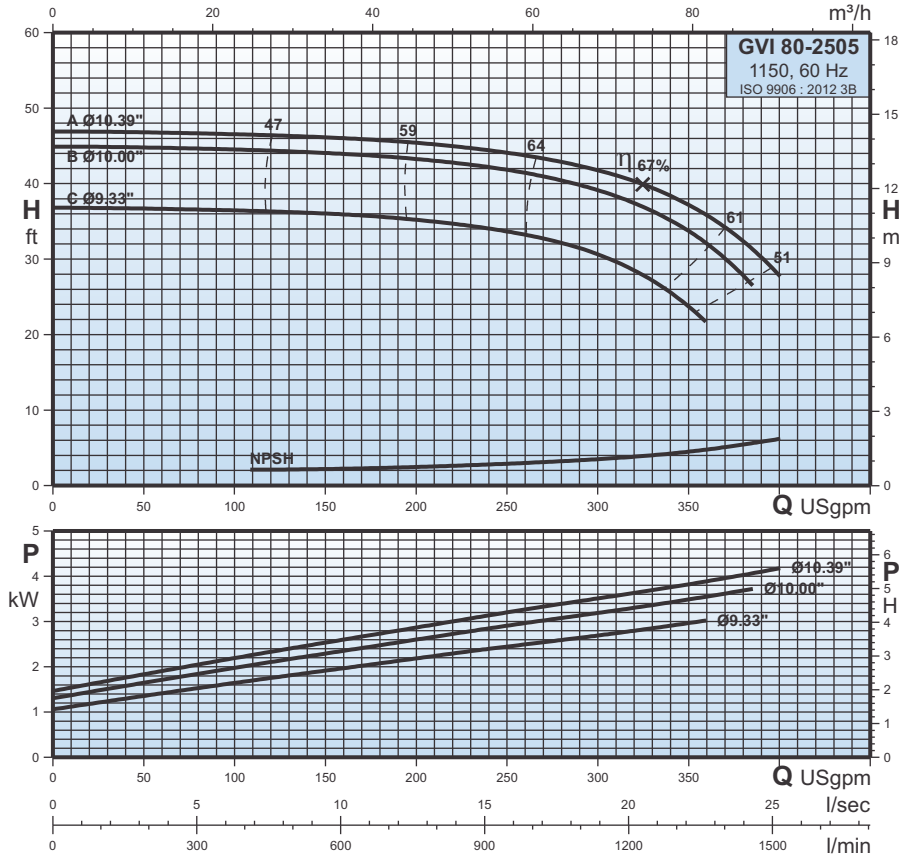
Tipo de bomba Pump type Type de pompe	P2		Q l/min	189	379	568	757	946	1136	1325	1514
	HP	kW									
GVI 80-2005C	2	1,5	H ft	50	100	150	200	250	300	350	400
GVI 80-2005B	3	2,2		22,8	22,4	21,5	20,5	19	16,8	13,3	-
GVI 80-2005A	4	3		29,6	29,1	28,3	27,2	25,9	23,9	20,8	16,9
				30,7	30,2	29,5	28,5	27	25	22	18,2



GVI 80-2505

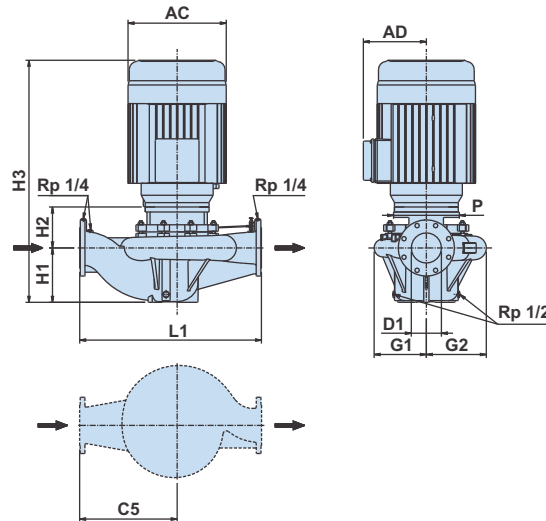
1150

Curvas características / Characteristic curves / Courbes caractéristiques



Dimensiones / Dimensions / Dimensions

P2	[HP]	4	5	7,5
	[kW]	3	3,7	5,5
Carcasa/Frame/Armature		215JM	215JM	254JM
ANSI	[psi]	125	125	125
Código (diámetro de impulsor.) Code (Impeller dia.) Code (diamètre de roue à aubes)		C	B	A
D1	[pulgadas/inch/pouces]	3	3	3
H1	[pulgadas/inch/pouces]	6,85	6,85	6,85
H2	[pulgadas/inch/pouces]	4,61	4,61	5,39
H3	[pulgadas/inch/pouces]	27,87	27,87	31,42
L1	[pulgadas/inch/pouces]	23,82	23,82	23,82
C5	[pulgadas/inch/pouces]	12,8	12,8	12,8
G1	[pulgadas/inch/pouces]	7,01	7,01	7,01
G2	[pulgadas/inch/pouces]	8,03	8,03	8,03
P	[pulgadas/inch/pouces]	8,86	8,86	10
AC	[pulgadas/inch/pouces]	10,24	10,24	11,93
AD	[pulgadas/inch/pouces]	7,4	7,4	9,49
Peso neto Net weight Poids net	[lbs]	333	337	397
Peso bruto Gross weight Poids brut	[lbs]	448	452	558
Volumen bruto Gross volume Volume brut	[ft³]	13,87	13,87	21,46



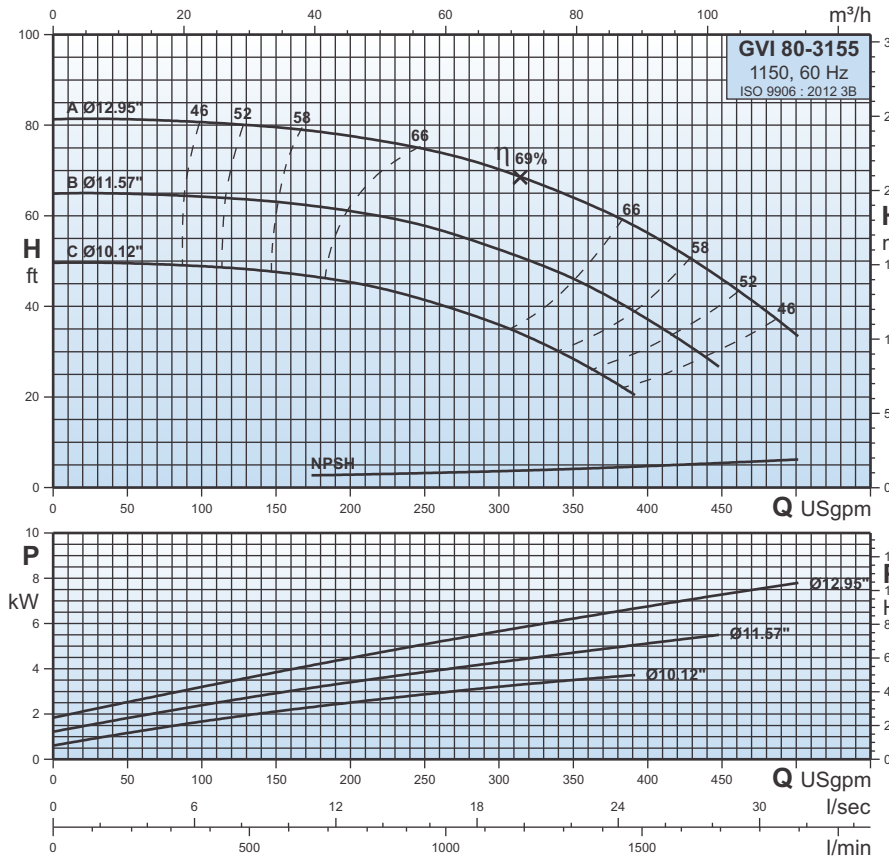
Datos de interpretación / Performance data / Données de performance

Tipo de bomba Pump type Type de pompe	P2		Q l/min	189	379	568	757	946	1136	1325	1514
	HP	kW									
			Q USgpm	50	100	150	200	250	300	350	400
GVI 80-2505C	4	3	H ft	36,7	36,4	36	35,2	33,6	30,6	23,7	-
GVI 80-2505B	5	3,7		44,7	44,5	44,1	43,3	41,9	39,2	33,7	-
GVI 80-2505A	7,5	5,5		46,8	46,5	46	45,4	44,1	41,7	37,3	27,8

GVI 80-3155

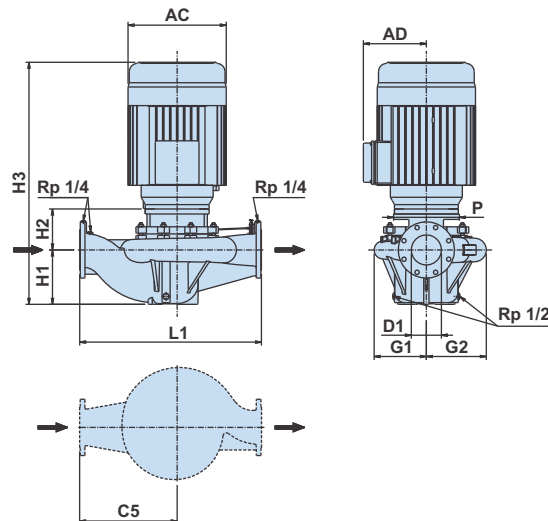
1150

Curvas características / Characteristic curves / Courbes caractéristiques



Dimensiones / Dimensions / Dimensions

P2	[HP]	5	7,5	10
	[kW]	3,7	5,5	7,5
Carcasa/Frame/Armature		215JM	254JM	256JM
ANSI	[psi]	125	125	125
Código (diámetro de impulsor.) Code (Impeller dia.) Code (diamètre de roue à aubes)				
		C	B	A
D1	[pulgadas/inch/pouces]	3	3	3
H1	[pulgadas/inch/pouces]	7,28	7,28	7,28
H2	[pulgadas/inch/pouces]	4,92	5,43	5,43
H3	[pulgadas/inch/pouces]	28,62	31,89	33,54
L1	[pulgadas/inch/pouces]	26,77	26,77	26,77
C5	[pulgadas/inch/pouces]	14,37	14,37	14,37
G1	[pulgadas/inch/pouces]	8,03	8,03	8,03
G2	[pulgadas/inch/pouces]	8,94	8,94	8,94
P	[pulgadas/inch/pouces]	8,86	10	10
AC	[pulgadas/inch/pouces]	10,24	11,93	11,93
AD	[pulgadas/inch/pouces]	7,4	9,49	9,49
Peso neto Net weight Poids net	[lbs]	359	417	445
Peso bruto Gross weight Poids brut	[lbs]	509	578	606
Volumen bruto Gross volume Volume brut	[ft³]	19,12	21,46	21,46



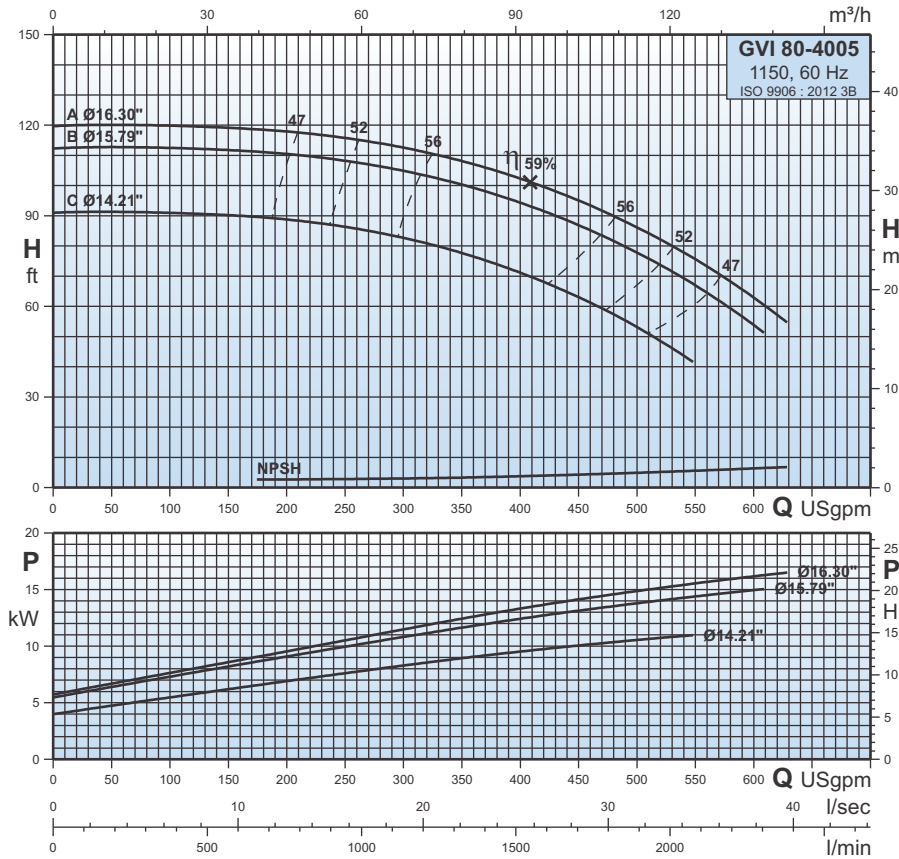
Datos de interpretación / Performance data / Données de performance

Tipo de bomba Pump type Type de pompe	P2		Q l/min	379	568	757	946	1136	1325	1514	1703	1893
	HP	kW		100	150	200	250	300	350	400	450	500
GVI 80-3155C	5	3,7	H ft	48,9	47,7	45,4	41,4	36	28,5	-	-	-
GVI 80-3155B	7,5	5,5		64,2	63,2	61,2	58	52,5	46,2	37,2	-	-
GVI 80-3155A	10	7,5		80,8	79,6	77,7	75	70,5	64	56,4	46,1	33,7

GVI 80-4005

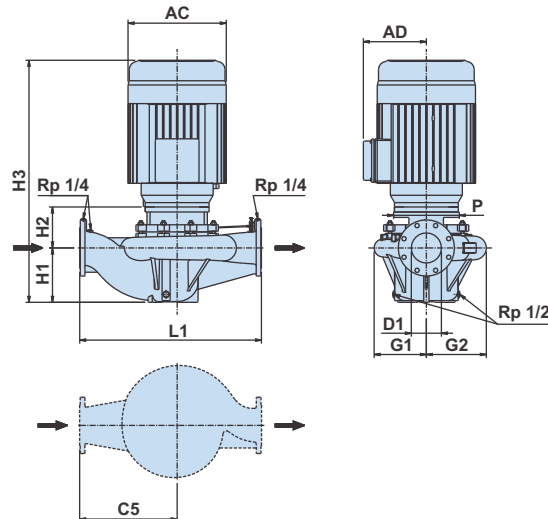
1150

Curvas características / Characteristic curves / Courbes caractéristiques



Dimensiones / Dimensions / Dimensions

P2	[HP]	15	20	25
	[kW]	11	15	18,5
Carcasa/Frame/Armature		284JM	286JM	324JM
ANSI	[psi]	125	125	125
Código (diámetro de impulsor.) Code (Impeller dia.) Code (diamètre de roue à aubes)		C	B	A
D1	[pulgadas/inch/pouces]	3	3	3
H1	[pulgadas/inch/pouces]	7,48	7,48	7,48
H2	[pulgadas/inch/pouces]	5,83	5,83	5,55
H3	[pulgadas/inch/pouces]	37,01	38,54	40,12
L1	[pulgadas/inch/pouces]	29,92	29,92	29,92
C5	[pulgadas/inch/pouces]	15,94	15,94	15,94
G1	[pulgadas/inch/pouces]	10	10	10
G2	[pulgadas/inch/pouces]	10,87	10,87	10,87
P	[pulgadas/inch/pouces]	14,02	14,02	14,02
AC	[pulgadas/inch/pouces]	14,02	14,02	15,43
AD	[pulgadas/inch/pouces]	11,57	11,57	12,05
Peso neto Net weight Poids net	[lbs]	683	741	851
Peso bruto Gross weight Poids brut	[lbs]	895	952	1102
Volumen bruto Gross volume Volume brut	[ft³]	32,6	32,6	44,08



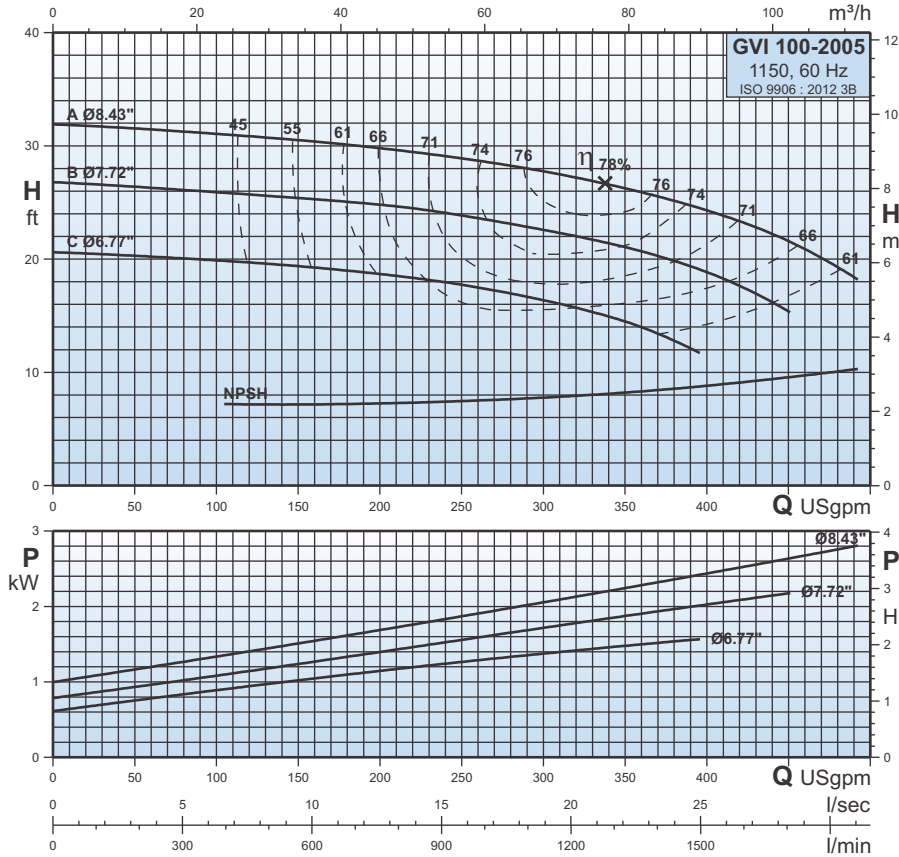
Datos de interpretación / Performance data / Données de performance

Tipo de bomba Pump type Type de pompe	P2		Q l/min	568	757	946	1136	1325	1514	1703	1893	2082	2271
	HP	kW		Q USgpm	150	200	250	300	350	400	450	500	550
GVI 80-4005C	15	11	H ft	90,3	88,8	86,3	82,9	77,7	71,2	63,2	53,4	-	-
GVI 80-4005B	20	15		111,8	110,6	108,5	105	100,5	94,3	87,2	78	67	53,7
GVI 80-4005A	25	18,5		119,2	118	115,8	112,4	108,1	102,3	95,2	86,3	75,6	62,9

GVI 100-2005

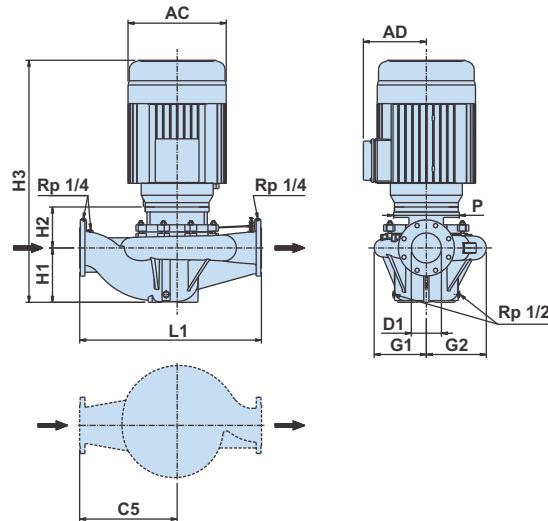
1150

Curvas características / Characteristic curves / Courbes caractéristiques



Dimensiones / Dimensions / Dimensions

P2	[HP]	2	3	4
	[kW]	1,5	2,2	3
Carcasa/Frame/Armature		184JM	213JM	215JM
ANSI	[psi]	125	125	125
Código (diámetro de impulsor.) Code (Impeller dia.) Code (diamètre de roue à aubes)		C	B	A
D1	[pulgadas/inch/pouces]	4	4	4
H1	[pulgadas/inch/pouces]	7,48	7,48	7,48
H2	[pulgadas/inch/pouces]	4,53	4,76	4,76
H3	[pulgadas/inch/pouces]	25,31	27,17	28,66
L1	[pulgadas/inch/pouces]	24,41	24,41	24,41
C5	[pulgadas/inch/pouces]	13,39	13,39	13,39
G1	[pulgadas/inch/pouces]	8,03	8,03	8,03
G2	[pulgadas/inch/pouces]	8,94	8,94	8,94
P	[pulgadas/inch/pouces]	6,5	8,86	8,86
AC	[pulgadas/inch/pouces]	8,58	10,24	10,24
AD	[pulgadas/inch/pouces]	6,46	7,4	7,4
Peso neto Net weight Poids net	[lbs]	240	317	324
Peso bruto Gross weight Poids brut	[lbs]	390	467	474
Volumen bruto Gross volume Volume brut	[ft³]	19,12	19,12	19,12



Datos de interpretación / Performance data / Données de performance

Tipo de bomba Pump type Type de pompe	P2		Q l/min	379	568	757	946	1136	1325	1514	1703
	HP	kW									
			Q USgpm	100	150	200	250	300	350	400	450
GVI 100-2005C	2	1,5	H	20	19,5	18,7	17,8	16,4	14,6	-	-
GVI 100-2005B	3	2,2		26	25,3	24,8	24	22,7	21	18,8	15,5
GVI 100-2005A	4	3		31	30,5	29,8	29	27,8	26,2	24,3	21,7

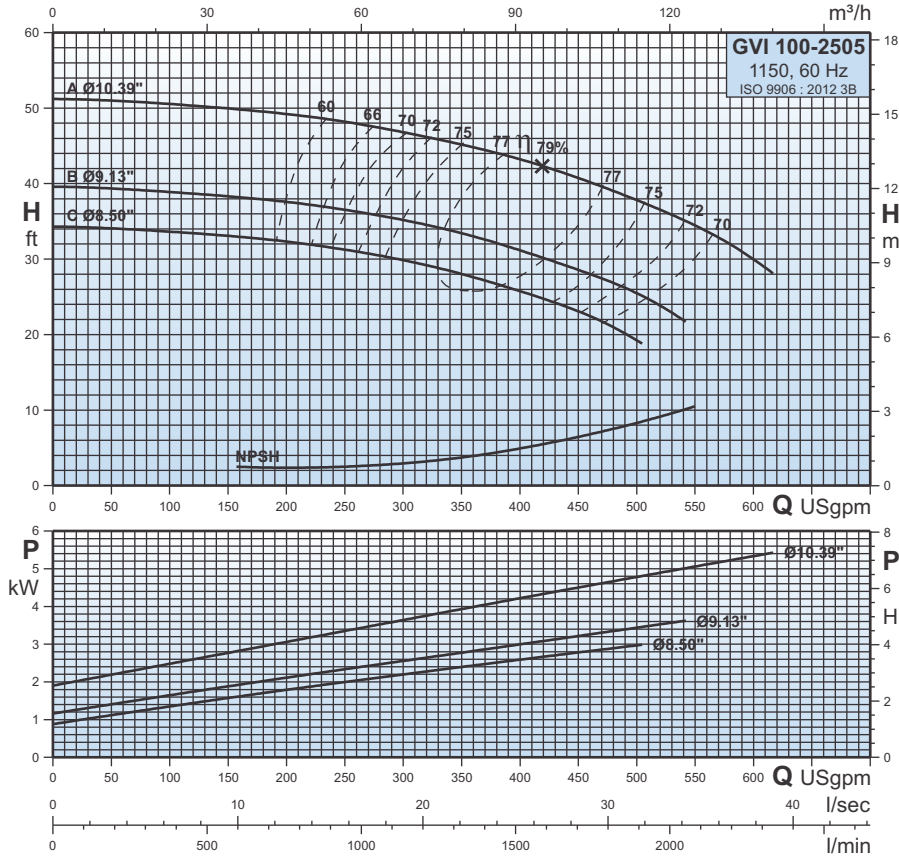


GVI 100-2505

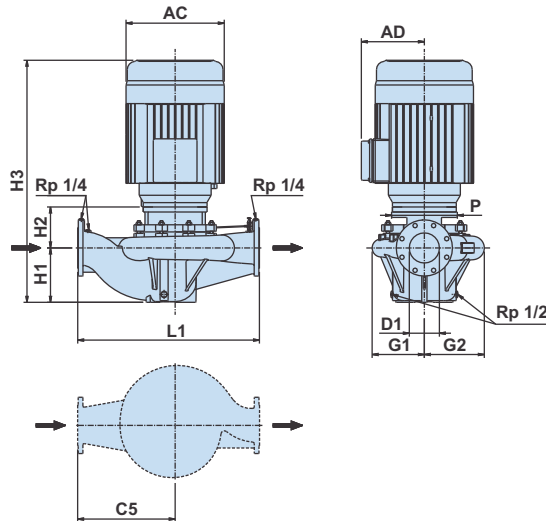
1150

Curvas características / Characteristic curves / Courbes caractéristiques

Dimensiones / Dimensions / Dimensions



P2	[HP]	4	5	7,5
	[kW]	3	3,7	5,5
Carcasa/Frame/Armature		215JM	215JM	254JM
ANSI	[psi]	125	125	125
Código (diámetro de impulsor.) Code (Impeller dia.) Code (diamètre de roue à aubes)		C	B	A
D1	[pulgadas/inch/pouces]	4	4	4
H1	[pulgadas/inch/pouces]	8,07	8,07	8,07
H2	[pulgadas/inch/pouces]	4,57	4,57	5,39
H3	[pulgadas/inch/pouces]	29,06	29,06	32,64
L1	[pulgadas/inch/pouces]	26,02	26,02	26,02
C5	[pulgadas/inch/pouces]	15	15	15
G1	[pulgadas/inch/pouces]	7,28	7,28	7,28
G2	[pulgadas/inch/pouces]	8,43	8,43	8,43
P	[pulgadas/inch/pouces]	8,86	8,86	10
AC	[pulgadas/inch/pouces]	10,24	10,24	11,93
AD	[pulgadas/inch/pouces]	7,4	7,4	9,49
Peso neto Net weight Poids net	[lbs]	364	368	428
Peso bruto Gross weight Poids brut	[lbs]	514	518	589
Volumen bruto Gross volume Volume brut	[ft³]	19,12	19,12	21,46



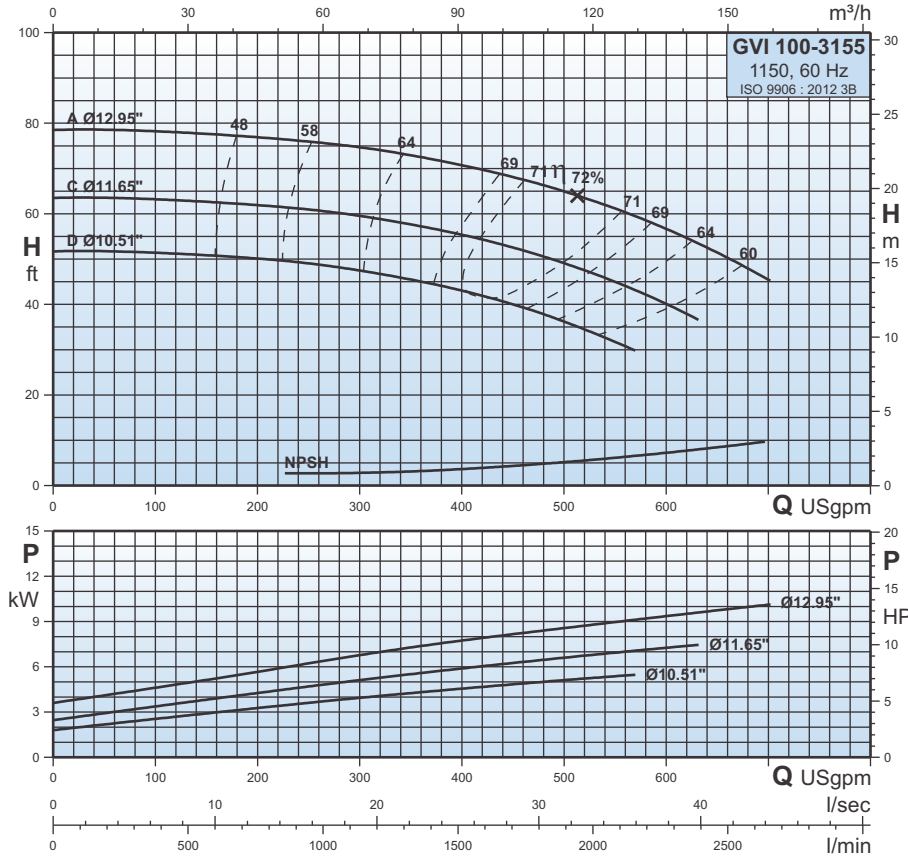
Datos de interpretación / Performance data / Données de performance

Tipo de bomba Pump type Type de pompe	P2		Q l/min	379	568	757	946	1136	1325	1514	1703	1893	2082	2271
	HP	kW		Q USgpm	100	150	200	250	300	350	400	450	500	550
GVI 100-2505C	4	3	H ft	33,8	33	32,3	31,1	30	28	25,9	23	19,2	-	-
GVI 100-2505B	5	3,7		38,9	38,3	37,8	36,6	35,2	33,5	31	28,7	23,5	-	-
GVI 100-2505A	7,5	5,5		50,7	50	49,1	48	46,8	45,2	43,3	40,7	38	34,4	30

GVI 100-3155

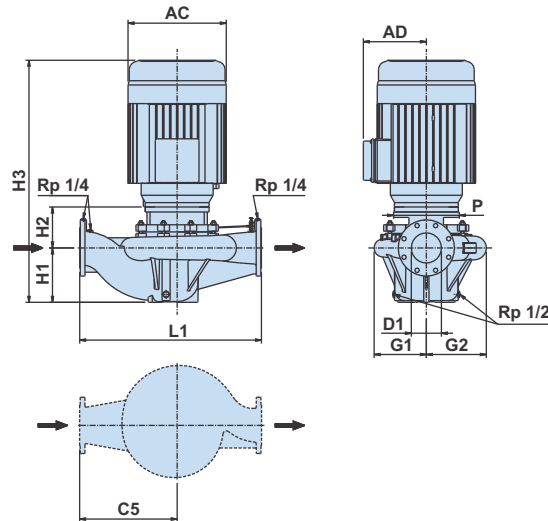
1150

Curvas características / Characteristic curves / Courbes caractéristiques



Dimensiones / Dimensions / Dimensions

P2	[HP] [kW]	7,5 5,5	10 7,5	15 11
Carcasa/Frame/Armature		254JM	256JM	284JM
ANSI	[psi]	125	125	125
Código (diámetro de impulsor.) Code (Impeller dia.) Code (diamètre de roue à aubes)		D	C	A
D1	[pulgadas/inch/pouces]	4	4	4
H1	[pulgadas/inch/pouces]	8,27	8,27	8,27
H2	[pulgadas/inch/pouces]	5,43	5,43	5,39
H3	[pulgadas/inch/pouces]	32,87	34,53	37,36
L1	[pulgadas/inch/pouces]	27,36	27,36	27,36
C5	[pulgadas/inch/pouces]	14,96	14,96	14,96
G1	[pulgadas/inch/pouces]	8,46	8,46	8,46
G2	[pulgadas/inch/pouces]	9,57	9,57	9,57
P	[pulgadas/inch/pouces]	10	10	14,02
AC	[pulgadas/inch/pouces]	11,93	11,93	14,02
AD	[pulgadas/inch/pouces]	9,49	9,49	11,57
Peso neto Net weight Poids net	[lbs]	454	483	648
Peso bruto Gross weight Poids brut	[lbs]	615	644	842
Volumen bruto Gross volume Volume brut	[ft³]	21,46	21,46	28,97



Datos de interpretación / Performance data / Données de performance

Tipo de bomba Pump type Type de pompe	P2		Q l/min	379	757	1136	1514	1893	2271	2650
	HP	kW		Q USgpm	100	200	300	400	500	600
GVI 100-3155D	7,5	5,5	H ft	51,3	50	47,6	43	36,3	-	-
GVI 100-3155C	10	7,5		63,1	61,9	59,5	55,5	49,1	40,3	-
GVI 100-3155A	15	11		78,4	76,9	74,7	70,7	64,9	56,7	45,3

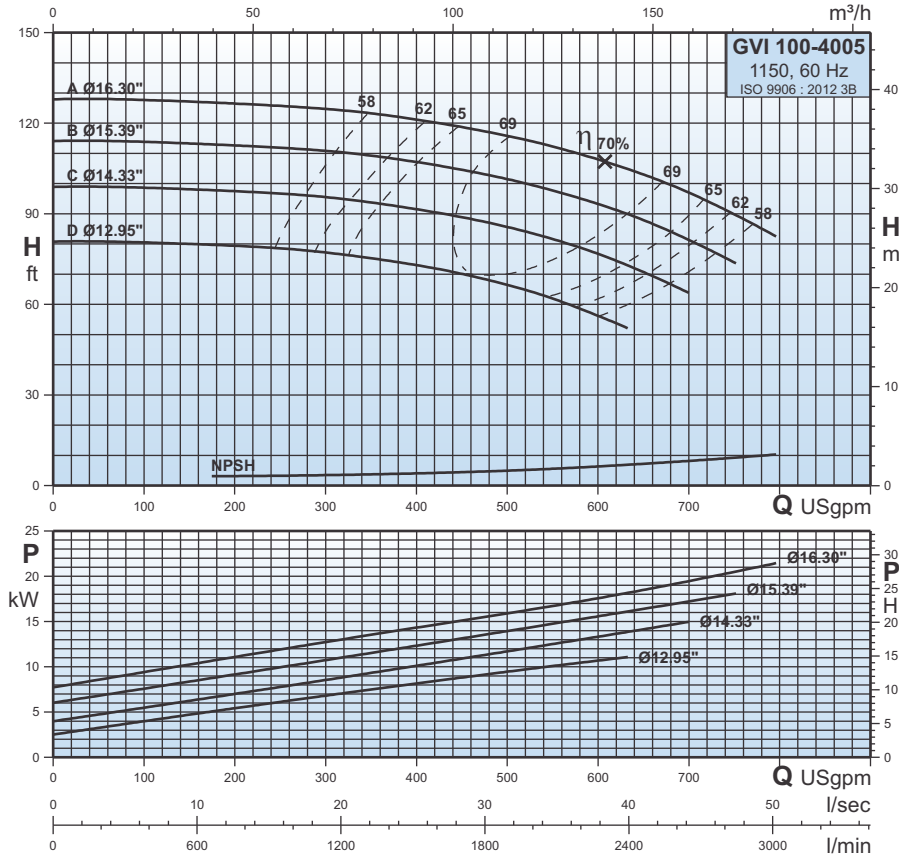


GVI 100-4005

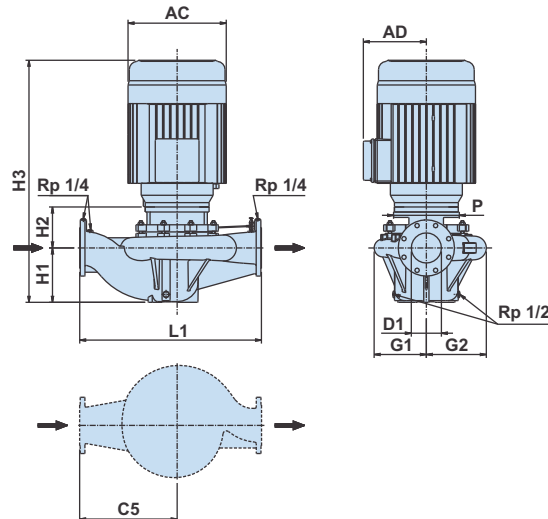
1150

Curvas características / Characteristic curves / Courbes caractéristiques

Dimensiones / Dimensions / Dimensions



P2	[HP]	15	20	25	30
	[kW]	11	15	18,5	22
Carcasa/Frame/Armature		284JM	286JM	324JM	326JM
ANSI	[psi]	125	125	125	125
Código (diámetro de impulsor.) Code (Impeller dia.) Code (diamètre de roue à aubes)		D	C	B	A
D1	[pulgadas/inch/pouces]	4	4	4	4
H1	[pulgadas/inch/pouces]	8,46	8,46	8,46	8,46
H2	[pulgadas/inch/pouces]	5,83	5,83	5,55	5,55
H3	[pulgadas/inch/pouces]	37,99	39,53	41,1	41,1
L1	[pulgadas/inch/pouces]	30,71	30,71	30,71	30,71
C5	[pulgadas/inch/pouces]	16,73	16,73	16,73	16,73
G1	[pulgadas/inch/pouces]	8,03	8,03	8,03	8,03
G2	[pulgadas/inch/pouces]	8,94	8,94	8,94	8,94
P	[pulgadas/inch/pouces]	14,02	14,02	14,02	14,02
AC	[pulgadas/inch/pouces]	14,02	14,02	15,43	15,43
AD	[pulgadas/inch/pouces]	11,57	11,57	12,05	12,05
Peso neto Net weight Poids net	[lbs]	719	776	886	913
Peso bruto Gross weight Poids brut	[lbs]	930	988	1138	1164
Volumen bruto Gross volume Volume brut	[ft³]	32,6	32,6	44,08	44,08



Datos de interpretación / Performance data / Données de performance

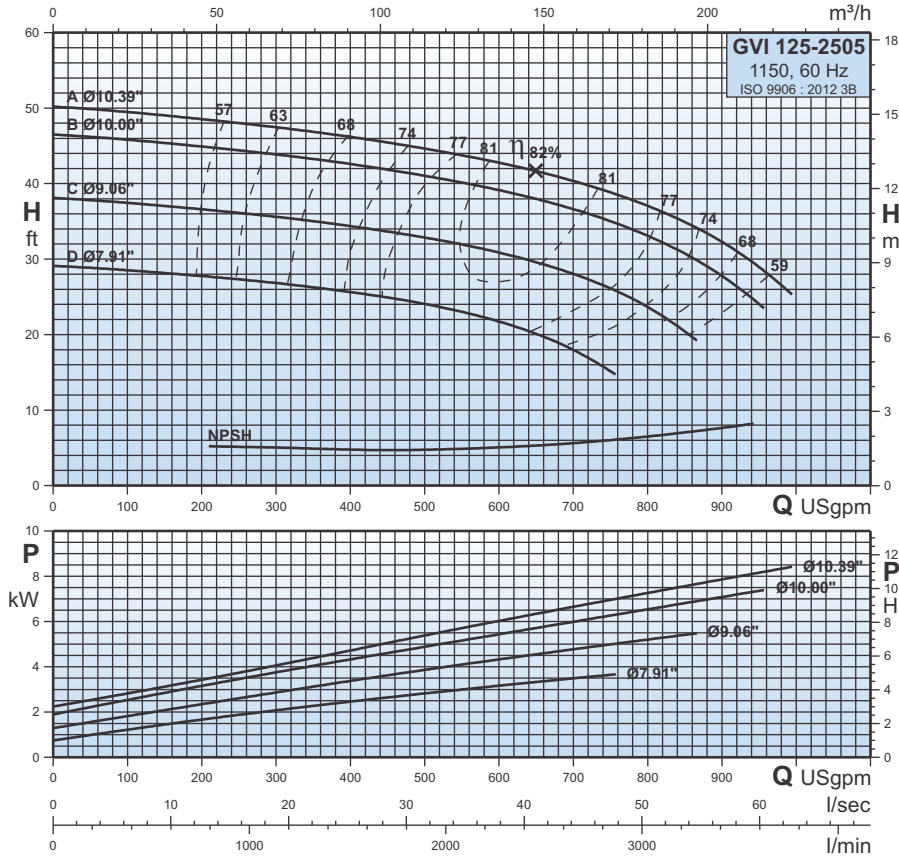
Tipo de bomba Pump type Type de pompe	P2		Q l/min	379	757	1136	1514	1893	2271	2650
	HP	kW	Q USgpm	100	200	300	400	500	600	700
GVI 100-4005D	15	11	H ft	80,4	79,4	77,2	73	66,6	56,4	-
GVI 100-4005C	20	15		98,7	97,6	95,5	91,5	85,7	77	63,7
GVI 100-4005B	25	18,5		113,7	112,7	110,8	107,1	101,5	93,4	81,5
GVI 100-4005A	30	22		127,8	126,5	124,8	121,2	115,9	108	97,1



GVI 125-2505

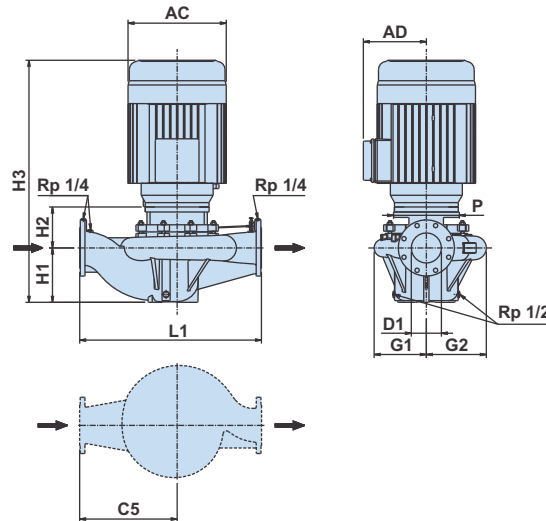
1150

Curvas características / Characteristic curves / Courbes caractéristiques



Dimensiones / Dimensions / Dimensions

P2	[HP]	5	7,5	10	15
	[kW]	3,7	5,5	7,5	11
Carcasa/Frame/Armature		215JM	254JM	256JM	284JM
ANSI	[psi]	125	125	125	125
Código (diámetro de impulsor.) Code (Impeller dia.) Code (diamètre de roue à aubes)					
		D	C	B	A
D1	[pulgadas/inch/pouces]	5	5	5	5
H1	[pulgadas/inch/pouces]	9,25	9,25	9,25	9,25
H2	[pulgadas/inch/pouces]	4,65	5,43	5,43	5,43
H3	[pulgadas/inch/pouces]	30,31	33,86	35,51	38,39
L1	[pulgadas/inch/pouces]	29,92	29,92	29,92	29,92
C5	[pulgadas/inch/pouces]	15,94	15,94	15,94	15,94
G1	[pulgadas/inch/pouces]	8,03	8,03	8,03	8,03
G2	[pulgadas/inch/pouces]	8,94	8,94	8,94	8,94
P	[pulgadas/inch/pouces]	8,86	10	10	14,02
AC	[pulgadas/inch/pouces]	10,24	11,93	11,93	14,02
AD	[pulgadas/inch/pouces]	7,4	9,49	9,49	11,57
Peso neto Net weight Poids net	[lbs]	481	538	567	758
Peso bruto Gross weight Poids brut	[lbs]	646	734	763	970
Volumen bruto Gross volume Volume brut	[ft³]	21,59	28,32	28,32	32,6



Datos de interpretación / Performance data / Données de performance

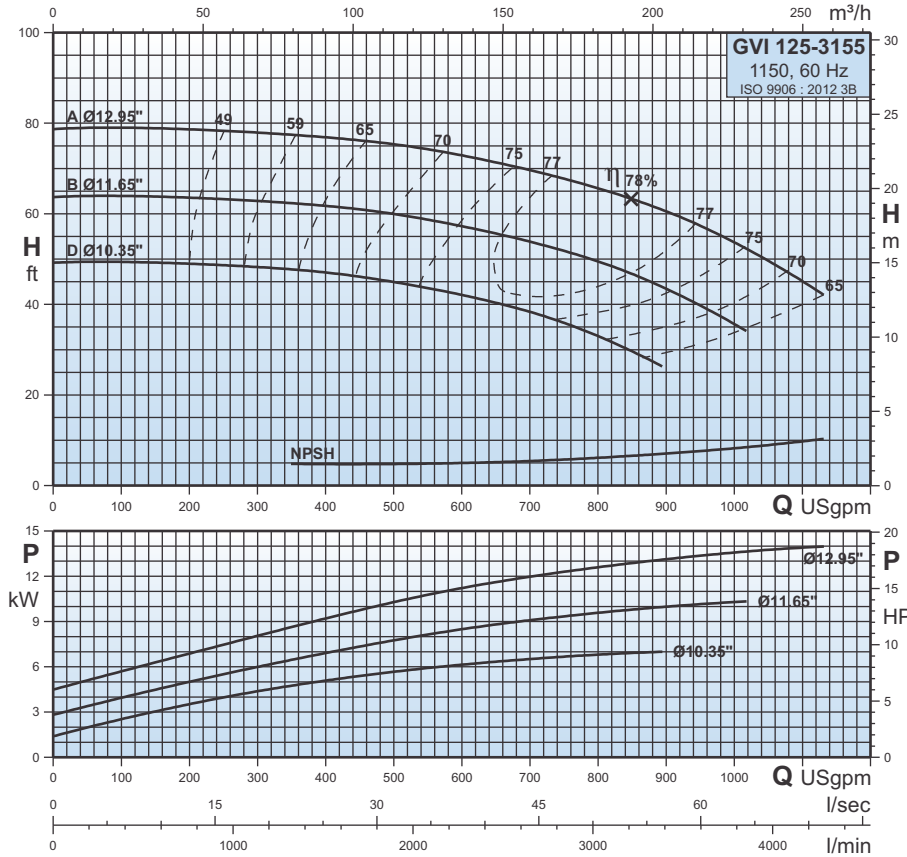
Tipo de bomba Pump type Type de pompe	P2		Q l/min										
	HP	kW	379	757	1136	1514	1893	2271	2650	3028	3407		
			Q USgpm										
			100	200	300	400	500	600	700	800	900		
GVI 125-2505D	5	3,7	H ft	28,6	28	26,9	25,8	24	21,8	18	-	-	
GVI 125-2505C	7,5	5,5		37,5	36,6	35,7	34,4	32,9	30,8	28	23,9	-	
GVI 125-2505B	10	7,5		46	44,9	44	42,7	41	39,2	36,7	33,1	27,9	
GVI 125-2505A	15	11		49,5	48,5	47,5	46,1	44,7	42,8	40,4	37	32,1	

GVI 125-3155

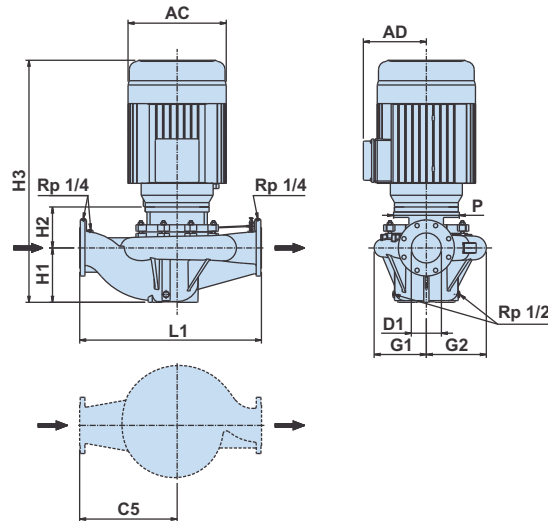
1150

Curvas características / Characteristic curves / Courbes caractéristiques

Dimensiones / Dimensions / Dimensions



P2	[HP]	10	15	20
	[kW]	7,5	11	15
Carcasa/Frame/Armature		256JM	284JM	286JM
ANSI	[psi]	125	125	125
Código (diámetro de impulsor.) Code (Impeller dia.) Code (diamètre de roue à aubes)		D	B	A
D1	[pulgadas/inch/pouces]	5	5	5
H1	[pulgadas/inch/pouces]	8,66	8,66	8,66
H2	[pulgadas/inch/pouces]	5,83	5,83	5,83
H3	[pulgadas/inch/pouces]	35,31	38,19	39,72
L1	[pulgadas/inch/pouces]	30,51	30,51	30,51
C5	[pulgadas/inch/pouces]	16,54	16,54	16,54
G1	[pulgadas/inch/pouces]	8,94	8,94	8,94
G2	[pulgadas/inch/pouces]	10,35	10,35	10,35
P	[pulgadas/inch/pouces]	10	14,02	14,02
AC	[pulgadas/inch/pouces]	11,93	14,02	14,02
AD	[pulgadas/inch/pouces]	9,49	11,57	11,57
Peso neto Net weight Poids net	[lbs]	556	721	780
Peso bruto Gross weight Poids brut	[lbs]	752	933	992
Volumen bruto Gross volume Volume brut	[ft³]	28,32	32,6	32,6



Datos de interpretación / Performance data / Données de performance

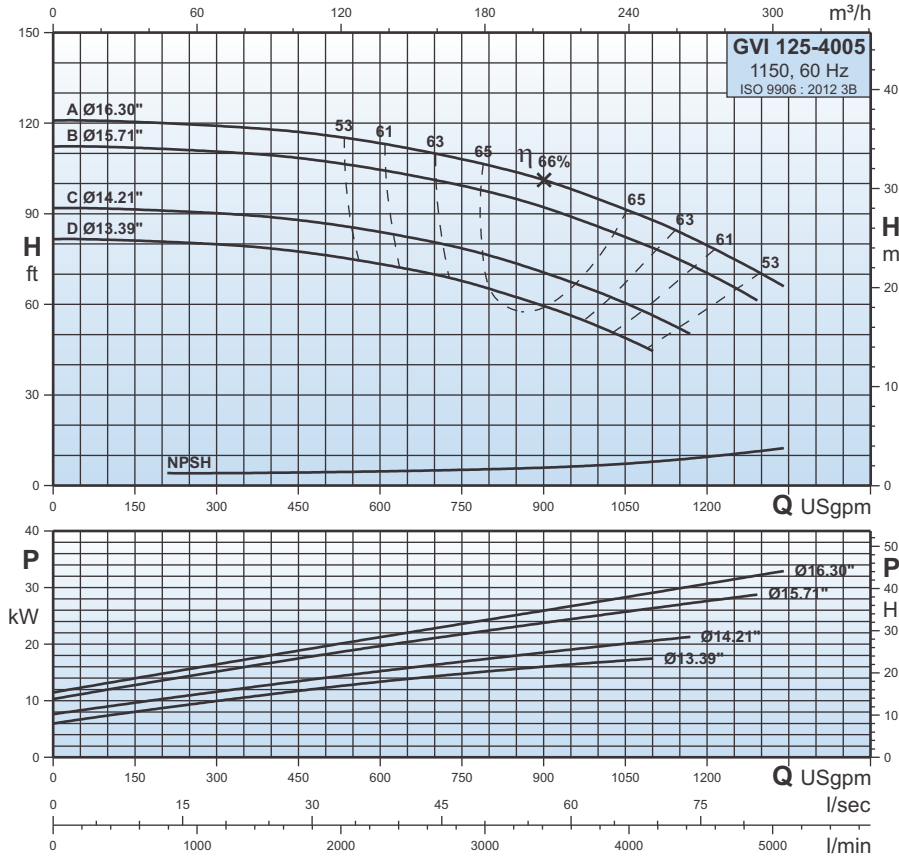
Tipo de bomba Pump type Type de pompe	P2		Q l/min	379	757	1136	1514	1893	2271	2650	3028	3407	3785	4164
	HP	kW		Q USgpm	100	200	300	400	500	600	700	800	900	1000
GVI 125-3155D	10	7,5	H ft	49,4	49	48,2	47	44,9	42,1	38,4	33,1	-	-	-
GVI 125-3155B	15	11		64	63,5	62,8	61,7	60	57,2	53,9	49,6	43,5	35,7	-
GVI 125-3155A	20	15		79	78,7	78	77	75,4	72,8	69,7	65,6	60,3	53,7	45,1



GVI 125-4005

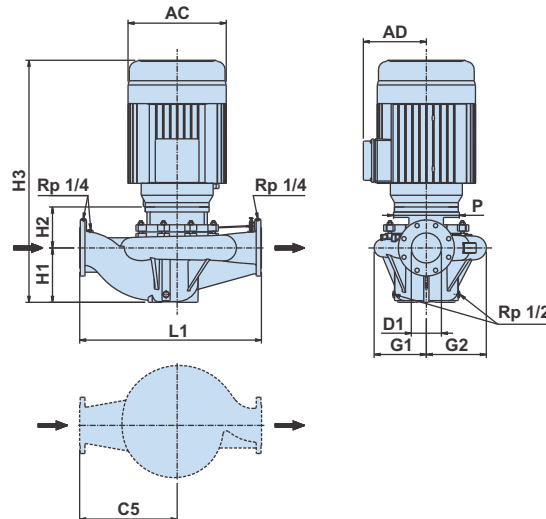
1150

Curvas características / Characteristic curves / Courbes caractéristiques



Dimensiones / Dimensions / Dimensions

P2	[HP]	25	30	40	50
	[kW]	18,5	22	30	37
Carcasa/Frame/Armature		324JM	326JM	364JM	365JM
ANSI	[psi]	125	125	125	125
Código (diámetro de impulsor.) Code (Impeller dia.) Code (diamètre de roue à aubes)		D	C	B	A
D1	[pulgadas/inch/pouces]	5	5	5	5
H1	[pulgadas/inch/pouces]	9,65	9,65	9,65	9,65
H2	[pulgadas/inch/pouces]	5,55	5,55	5,55	5,55
H3	[pulgadas/inch/pouces]	42,28	42,28	42,76	43,74
L1	[pulgadas/inch/pouces]	34,45	34,45	34,45	34,45
C5	[pulgadas/inch/pouces]	18,7	18,7	18,7	18,7
G1	[pulgadas/inch/pouces]	10,47	10,47	10,47	10,47
G2	[pulgadas/inch/pouces]	11,77	11,77	11,77	11,77
P	[pulgadas/inch/pouces]	14,02	14,02	14,02	14,02
AC	[pulgadas/inch/pouces]	15,43	15,43	16,5	16,5
AD	[pulgadas/inch/pouces]	12,05	12,05	12,91	12,91
Peso neto Net weight Poids net	[lbs]	972	992	1127	1210
Peso bruto Gross weight Poids brut	[lbs]	1224	1243	1378	1462
Volumen bruto Gross volume Volume brut	[ft³]	44,08	44,08	44,08	44,08



Datos de interpretación / Performance data / Données de performance

Tipo de bomba Pump type Type de pompe	P2		Q l/min	568	1136	1703	2271	2839	3407	3975	4542
	HP	kW	Q USgpm	150	300	450	600	750	900	1050	1200
GVI 125-4005D	25	18,5	H ft	81,1	80	77,5	73,3	67,7	59,6	48,9	-
GVI 125-4005C	30	22		91,5	90,1	87,9	83,9	78,6	70,5	60,4	-
GVI 125-4005B	40	30		112	110,6	108,6	104,5	99,4	92,4	82,3	70,2
GVI 125-4005A	50	37		120,4	119	117,2	113,2	108,2	101,1	91,6	79,7

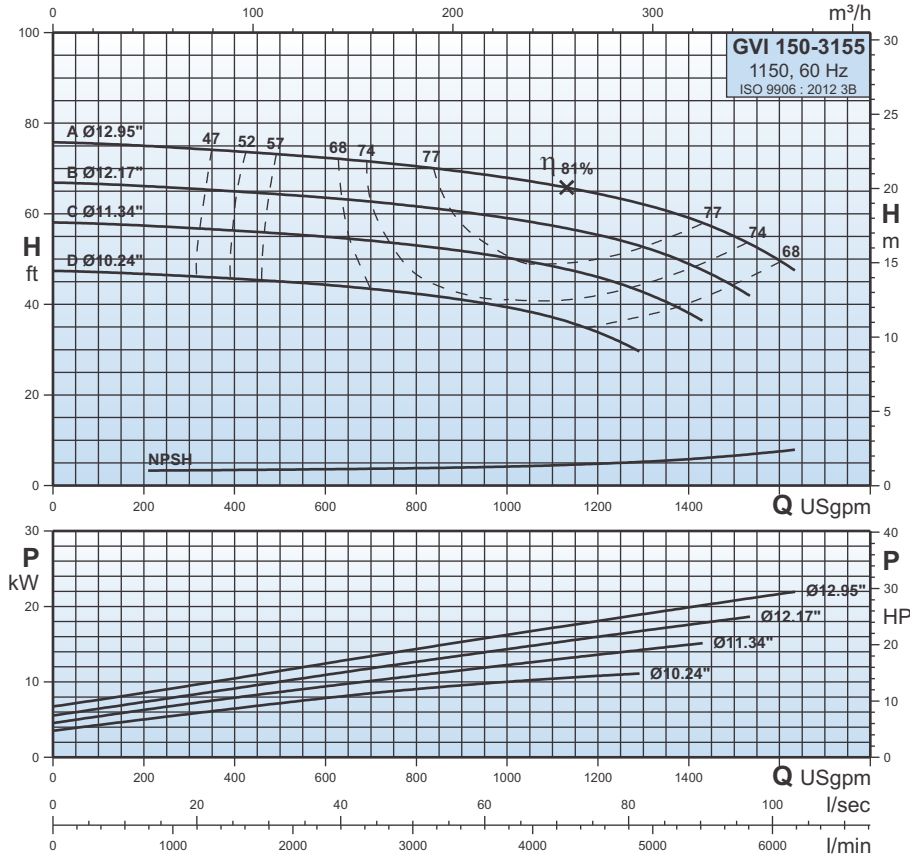


GVI 150-3155

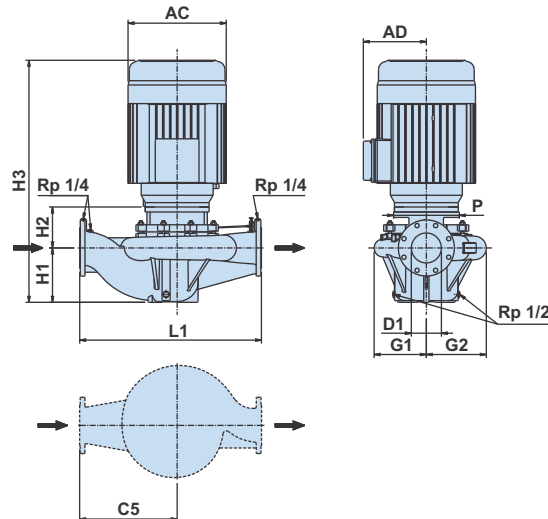
1150

Curvas características / Characteristic curves / Courbes caractéristiques

Dimensiones / Dimensions / Dimensions



P2	[HP]	15	20	25	30
	[kW]	11	15	18,5	22
Carcasa/Frame/Armature		284JM	286JM	324JM	326JM
ANSI	[psi]	125	125	125	125
Código (diámetro de impulsor.) Code (Impeller dia.) Code (diamètre de roue à aubes)					
		D	C	B	A
D1	[pulgadas/inch/pouces]	6	6	6	6
H1	[pulgadas/inch/pouces]	10,24	10,24	10,24	10,24
H2	[pulgadas/inch/pouces]	5,83	5,83	5,55	5,55
H3	[pulgadas/inch/pouces]	39,76	41,3	42,87	42,87
L1	[pulgadas/inch/pouces]	33,46	33,46	33,46	33,46
C5	[pulgadas/inch/pouces]	17,72	17,72	17,72	17,72
G1	[pulgadas/inch/pouces]	9,53	9,53	9,53	9,53
G2	[pulgadas/inch/pouces]	11,34	11,34	11,34	11,34
P	[pulgadas/inch/pouces]	14,02	14,02	14,02	14,02
AC	[pulgadas/inch/pouces]	14,02	14,02	15,43	15,43
AD	[pulgadas/inch/pouces]	11,57	11,57	12,05	12,05
Peso neto	[lbs]	836	893	1003	1030
Peso bruto	[lbs]	1047	1144	1254	1281
Volumen bruto	[ft³]	32,6	44,08	44,08	44,08



Datos de interpretación / Performance data / Données de performance

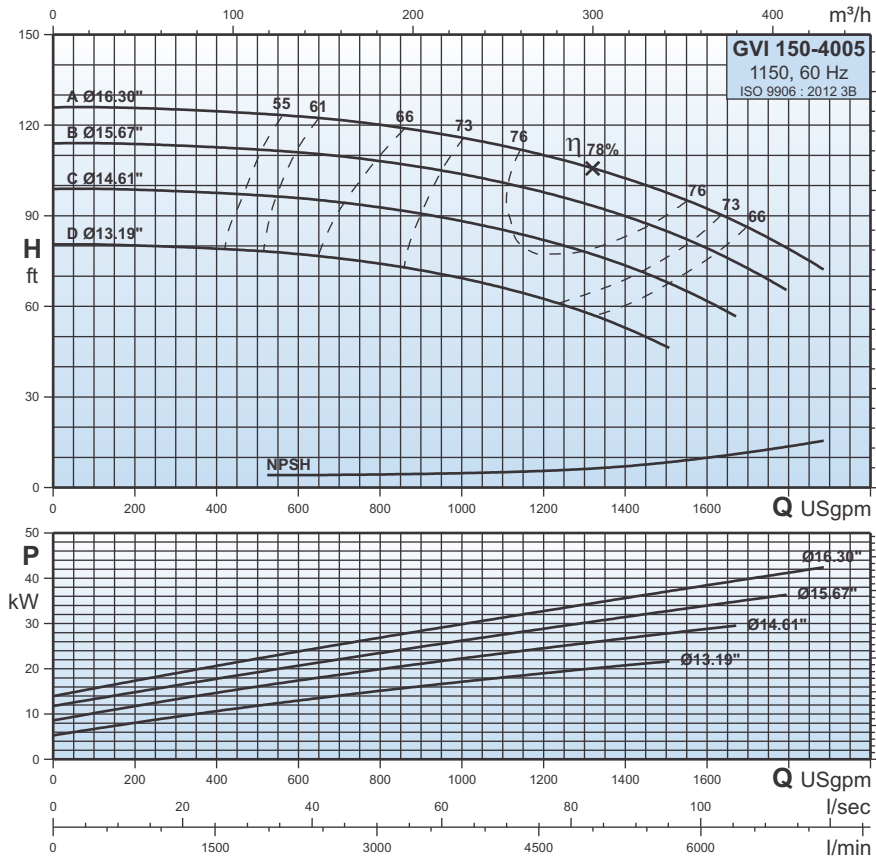
Tipo de bomba Pump type Type de pompe	P2		Q l/min	757	1514	2271	3028	3785	4542	5300	6057
	HP	kW		Q USgpm	200	400	600	800	1000	1200	1400
GVI 150-3155D	15	11	H ft	46,7	45,6	44,3	42,4	39,3	33,9	-	-
GVI 150-3155C	20	15		57,4	56,2	54,9	53	50,3	46,1	38,2	-
GVI 150-3155B	25	18,5		66,1	65	63,5	61,6	59	55,2	49	-
GVI 150-3155A	30	22		75	73,8	72,4	70,1	68	64,5	59	49,6

GVI 150-4005

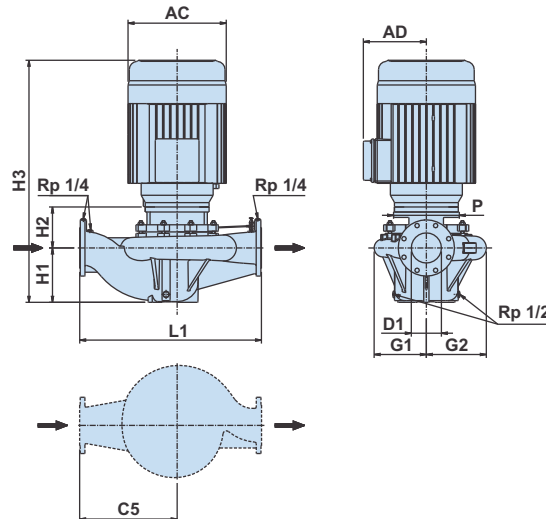
1150

Curvas características / Characteristic curves / Courbes caractéristiques

Dimensiones / Dimensions / Dimensions



P2	[HP]	30	40	50	60
	[kW]	22	30	37	45
Carcasa/Frame/Armature		326JM	364JM	365JM	404TC
ANSI	[psi]	125	125	125	125
Código (diámetro de impulsor.) Code (Impeller dia.) Code (diámetro de roue à aubes)		D	C	B	A
D1	[pulgadas/inch/pouces]	6	6	6	6
H1	[pulgadas/inch/pouces]	11,42	11,42	11,42	11,42
H2	[pulgadas/inch/pouces]	5,55	5,55	5,55	12,68
H3	[pulgadas/inch/pouces]	44,06	44,53	45,51	55,31
L1	[pulgadas/inch/pouces]	38,19	38,19	38,19	38,19
C5	[pulgadas/inch/pouces]	20,47	20,47	20,47	20,47
G1	[pulgadas/inch/pouces]	10,94	10,94	10,94	10,94
G2	[pulgadas/inch/pouces]	12,6	12,6	12,6	12,6
P	[pulgadas/inch/pouces]	14,02	14,02	14,02	15,51
AC	[pulgadas/inch/pouces]	15,43	16,5	16,5	19,17
AD	[pulgadas/inch/pouces]	12,05	12,91	12,91	16,3
Peso neto Net weight Poids net	[lbs]	1071	1206	1290	1616
Peso bruto Gross weight Poids brut	[lbs]	1338	1473	1556	1940
Volumen bruto Gross volume Volume brut	[ft³]	46,2	46,2	46,2	63,55



Datos de interpretación / Performance data / Données de performance

Tipo de bomba Pump type Type de pompe	P2		Q l/min	757	1514	2271	3028	3785	4542	5300	6057	6814
	HP	kW		Q USgpm	200	400	600	800	1000	1200	1400	1600
GVI 150-4005D	30	22	H ft	80,3	79,1	77,3	74,3	69,5	62,3	53	-	-
GVI 150-4005C	40	30		98,6	97,7	95,9	92,9	88,4	82,1	73,7	61,7	-
GVI 150-4005B	50	37		113,9	112,7	111,2	108,2	103,7	98	90	79,4	-
GVI 150-4005A	60	45		125,6	124,7	122,9	120,2	116	110	102,5	92,3	79,1



Contra-bridas

Counter Flanges

Contre- brides

Bombas de hierro fundido (versión A, B, C, D)

Para conexiones de rosca, las bridas están hechas de hierro fundido. Para conexiones de brida, las bridas son de acero al carbono.

Cast iron pumps (version-A,B,C,D)

For threaded connection, flanges are made of cast iron. For welding connection, flanges are made of carbon steel.

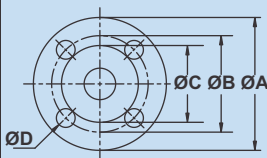
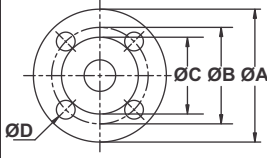
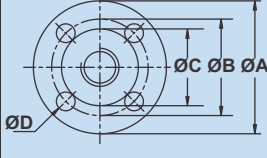
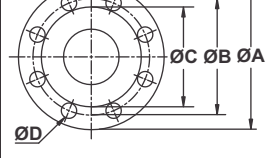
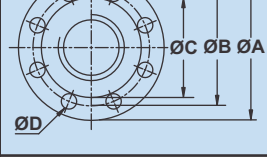
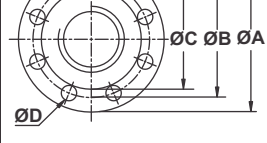
Pompes de fer de fonte (version-A, B, C, D)

Pour le raccordement fileté, des brides sont faites de fer de fonte. Pour le raccordement de soudure, des brides sont faites d'acier du carbone.

Conjunto compuesto por una contra-bridas, una junta de material engomado y el número requerido de pernos y tuercas.

A set consist of one counter flange, one gasket of rubber material and the requisite number of bolts and nuts.

Un ensemble se composent d'une contre- bride, d'une garniture de matériel en caoutchouc et du nombre requis de boulons et d'écrous

Contra-bridas Counter flange Contre- bride	Tamaño de la bridas Flange size Taille de bride	Descripción Description Description		A	B	C	OD x N ° de orificios ØD x Nos. of holes ØD x Nombre de trous	Conexión de tuberías Pipework connection Raccordement de canalisation	Número del producto
									Product number
	1 1/2	En rosca Threaded Fileté	ANSI 125	Ø4,92	Ø3,86	-	Ø0,62X4	1 1/2" NPT	GF0403T*
			ANSI 250	Ø6,10	Ø4,49	Ø3,58	Ø0,87X4		GF0404T*
			PN 16	Ø5,91	Ø4,33	Ø3,46	Ø0,70X4	1 1/2" BSP**	GF0401T*
			PN 25	Ø5,91	Ø4,33	Ø3,46	Ø0,70X4		GF0402T*
		De brida For welding Pour la soudure	ANSI 125	Ø4,92	Ø3,86	-	Ø0,62X4	1 1/2"	GF0403W*
			ANSI 250	Ø6,10	Ø4,49	Ø3,58	Ø0,87X4		GF0404W*
			PN 16	Ø5,91	Ø4,33	Ø3,46	Ø0,70X4		GF0401W*
			PN 25	Ø5,91	Ø4,33	Ø3,46	Ø0,70X4		GF0402W*
	2	En rosca Threaded Fileté	ANSI 125	Ø5,91	Ø4,76	-	Ø0,75X4	2" NPT	GF0503T*
			ANSI 250	Ø6,50	Ø5,00	Ø4,17	Ø0,75X8		GF0504T*
			PN 16	Ø6,50	Ø4,92	Ø4,02	Ø0,70X4	2" BSP**	GF0501T*
			PN 25	Ø6,50	Ø4,92	Ø4,02	Ø0,70X4		GF0502T*
		De brida For welding Pour la soudure	ANSI 125	Ø5,91	Ø4,76	-	Ø0,75X4	2"	GF0503W*
			ANSI 250	Ø6,50	Ø5,00	Ø4,17	Ø0,75X8		GF0504W*
			PN 16	Ø6,50	Ø4,92	Ø4,02	Ø0,70X4		GF0501W*
			PN 25	Ø6,50	Ø4,92	Ø4,02	Ø0,70X4		GF0502W*
	2 1/2	En rosca Threaded Fileté	ANSI 125	Ø7,09	Ø5,51	-	Ø0,75X4	2 1/2" NPT	GF0653T*
			ANSI 250	Ø7,48	Ø5,87	Ø4,92	Ø0,87X8		GF0654T*
			PN 16	Ø7,28	Ø5,71	Ø4,80	Ø0,70X4	2 1/2" BSP**	GF0651T*
			PN 25	Ø7,28	Ø5,71	Ø4,80	Ø0,70X8		GF0652T*
		De brida For welding Pour la soudure	ANSI 125	Ø7,09	Ø5,51	-	Ø0,75X4	2 1/2"	GF0653W*
			ANSI 250	Ø7,48	Ø5,87	Ø4,92	Ø0,87X8		GF0654W*
			PN 16	Ø7,28	Ø5,71	Ø4,80	Ø0,70X4		GF0651W*
			PN 25	Ø7,28	Ø5,71	Ø4,80	Ø0,70X8		GF0652W*
	3	En rosca Threaded Fileté	ANSI 125	Ø7,48	Ø5,98	-	Ø0,75X4	3" NPT	GF0803T*
			ANSI 250	Ø8,27	Ø6,61	Ø5,67	Ø0,87X8		GF0804T*
			PN 16	Ø7,87	Ø6,30	Ø5,43	Ø0,70X8	3" BSP**	GF0801T*
			PN 25	Ø7,87	Ø6,30	Ø5,43	Ø0,70X8		GF0802T*
		De brida For welding Pour la soudure	ANSI 125	Ø7,48	Ø5,98	-	Ø0,75X4	3"	GF0803W*
			ANSI 250	Ø8,27	Ø6,61	Ø5,67	Ø0,87X8		GF0804W*
			PN 16	Ø7,87	Ø6,30	Ø5,43	Ø0,70X8		GF0801W*
			PN 25	Ø7,87	Ø6,30	Ø5,43	Ø0,70X8		GF0802W*
	4	En rosca Threaded Fileté	ANSI 125	Ø9,06	Ø7,52	-	Ø0,75X8	4" NPT	GF1003T*
			ANSI 250	Ø10,04	Ø7,87	Ø6,93	Ø0,87X8		GF1004T*
			PN 16	Ø9,25	Ø7,09	Ø6,22	Ø0,70X8	4" BSP**	GF1001T*
			PN 25	Ø9,25	Ø7,48	Ø6,22	Ø0,86X8		GF1002T*
		De brida For welding Pour la soudure	ANSI 125	Ø9,06	Ø7,52	-	Ø0,75X8	4"	GF1003W*
			ANSI 250	Ø10,04	Ø7,87	Ø6,93	Ø0,87X8		GF1004W*
			PN 16	Ø9,25	Ø7,09	Ø6,22	Ø0,70X8		GF1001W*
			PN 25	Ø9,25	Ø7,48	Ø6,22	Ø0,86X8		GF1002W*
	5	En rosca Threaded Fileté	ANSI 125	Ø10,04	Ø8,50	-	Ø0,87X8	5" NPT	GF1253T*
			ANSI 250	Ø11,02	Ø9,25	Ø8,31	Ø0,87X8		GF1254T*
			PN 16	Ø10,63	Ø8,27	Ø7,40	Ø0,70X8	5" BSP**	GF1251T*
			PN 25	Ø10,63	Ø8,66	Ø7,40	Ø0,98X8		GF1252T*
		De brida For welding Pour la soudure	ANSI 125	Ø10,04	Ø8,50	-	Ø0,87X8	5"	GF1253W*
			ANSI 250	Ø11,02	Ø9,25	Ø8,31	Ø0,87X8		GF1254W*
			PN 16	Ø10,63	Ø8,27	Ø7,40	Ø0,70X8		GF1251W*
			PN 25	Ø10,63	Ø8,66	Ø7,40	Ø0,98X8		GF1252W*

Contra-bridas

Counter Flanges

Contre- brides

Contra-bridas Counter flange Contre- bride	Tamaño de la bridas Flange size Taille de bride	Descripción Description Description		A	B	C	OD x N ° de orificios ØD x Nos. of holes ØD x Nombre de trous	Conexión de tuberías Pipework connection Raccordement de canalisation	Número del producto Product number Nombre de produit
	6	En rosca Threaded Fileté	ANSI 125	Ø11,02	Ø9,49	-	Ø0,87X8	6" NPT	GF1503T*
			ANSI 250	Ø12,60	Ø10,63	Ø9,69	Ø0,87X12		GF1504T*
			PN 16	Ø11,81	Ø9,45	Ø8,35	Ø0,86X8	6" BSP**	GF1501T*
			PN 25	Ø11,81	Ø9,84	Ø8,35	Ø0,98X8		GF1502T*
		De brida For welding Pour la soudure	ANSI 125	Ø11,02	Ø9,49	-	Ø0,87X8	6"	GF1503W*
			ANSI 250	Ø12,60	Ø10,63	Ø9,69	Ø0,87X12		GF1504W*
			PN 16	Ø11,81	Ø9,45	Ø8,35	Ø0,86X8		GF1501W*
			PN 25	Ø11,81	Ø9,84	Ø8,35	Ø0,98X8		GF1502W*

Nota: * Agregar un subíndice según el siguiente ejemplo de la pieza numero.
GF0503TCI para bridas de hierro fundido.
GF0503TS1 para bridas de acero inoxidable AISI 304.
GF0503TS2 para bridas de acero inoxidable AISI 316.
GF0503WCS para bridas de acero al carbono.
** Bidas NPT también disponibles por encargo.
Todas las medidas en pulgadas, salvo que se indique lo contrario.

Note: * Add a subscript as per following example to product number.
GF0503TCI for cast iron flanges.
GF0503TS1 for stainless steel AISI 304 flanges.
GF0503TS2 for stainless steel AISI 316 flanges.
GF0503WCS for carbon steel flanges.
** NPT threaded flanges are also available on request.
All dimensions in inches unless otherwise noted.

Note: * Ajoutez un indice inférieur selon l'exemple suivant la partie #.
GF0503TCI pour des brides de fer de fonte.
GF0503TS1 pour des brides de l'acier inoxydable AISI 304.
GF0503TS2 pour des brides de l'acier inoxydable AISI 316.
GF0503WCS pour des brides d'acier du carbone
** Les brides filetéés par TNP sont également disponibles sur demande.
Toutes les dimensions en pouces sauf indication contraire.





GENERAL PUMPS

GENERAL PUMPS, S.L.

Pol. Ind. El Oliveral (U.E.7, Nave nº1) - Calle W
46394 Ribarroja del Turia - Valencia Spain
Tel. : +34 96 1665200 / Fax :+34 96 1665052
E-mail: info@pumpsgp.com • www.pumpsgp.com

00.00.011216.0077