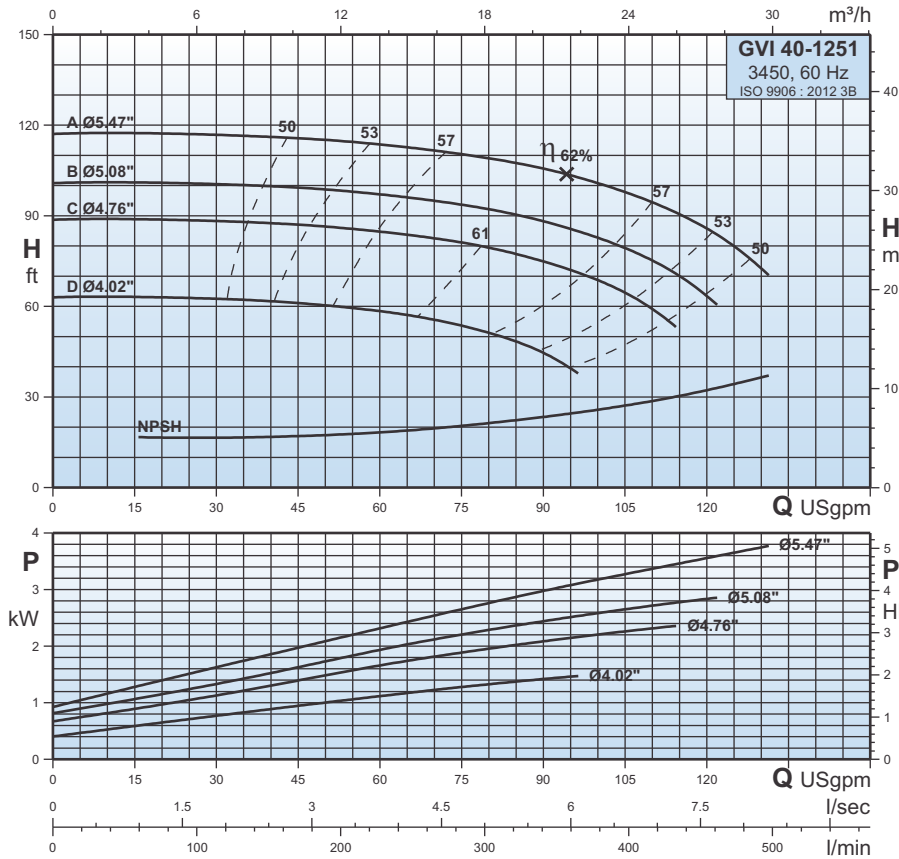


# GVI 40-1251

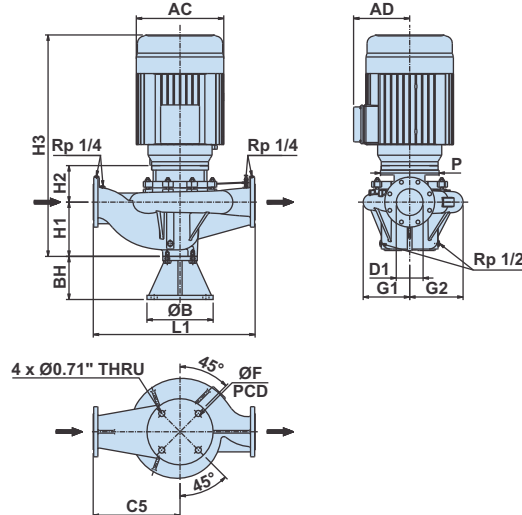
# 3450

## Curvas características / Characteristic curves / Courbes caractéristiques



## Dimensiones / Dimensions / Dimensions

P2	[HP]	2	3	4	5
	[kW]	1,5	2,2	3	3,7
Carcasa/Frame/Armature		145JM	182JM	184JM	184JM
ANSI	[psi]	125	125	125	125
Código (diámetro de impulsor.) Code (Impeller dia.) Code (diamètre de roue à aubes)		D	C	B	A
D1	[pulgadas/inch/pouces]	1,5	1,5	1,5	1,5
H1	[pulgadas/inch/pouces]	4,41	4,41	4,41	4,41
H2	[pulgadas/inch/pouces]	3,62	3,58	3,58	3,58
H3	[pulgadas/inch/pouces]	19,37	21,3	21,3	21,3
BH	[pulgadas/inch/pouces]	4,92	4,92	4,92	4,92
B	[pulgadas/inch/pouces]	7,56	7,56	7,56	7,56
F	[pulgadas/inch/pouces]	5,91	5,91	5,91	5,91
L1	[pulgadas/inch/pouces]	12,4	12,4	12,4	12,4
C5	[pulgadas/inch/pouces]	6,89	6,89	6,89	6,89
G1	[pulgadas/inch/pouces]	3,7	3,7	3,7	3,7
G2	[pulgadas/inch/pouces]	4,45	4,45	4,45	4,45
P	[pulgadas/inch/pouces]	6,5	6,5	6,5	6,5
AC	[pulgadas/inch/pouces]	6,93	8,58	8,58	8,58
AD	[pulgadas/inch/pouces]	4,92	6,46	6,46	6,46
Peso neto Net weight Poids net	[lbs]	112	141	148	152
Peso bruto Gross weight Poids brut	[lbs]	198	227	234	238
Volumen bruto Gross volume Volume brut	[ft³]	8,66	8,66	8,66	8,66



## Datos de interpretación / Performance data / Données de performance

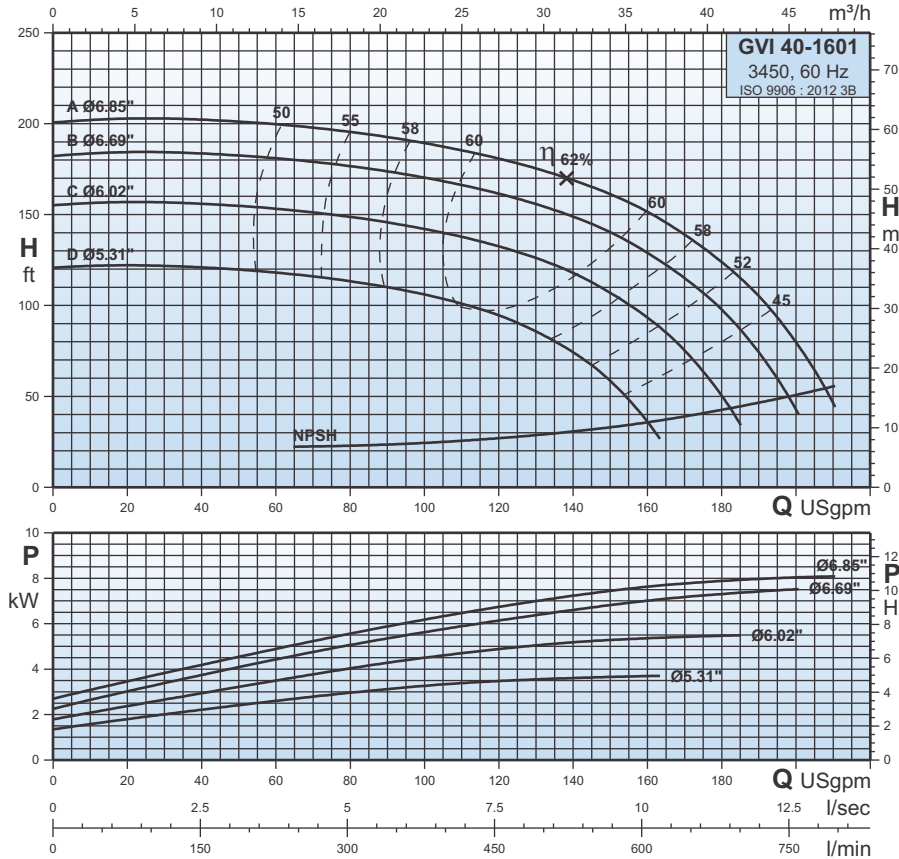
Tipo de bomba Pump type Type de pompe	P2		Q l/min	57	114	170	227	284	341	397	454
	HP	kW	Q USgpm	15	30	45	60	75	90	105	120
GVI 40-1251D	2	1,5	H ft	63	62,7	61,1	58,6	53,6	44,5	-	-
GVI 40-1251C	3	2,2		89	88,3	87,1	84,6	81,1	74,9	64,9	-
GVI 40-1251B	4	3		101	100,6	99,4	97,2	93,7	88,4	79,6	63,6
GVI 40-1251A	5	3,7		117,5	116,9	115,7	113,7	110,3	105,9	98,1	85,8

# GVI 40-1601

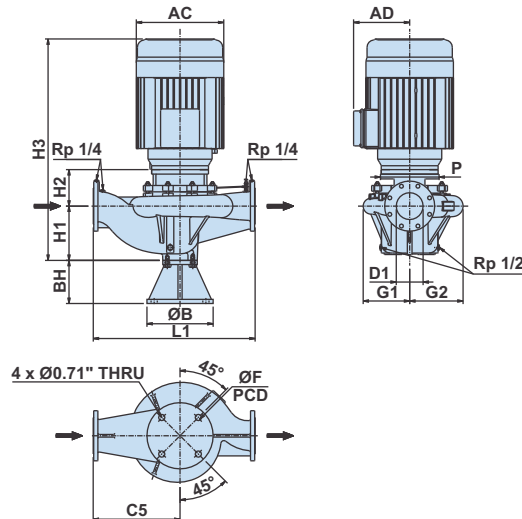
# 3450

## Curvas características / Characteristic curves / Courbes caractéristiques

## Dimensiones / Dimensions / Dimensions



P2	[HP]	5	7,5	10	15
	[kW]	3,7	5,5	7,5	11
Carcasa/Frame/Armature		184JM	184JM	215JM	215JM
ANSI	[psi]	125	125	125	125
Código (diámetro de impulsor.) Code (Impeller dia.) Code (diamètre de roue à aubes)		D	C	B	A
D1	[pulgadas/inch/pouces]	1,5	1,5	1,5	1,5
H1	[pulgadas/inch/pouces]	4,72	4,72	4,72	4,72
H2	[pulgadas/inch/pouces]	3,82	3,82	4,06	4,06
H3	[pulgadas/inch/pouces]	21,85	21,85	25,2	25,2
BH	[pulgadas/inch/pouces]	4,92	4,92	4,92	4,92
B	[pulgadas/inch/pouces]	7,56	7,56	7,56	7,56
F	[pulgadas/inch/pouces]	5,91	5,91	5,91	5,91
L1	[pulgadas/inch/pouces]	13,98	13,98	13,98	13,98
C5	[pulgadas/inch/pouces]	7,68	7,68	7,68	7,68
G1	[pulgadas/inch/pouces]	4,29	4,29	4,29	4,29
G2	[pulgadas/inch/pouces]	4,72	4,72	4,72	4,72
P	[pulgadas/inch/pouces]	6,5	6,5	8,86	8,86
AC	[pulgadas/inch/pouces]	8,58	8,58	10,24	10,24
AD	[pulgadas/inch/pouces]	6,46	6,46	7,4	7,4
Peso neto Net weight Poids net	[lbs]	163	179	234	256
Peso bruto Gross weight Poids brut	[lbs]	249	265	348	370
Volumen bruto Gross volume Volume brut	[ft <sup>3</sup> ]	8,66	8,66	13,08	13,08



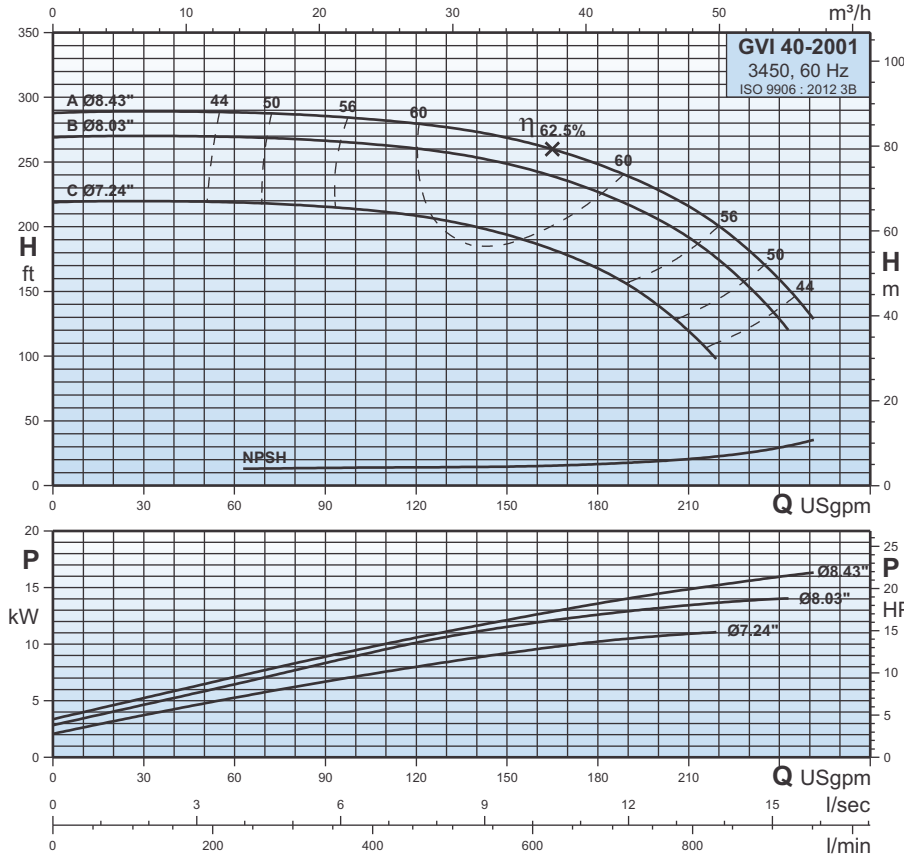
## Datos de interpretación / Performance data / Données de performance

Tipo de bomba Pump type Type de pompe	P2		Q l/min	151	227	303	379	454	530	606	681	757
	HP	kW	Q USgpm	40	60	80	100	120	140	160	180	200
GVI 40-1601D	5	3,7	<b>H</b> <b>ft</b>	120,9	118,2	113,7	106,5	94,7	74,8	35,1	-	-
GVI 40-1601C	7,5	5,5		156,1	153,4	148,9	141,7	132,6	118,2	93,8	49,6	-
GVI 40-1601B	10	7,5		183,2	181,4	176,9	170,6	161,5	149,8	128,1	97,4	43,3
GVI 40-1601A	15	11		202,1	199,5	195,8	189,5	180,5	169,6	151,6	124,5	79,3

# GVI 40-2001

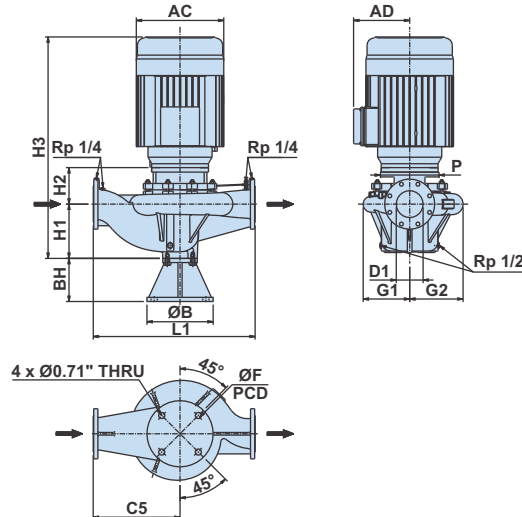
# 3450

## Curvas características / Characteristic curves / Courbes caractéristiques



## Dimensiones / Dimensions / Dimensions

P2	[HP]	15	20	25
	[kW]	11	15	18,5
Carcasa/Frame/Armature		215JM	256JM	284JM
ANSI	[psi]	125	125	250
Código (diámetro de impulsor.) Code (Impeller dia.) Code (diamètre de roue à aubes)		C	B	A
D1	[pulgadas/inch/pouces]	1,5	1,5	1,5
H1	[pulgadas/inch/pouces]	4,72	4,72	4,72
H2	[pulgadas/inch/pouces]	3,98	4,61	4,57
H3	[pulgadas/inch/pouces]	25,12	30,16	32,99
BH	[pulgadas/inch/pouces]	4,92	4,92	4,92
B	[pulgadas/inch/pouces]	7,56	7,56	7,56
F	[pulgadas/inch/pouces]	5,91	5,91	5,91
L1	[pulgadas/inch/pouces]	15,75	15,75	15,75
C5	[pulgadas/inch/pouces]	8,46	8,46	8,46
G1	[pulgadas/inch/pouces]	5,12	5,12	5,12
G2	[pulgadas/inch/pouces]	5,55	5,55	5,55
P	[pulgadas/inch/pouces]	8,86	10	14,02
AC	[pulgadas/inch/pouces]	10,24	11,93	14,02
AD	[pulgadas/inch/pouces]	7,4	9,49	11,57
Peso neto Net weight Poids net	[lbs]	268	367	539
Peso bruto Gross weight Poids brut	[lbs]	382	493	685
Volumen bruto Gross volume Volume brut	[ft <sup>3</sup> ]	13,08	15,41	18,96



## Datos de interpretación / Performance data / Données de performance

Tipo de bomba Pump type Type de pompe	P2		Q l/min	114	227	341	454	568	681	795	908
	HP	kW	Q USgpm	30	60	90	120	150	180	210	240
GVI 40-2001C	15	11	H ft	220,2	218,7	215,8	209,3	194	167,7	119,6	-
GVI 40-2001B	20	15		270,4	269,7	266,8	261	248,5	226,7	191,7	129,1
GVI 40-2001A	25	18,5		289,5	288,6	285,8	279,9	269	248,5	216,6	158,9

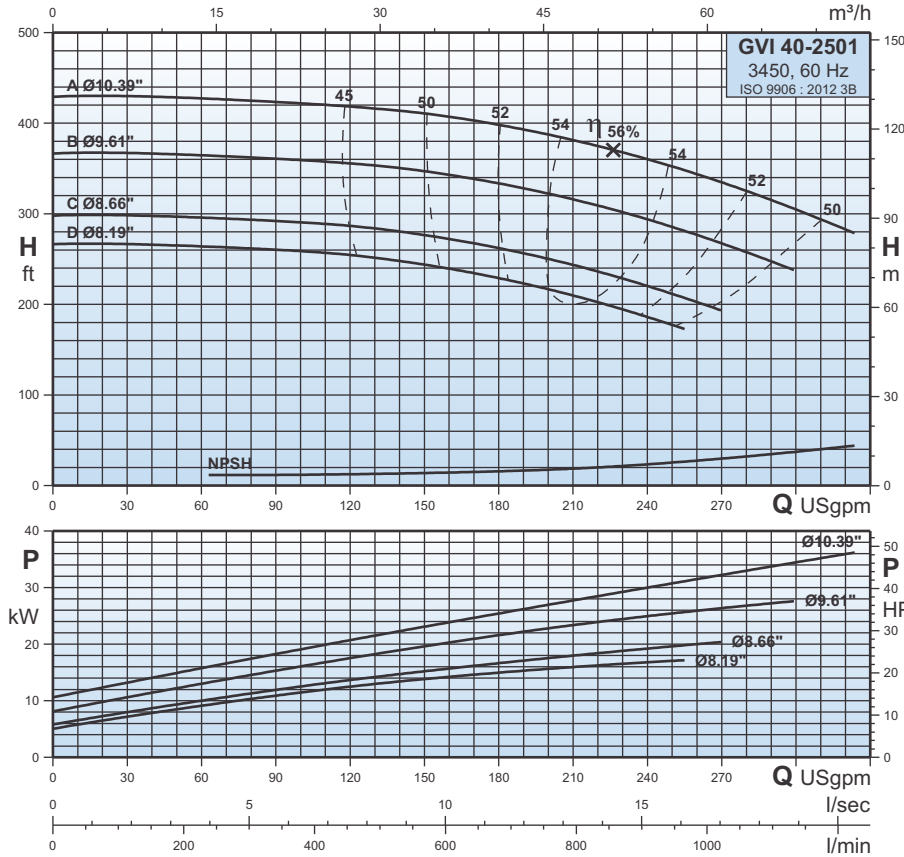


# GVI 40-2501

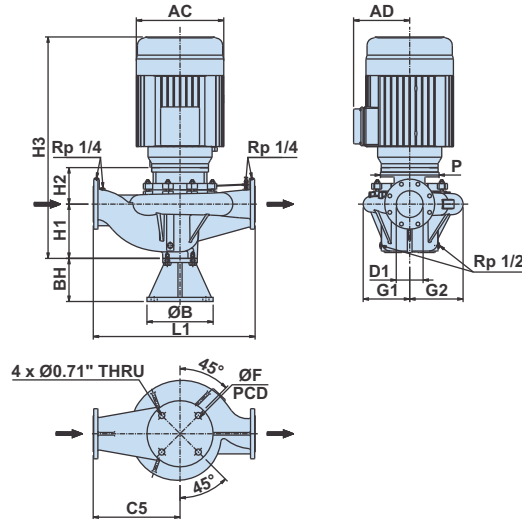
# 3450

## Curvas características / Characteristic curves / Courbes caractéristiques

## Dimensiones / Dimensions / Dimensions



P2	[HP]	25	30	40	50
	[kW]	18,5	22	30	37
Carcasa/Frame/Armature		284JM	286JM	324JM	326JM
ANSI	[psi]	125	250	250	250
Código (diámetro de impulsor.) Code (Impeller dia.) Code (diamètre de roue à aubes)		D	C	B	A
D1	[pulgadas/inch/pouces]	1,5	1,5	1,5	1,5
H1	[pulgadas/inch/pouces]	5,12	5,12	5,12	5,12
H2	[pulgadas/inch/pouces]	5,16	5,16	4,88	4,88
H3	[pulgadas/inch/pouces]	33,98	35,51	37,09	37,09
BH	[pulgadas/inch/pouces]	4,92	4,92	4,92	4,92
B	[pulgadas/inch/pouces]	7,56	7,56	7,56	7,56
F	[pulgadas/inch/pouces]	5,91	5,91	5,91	5,91
L1	[pulgadas/inch/pouces]	18,11	18,11	18,11	18,11
C5	[pulgadas/inch/pouces]	9,84	9,84	9,84	9,84
G1	[pulgadas/inch/pouces]	6,3	6,3	6,3	6,3
G2	[pulgadas/inch/pouces]	6,57	6,57	6,57	6,57
P	[pulgadas/inch/pouces]	14,02	14,02	14,02	14,02
AC	[pulgadas/inch/pouces]	14,02	14,02	15,43	15,43
AD	[pulgadas/inch/pouces]	11,57	11,57	12,05	12,05
Peso neto Net weight Poids net	[lbs]	540	573	690	734
Peso bruto Gross weight Poids brut	[lbs]	686	730	847	891
Volumen bruto Gross volume Volume brut	[ft³]	18,96	21,24	21,24	21,24



## Datos de interpretación / Performance data / Données de performance

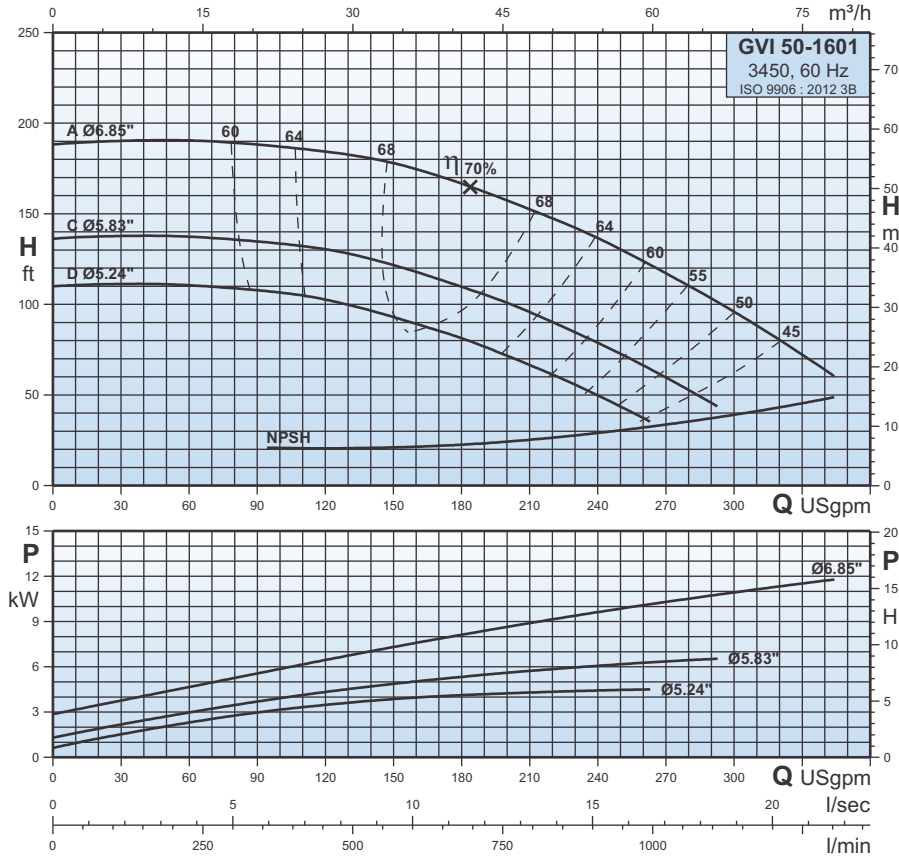
Tipo de bomba Pump type Type de pompe	P2		Q l/min	114	227	341	454	568	681	795	908	1022	1136
	HP	kW	Q USgpm	30	60	90	120	150	180	210	240	270	300
GVI 40-2501D	25	18,5	<b>H</b> <b>ft</b>	266,8	264	260,4	254,9	243,9	229,2	210,9	187	-	-
GVI 40-2501C	30	22		298	296,2	292,5	287	276,8	262,2	243,9	221	193,5	-
GVI 40-2501B	40	30		366,6	364,8	361,2	355,7	347,5	333,7	316,3	294,2	267,7	-
GVI 40-2501A	50	37		429,9	428,1	422,5	419	411,6	398,7	380,5	360,3	334,6	305,3

# GVI 50-1601

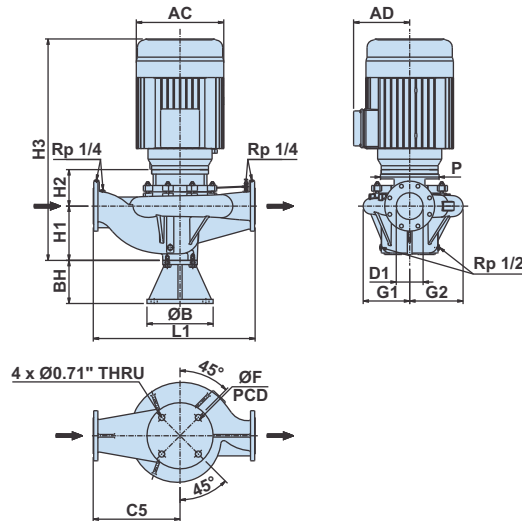
# 3450

## Curvas características / Characteristic curves / Courbes caractéristiques

## Dimensiones / Dimensions / Dimensions



<b>P2</b>	[HP]	7,5	10	15
	[kW]	5,5	7,5	11
<b>Carcasa/Frame/Armature</b>		184JM	215JM	215JM
<b>ANSI</b>	[psi]	125	125	125
<b>Código (diámetro de impulsor.)</b> <b>Code (Impeller dia.)</b> <b>Code (diamètre de roue à aubes)</b>		D	C	A
<b>D1</b>	[pulgadas/inch/pouces]	2	2	2
<b>H1</b>	[pulgadas/inch/pouces]	5,12	5,12	5,12
<b>H2</b>	[pulgadas/inch/pouces]	3,7	3,94	3,94
<b>H3</b>	[pulgadas/inch/pouces]	22,13	25,47	25,47
<b>BH</b>	[pulgadas/inch/pouces]	4,92	4,92	4,92
<b>B</b>	[pulgadas/inch/pouces]	9,84	9,84	9,84
<b>F</b>	[pulgadas/inch/pouces]	8,19	8,19	8,19
<b>L1</b>	[pulgadas/inch/pouces]	15,16	15,16	15,16
<b>C5</b>	[pulgadas/inch/pouces]	8,46	8,46	8,46
<b>G1</b>	[pulgadas/inch/pouces]	4,49	4,49	4,49
<b>G2</b>	[pulgadas/inch/pouces]	5,2	5,2	5,2
<b>P</b>	[pulgadas/inch/pouces]	6,5	8,86	8,86
<b>AC</b>	[pulgadas/inch/pouces]	8,58	10,24	10,24
<b>AD</b>	[pulgadas/inch/pouces]	6,46	7,4	7,4
<b>Peso neto</b> <b>Net weight</b> <b>Poids net</b>	[lbs]	195	250	272
<b>Peso bruto</b> <b>Gross weight</b> <b>Poids brut</b>	[lbs]	281	365	387
<b>Volumen bruto</b> <b>Gross volume</b> <b>Volume brut</b>	[ft <sup>3</sup> ]	8,66	13,08	13,08



## Datos de interpretación / Performance data / Données de performance

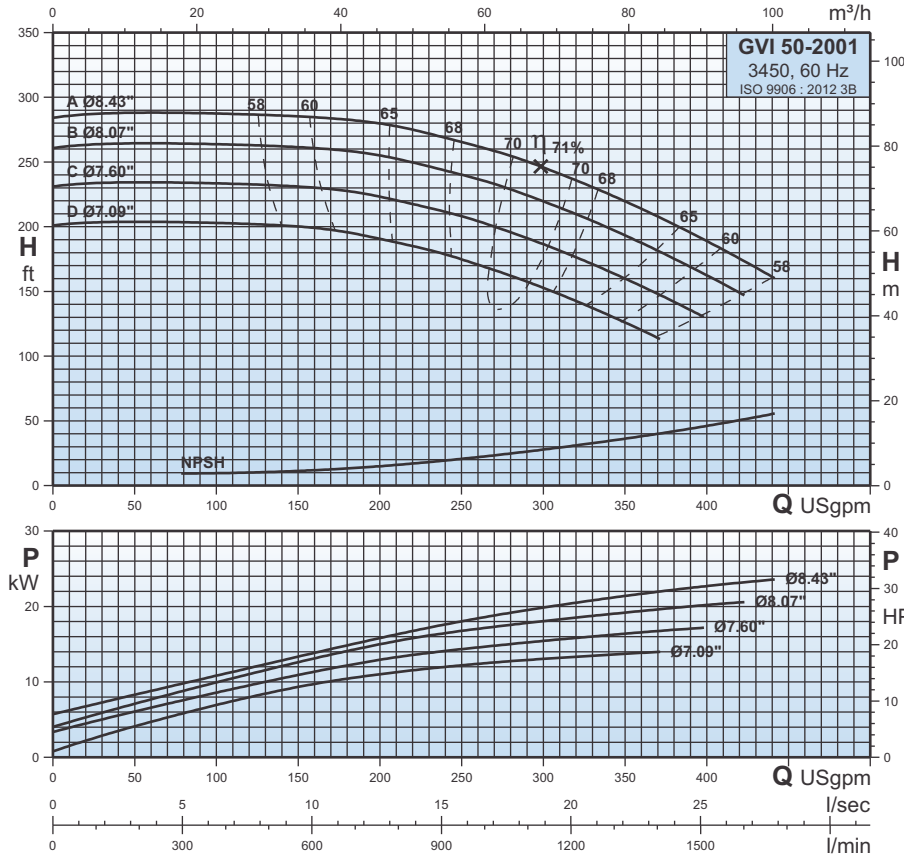
Tipo de bomba Pump type Type de pompe	P2		Q l/min Q USgpm	114	227	341	454	568	681	795	908	1022	1136	1249
	HP	kW		30	60	90	120	150	180	210	240	270	300	330
GVI 50-1601D	7,5	5,5	<b>H</b> <b>ft</b>	110,7	107,8	103	93,1	82	66,7	50	-	-	-	-
GVI 50-1601C	10	7,5		137,6	137,1	134,7	130,8	121,5	109,8	95,6	79	59,9	-	-
GVI 50-1601A	15	11		190,5	190,5	188,5	184,1	178,2	167	152,3	136,7	117,1	96	72,6

# GVI 50-2001

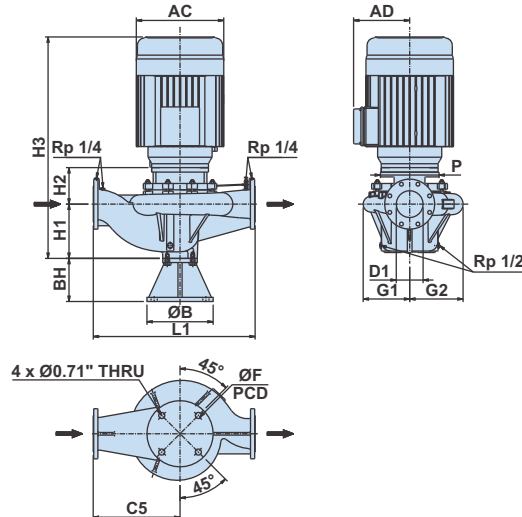
# 3450

## Curvas características / Characteristic curves / Courbes caractéristiques

## Dimensiones / Dimensions / Dimensions



P2	[HP]	20	25	30	40
	[kW]	15	18,5	22	30
Carcasa/Frame/Armature		256JM	284JM	286JM	324JM
ANSI	[psi]	125	125	125	250
Código (diámetro de impulsor.) Code (Impeller dia.) Code (diamètre de roue à aubes)		D	C	B	A
D1	[pulgadas/inch/pouces]	2	2	2	2
H1	[pulgadas/inch/pouces]	5,28	5,28	5,28	5,28
H2	[pulgadas/inch/pouces]	4,65	4,65	4,65	4,41
H3	[pulgadas/inch/pouces]	30,75	33,62	35,16	36,77
BH	[pulgadas/inch/pouces]	4,92	4,92	4,92	4,92
B	[pulgadas/inch/pouces]	9,84	9,84	9,84	9,84
F	[pulgadas/inch/pouces]	8,19	8,19	8,19	8,19
L1	[pulgadas/inch/pouces]	17,32	17,32	17,32	17,32
C5	[pulgadas/inch/pouces]	9,45	9,45	9,45	9,45
G1	[pulgadas/inch/pouces]	5,31	5,31	5,31	5,31
G2	[pulgadas/inch/pouces]	5,87	5,87	5,87	5,87
P	[pulgadas/inch/pouces]	10	14,02	14,02	14,02
AC	[pulgadas/inch/pouces]	11,93	14,02	14,02	15,43
AD	[pulgadas/inch/pouces]	9,49	11,57	11,57	12,05
Peso neto Net weight Poids net	[lbs]	386	534	567	683
Peso bruto Gross weight Poids brut	[lbs]	531	679	723	840
Volumen bruto Gross volume Volume brut	[ft <sup>3</sup> ]	18,96	18,96	21,24	21,24



## Datos de interpretación / Performance data / Données de performance

Tipo de bomba Pump type Type de pompe	P2		Q l/min	189	379	568	757	946	1136	1325	1514
	HP	kW	Q USgpm	50	100	150	200	250	300	350	400
GVI 50-2001D	20	15	H ft	203,8	203,2	200	190,5	175,2	153	126,3	-
GVI 50-2001C	25	18,5		234,3	233,7	231,2	223,6	208,3	186,7	160	-
GVI 50-2001B	30	22		264,3	263,5	261,7	255,3	240,7	219,7	193	162,5
GVI 50-2001A	40	30		287,7	287,7	285,2	280,1	265,5	245,8	219,7	189,2

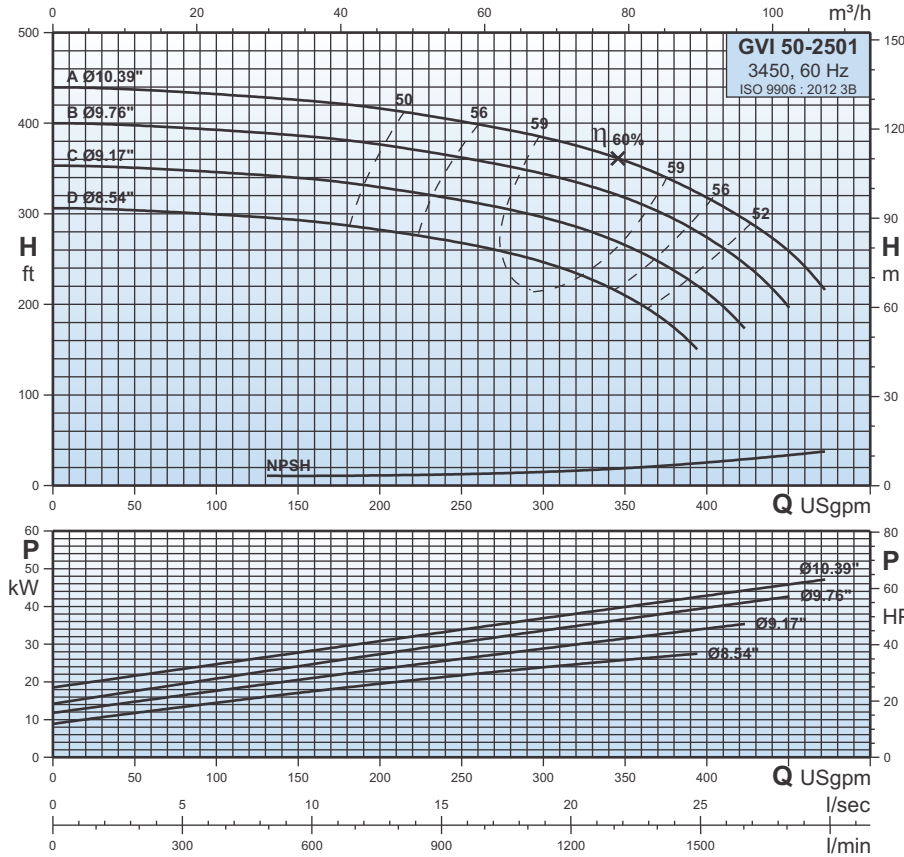


# GVI 50-2501

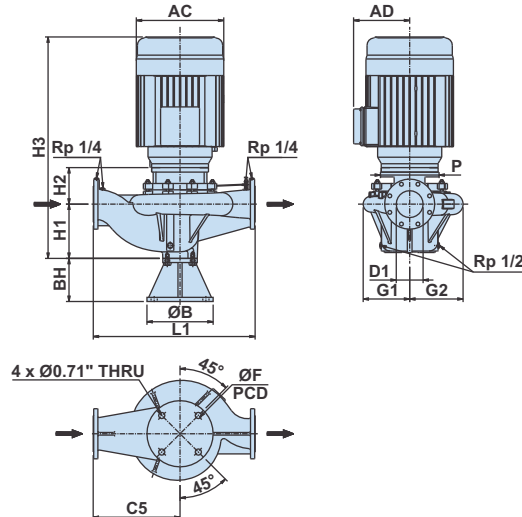
# 3450

## Curvas características / Characteristic curves / Courbes caractéristiques

## Dimensiones / Dimensions / Dimensions



<b>P2</b>	[HP]	40	50	60	75
	[kW]	30	37	45	55
<b>Carcasa/Frame/Armature</b>		324JM	326JM	364JM	365JM
<b>ANSI</b>	[psi]	250	250	250	250
Código (diámetro de impulsor.) Code (Impeller dia.) Code (diamètre de roue à aubes)		D	C	B	A
<b>D1</b>	[pulgadas/inch/pouces]	2	2	2	2
<b>H1</b>	[pulgadas/inch/pouces]	5,83	5,83	5,83	5,83
<b>H2</b>	[pulgadas/inch/pouces]	4,88	4,88	4,88	4,88
<b>H3</b>	[pulgadas/inch/pouces]	37,8	37,8	38,27	39,25
<b>BH</b>	[pulgadas/inch/pouces]	4,92	4,92	4,92	4,92
<b>B</b>	[pulgadas/inch/pouces]	9,84	9,84	9,84	9,84
<b>F</b>	[pulgadas/inch/pouces]	8,19	8,19	8,19	8,19
<b>L1</b>	[pulgadas/inch/pouces]	19,29	19,29	19,29	19,29
<b>C5</b>	[pulgadas/inch/pouces]	10,43	10,43	10,43	10,43
<b>G1</b>	[pulgadas/inch/pouces]	6,26	6,26	6,26	6,26
<b>G2</b>	[pulgadas/inch/pouces]	6,81	6,81	6,81	6,81
<b>P</b>	[pulgadas/inch/pouces]	14,02	14,02	14,02	14,02
<b>AC</b>	[pulgadas/inch/pouces]	15,43	15,43	16,5	16,5
<b>AD</b>	[pulgadas/inch/pouces]	12,05	12,05	12,91	12,91
<b>Peso neto</b> Net weight Poids net	[lbs]	712	756	809	922
<b>Peso bruto</b> Gross weight Poids brut	[lbs]	869	913	966	1078
<b>Volumen bruto</b> Gross volume Volume brut	[ft <sup>3</sup> ]	21,24	21,24	21,24	21,24



## Datos de interpretación / Performance data / Données de performance

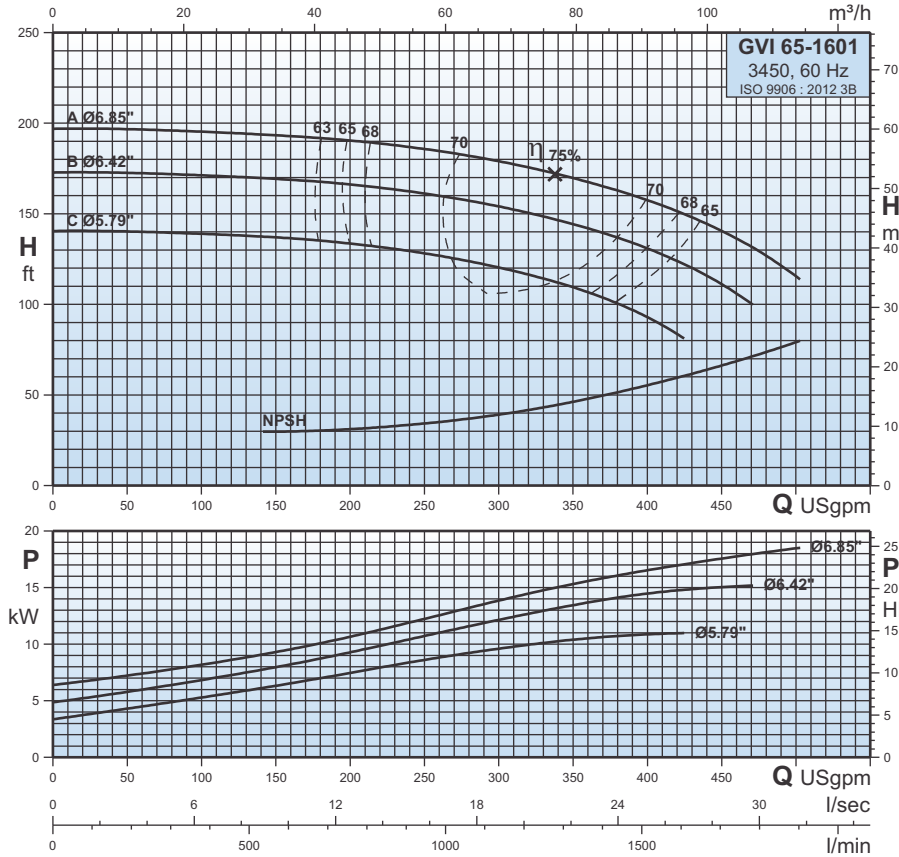
Tipo de bomba Pump type Type de pompe	P2		Q l/min	189	379	568	757	946	1136	1325	1514	1703
	HP	kW	Q USgpm	50	100	150	200	250	300	350	400	450
GVI 50-2501D	40	30	<b>H</b> <b>ft</b>	304,1	299,2	293,4	282,6	267,8	247,3	210,7	-	-
GVI 50-2501C	50	37		346,4	339,6	329,7	315	296,3	265,8	212,7	-	-
GVI 50-2501B	60	45		397,6	392,7	386,8	376,9	363,2	344,6	317,9	274,7	196,9
GVI 50-2501A	75	55		436,9	432	426	416,3	402,5	383,8	398,3	318,9	259

# GVI 65-1601

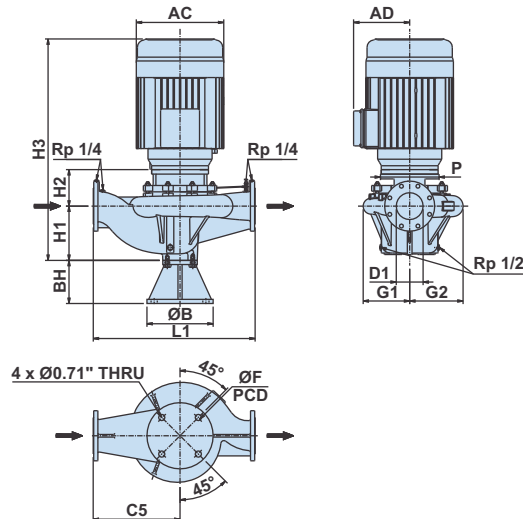
# 3450

## Curvas características / Characteristic curves / Courbes caractéristiques

## Dimensiones / Dimensions / Dimensions



P2	[HP]	15	20	25
	[kW]	11	15	18,5
Carcasa/Frame/Armature		215JM	256JM	284JM
ANSI	[psi]	125	125	125
Código (diámetro de impulsor.) Code (Impeller dia.) Code (diamètre de roue à aubes)		C	B	A
D1	[pulgadas/inch/pouces]	2,5	2,5	2,5
H1	[pulgadas/inch/pouces]	5,24	5,24	5,24
H2	[pulgadas/inch/pouces]	3,94	4,72	4,72
H3	[pulgadas/inch/pouces]	25,59	30,79	33,66
BH	[pulgadas/inch/pouces]	4,92	4,92	4,92
B	[pulgadas/inch/pouces]	10,83	10,83	10,83
F	[pulgadas/inch/pouces]	9,17	9,17	9,17
L1	[pulgadas/inch/pouces]	17,32	17,32	17,32
C5	[pulgadas/inch/pouces]	9,45	9,45	9,45
G1	[pulgadas/inch/pouces]	4,76	4,76	4,76
G2	[pulgadas/inch/pouces]	5,75	5,75	5,75
P	[pulgadas/inch/pouces]	8,86	10	14,02
AC	[pulgadas/inch/pouces]	10,24	11,93	14,02
AD	[pulgadas/inch/pouces]	7,4	9,49	11,57
Peso neto Net weight Poids net	[lbs]	289	388	538
Peso bruto Gross weight Poids brut	[lbs]	403	514	683
Volumen bruto Gross volume Volume brut	[ft³]	13,08	15,41	18,96



## Datos de interpretación / Performance data / Données de performance

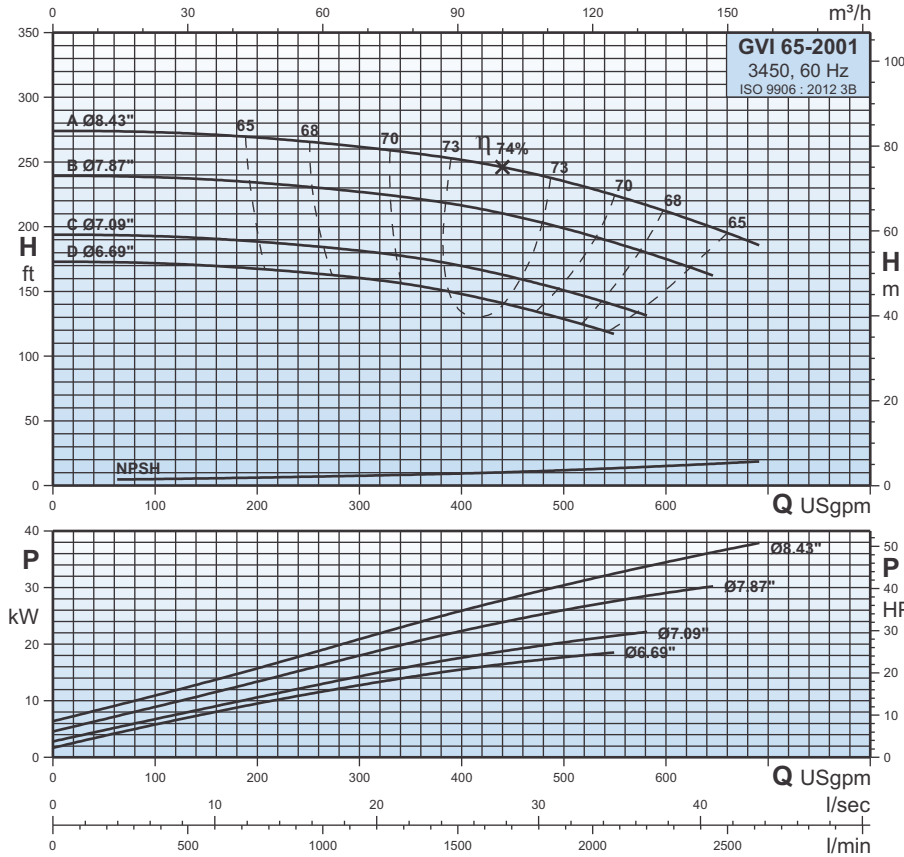
Tipo de bomba Pump type Type de pompe	P2		Q l/min Q USgpm	189	379	568	757	946	1136	1325	1514	1703	1893
	HP	kW		50	100	150	200	250	300	350	400	450	500
GVI 65-1601C	15	11	H ft	140,2	139	137,2	133,7	128	120,7	109,4	93,3	-	-
GVI 65-1601B	20	15		172,4	171,1	169,4	166,3	161,5	154,1	144,1	130,7	111,5	-
GVI 65-1601A	25	18,5		196,3	195,4	193,7	190,2	185,9	178,9	170	158,1	140,7	116,3



# GVI 65-2001

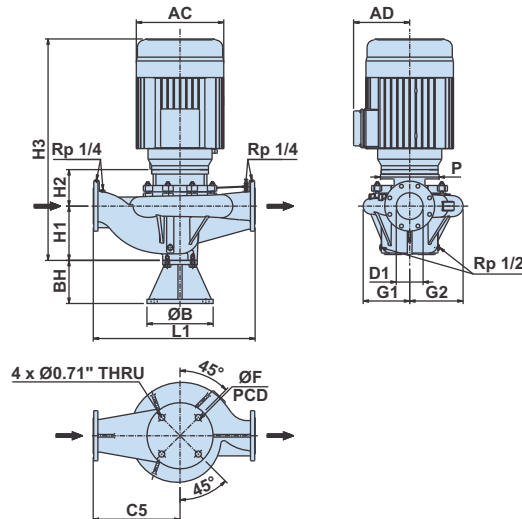
# 3450

## Curvas características / Characteristic curves / Courbes caractéristiques



## Dimensiones / Dimensions / Dimensions

P2	[HP]	25	30	40	50
	[kW]	18,5	22	30	37
Carcasa/Frame/Armature		284JM	286JM	324JM	326JM
ANSI	[psi]	125	125	125	125
Código (diámetro de impulsor.) Code (Impeller dia.) Code (diamètre de roue à aubes)		D	C	B	A
D1	[pulgadas/inch/pouces]	2,5	2,5	2,5	2,5
H1	[pulgadas/inch/pouces]	6,18	6,18	6,18	6,18
H2	[pulgadas/inch/pouces]	4,96	4,96	4,72	4,72
H3	[pulgadas/inch/pouces]	34,84	36,38	37,99	37,99
BH	[pulgadas/inch/pouces]	4,92	4,92	4,92	4,92
B	[pulgadas/inch/pouces]	10,83	10,83	10,83	10,83
F	[pulgadas/inch/pouces]	9,17	9,17	9,17	9,17
L1	[pulgadas/inch/pouces]	19,49	19,49	19,49	19,49
C5	[pulgadas/inch/pouces]	10,63	10,63	10,63	10,63
G1	[pulgadas/inch/pouces]	5,59	5,59	5,59	5,59
G2	[pulgadas/inch/pouces]	6,3	6,3	6,3	6,3
P	[pulgadas/inch/pouces]	14,02	14,02	14,02	14,02
AC	[pulgadas/inch/pouces]	14,02	14,02	15,43	15,43
AD	[pulgadas/inch/pouces]	11,57	11,57	12,05	12,05
Peso neto Net weight Poids net	[lbs]	549	582	699	743
Peso bruto Gross weight Poids brut	[lbs]	705	739	855	899
Volumen bruto Gross volume Volume brut	[ft <sup>3</sup> ]	21,24	21,24	21,24	21,24



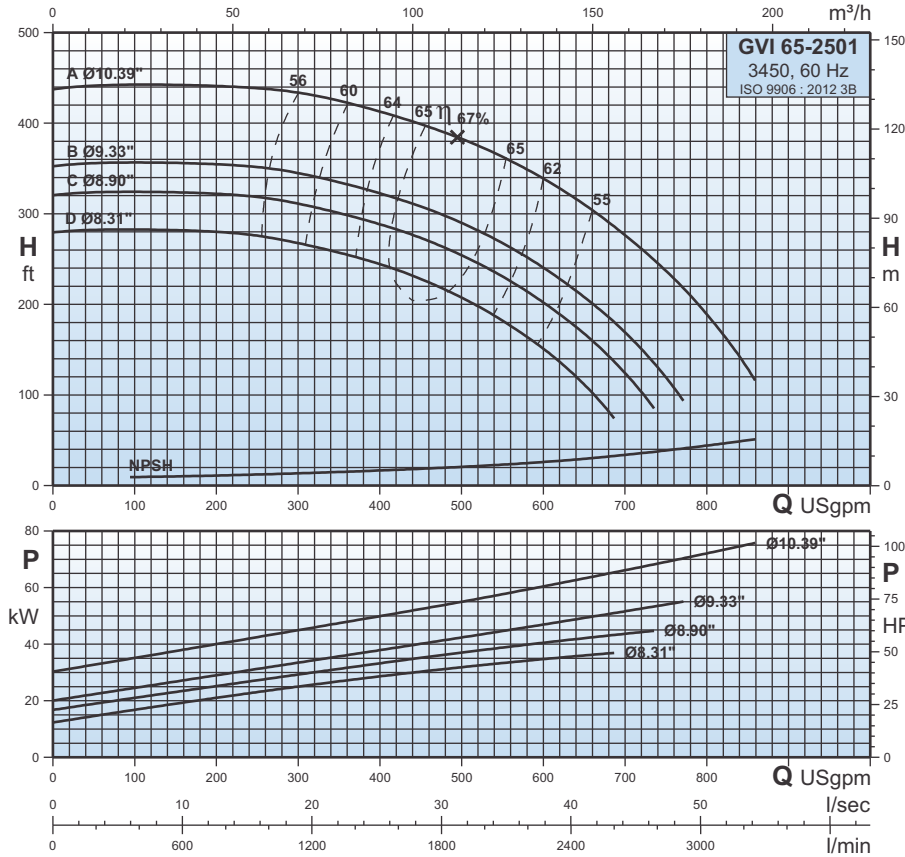
## Datos de interpretación / Performance data / Données de performance

Tipo de bomba Pump type Type de pompe	P2		Q l/min	379	757	1136	1514	1893	2271
	HP	kW							
			Q USgpm	100	200	300	400	500	600
GVI 65-2001D	25	18,5	<b>H</b> <b>ft</b>	172	167,4	160,6	148	129,2	-
GVI 65-2001C	30	22		192,7	188,7	181,3	170	151,3	-
GVI 65-2001B	40	30		238,1	234,1	226,7	216,8	199,4	175,4
GVI 65-2001A	50	37		273	269	262,3	251,5	235,5	212,1

# GVI 65-2501

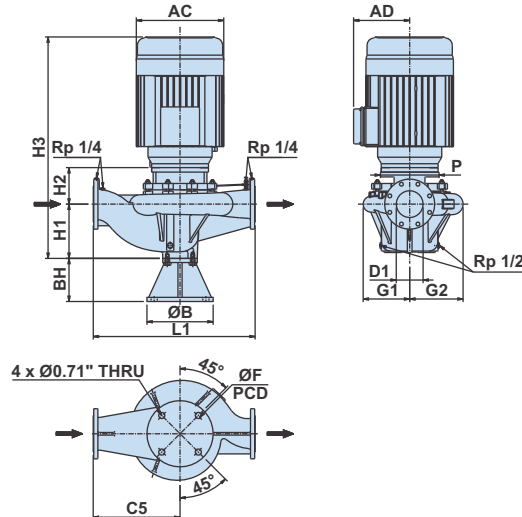
# 3450

## Curvas características / Characteristic curves / Courbes caractéristiques



## Dimensiones / Dimensions / Dimensions

P2	[HP]	50	60	75	100
	[kW]	37	45	55	75
Carcasa/Frame/Armature		326JM	364JM	365JM	405TSC
ANSI	[psi]	125	125	250	250
Código (diámetro de impulsor.) Code (Impeller dia.) Code (diamètre de roue à aubes)		D	C	B	A
D1	[pulgadas/inch/pouces]	2,5	2,5	2,5	2,5
H1	[pulgadas/inch/pouces]	6,77	6,77	6,77	6,77
H2	[pulgadas/inch/pouces]	5,16	5,16	5,16	12,28
H3	[pulgadas/inch/pouces]	39,02	39,49	40,47	50,28
BH	[pulgadas/inch/pouces]	4,92	4,92	4,92	4,92
B	[pulgadas/inch/pouces]	10,83	10,83	10,83	10,83
F	[pulgadas/inch/pouces]	9,17	9,17	9,17	9,17
L1	[pulgadas/inch/pouces]	21,65	21,65	21,65	21,65
C5	[pulgadas/inch/pouces]	11,81	11,81	11,81	11,81
G1	[pulgadas/inch/pouces]	6,69	6,69	6,69	6,69
G2	[pulgadas/inch/pouces]	7,4	7,4	7,4	7,4
P	[pulgadas/inch/pouces]	14,02	14,02	14,02	15,51
AC	[pulgadas/inch/pouces]	15,43	16,5	16,5	19,17
AD	[pulgadas/inch/pouces]	12,05	12,91	12,91	16,3
Peso neto Net weight Poids net	[lbs]	795	848	960	1377
Peso bruto Gross weight Poids brut	[lbs]	993	1046	1159	1657
Volumen bruto Gross volume Volume brut	[ft <sup>3</sup> ]	30,5	30,5	30,5	50,03



## Datos de interpretación / Performance data / Données de performance

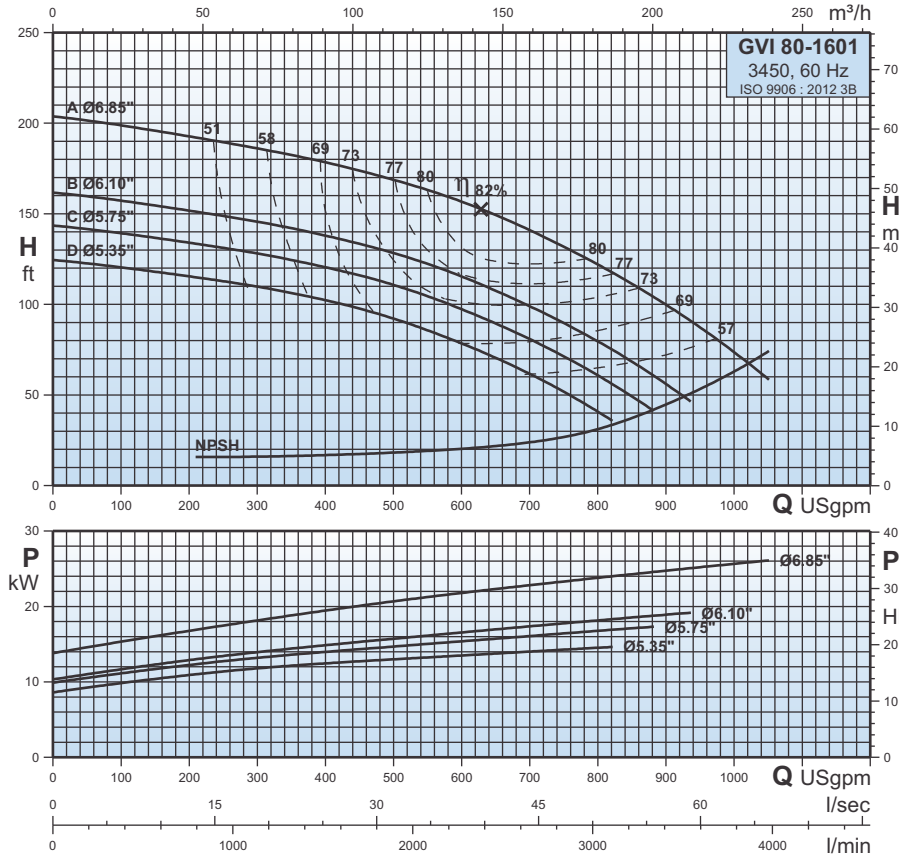
Tipo de bomba Pump type Type de pompe	P2		Q l/min	379	757	1136	1514	1893	2271	2650	3028
	HP	kW	Q USgpm	100	200	300	400	500	600	700	800
GVI 65-2501D	50	37	<b>H</b> <b>ft</b>	214,5	211,5	196,2	171,8	128,1	-	-	-
GVI 65-2501C	60	45		272,4	269,4	257,1	232,8	196,2	137,3	-	-
GVI 65-2501B	75	55		335,5	334,5	324,3	300,8	267,3	216,5	141,4	-
GVI 65-2501A	100	75		442,2	441,2	434,1	413,8	383,3	339,6	277,4	189,1

# GVI 80-1601

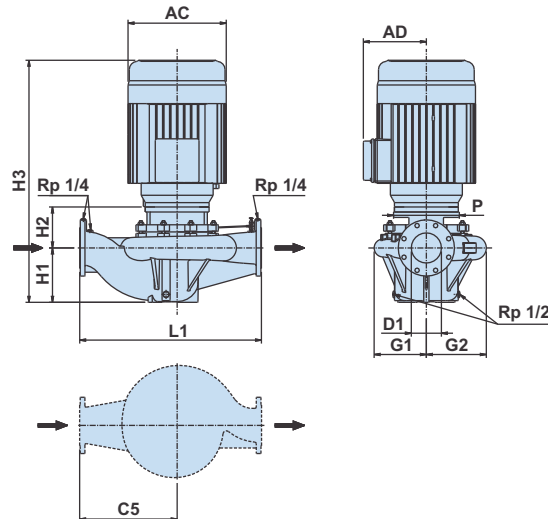
# 3450

## Curvas características / Characteristic curves / Courbes caractéristiques

## Dimensiones / Dimensions / Dimensions



<b>P2</b>	[HP]	20	25	30	40
	[kW]	15	18,5	22	30
<b>Carcasa/Frame/Armature</b>		256JM	284JM	286JM	324JM
<b>ANSI</b>	[psi]	125	125	125	125
<b>Código (diámetro de impulsor.)</b> <b>Code (Impeller dia.)</b> <b>Code (diamètre de roue à aubes)</b>		D	C	B	A
<b>D1</b>	[pulgadas/inch/pouces]	3	3	3	3
<b>H1</b>	[pulgadas/inch/pouces]	6,38	6,38	6,38	6,38
<b>H2</b>	[pulgadas/inch/pouces]	5,12	5,47	5,47	5,24
<b>H3</b>	[pulgadas/inch/pouces]	32,32	35,55	37,09	38,7
<b>L1</b>	[pulgadas/inch/pouces]	19,69	19,69	19,69	19,69
<b>C5</b>	[pulgadas/inch/pouces]	10,83	10,83	10,83	10,83
<b>G1</b>	[pulgadas/inch/pouces]	5,24	5,24	5,24	5,24
<b>G2</b>	[pulgadas/inch/pouces]	6,18	6,18	6,18	6,18
<b>P</b>	[pulgadas/inch/pouces]	10	14,02	14,02	14,02
<b>AC</b>	[pulgadas/inch/pouces]	11,93	14,02	14,02	15,43
<b>AD</b>	[pulgadas/inch/pouces]	9,49	11,57	11,57	12,05
<b>Peso neto</b> <b>Net weight</b> <b>Poids net</b>	[lbs]	390	540	573	690
<b>Peso bruto</b> <b>Gross weight</b> <b>Poids brut</b>	[lbs]	516	686	719	836
<b>Volumen bruto</b> <b>Gross volume</b> <b>Volume brut</b>	[ft³]	15,41	18,96	18,96	18,96



## Datos de interpretación / Performance data / Données de performance

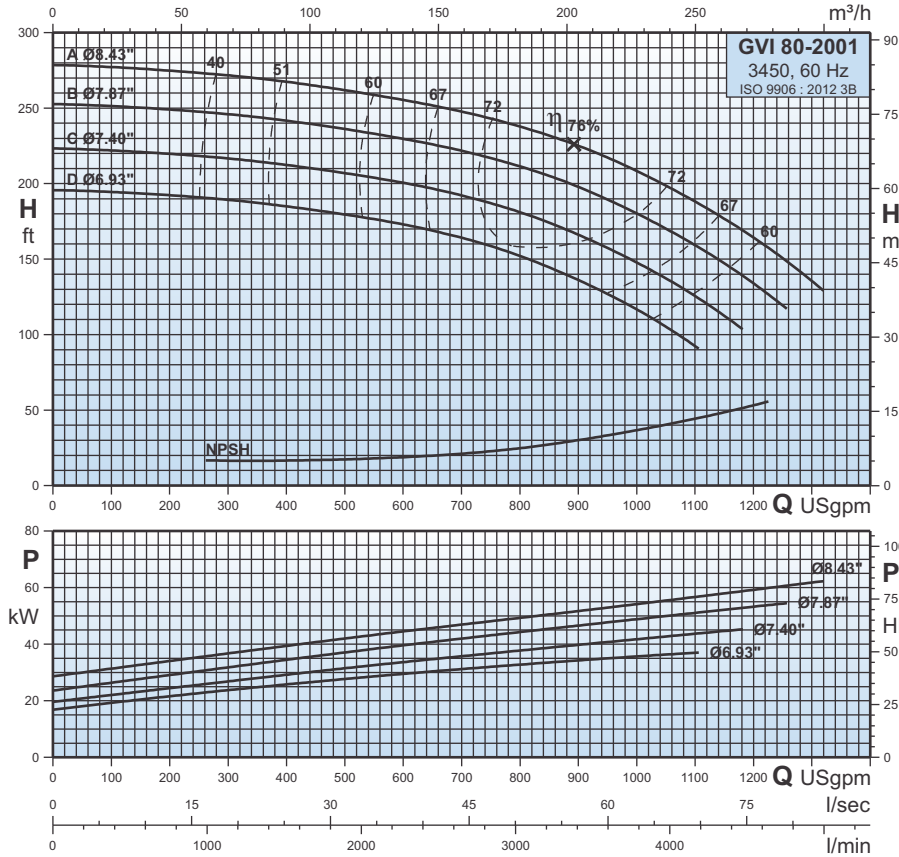
Tipo de bomba Pump type Type de pompe	P2		Q l/min										
	HP	kW	379	757	1136	1514	1893	2271	2650	3028	3407	3785	
			Q USgpm										
			100	200	300	400	500	600	700	800	900	1000	
GVI 80-1601D	20	15	<b>H</b> <b>ft</b>	120,6	115,6	110	102,1	91,9	78,5	61,9	41,1	-	-
GVI 80-1601C	25	18,5		139,6	134	128,5	120,6	110,9	97,5	81,3	61	-	-
GVI 80-1601B	30	22		157,2	151,6	145,6	138,2	128,5	115,6	98,9	79,5	56,3	-
GVI 80-1601A	40	30		198,8	192,8	186,3	178,8	168,7	157,1	141,4	122	100	73,4

# GVI 80-2001

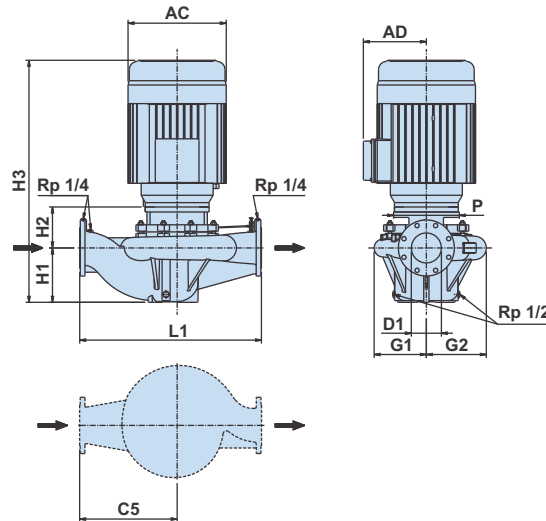
# 3450

## Curvas características / Characteristic curves / Courbes caractéristiques

## Dimensiones / Dimensions / Dimensions



<b>P2</b>	[HP]	50	60	75	100
	[kW]	37	45	55	75
<b>Carcasa/Frame/Armature</b>		326JM	364JM	365JM	405TSC
<b>ANSI</b>	[psi]	125	125	125	125
<b>Código (diámetro de impulsor.)</b> Code (Impeller dia.) Code (diamètre de roue à aubes)		D	C	B	A
<b>D1</b>	[pulgadas/inch/pouces]	3	3	3	3
<b>H1</b>	[pulgadas/inch/pouces]	6,69	6,69	6,69	6,69
<b>H2</b>	[pulgadas/inch/pouces]	5,12	5,12	5,16	12,28
<b>H3</b>	[pulgadas/inch/pouces]	38,9	39,37	40,39	50,2
<b>L1</b>	[pulgadas/inch/pouces]	22,01	22,01	22,01	22,01
<b>C5</b>	[pulgadas/inch/pouces]	12,17	12,17	12,17	12,17
<b>G1</b>	[pulgadas/inch/pouces]	6,1	6,1	6,1	6,1
<b>G2</b>	[pulgadas/inch/pouces]	7,2	7,2	7,2	7,2
<b>P</b>	[pulgadas/inch/pouces]	14,02	14,02	14,02	15,51
<b>AC</b>	[pulgadas/inch/pouces]	15,43	16,5	16,5	19,17
<b>AD</b>	[pulgadas/inch/pouces]	12,05	12,91	12,91	16,3
<b>Peso neto</b> Net weight Poids net	[lbs]	761	813	926	1343
<b>Peso bruto</b> Gross weight Poids brut	[lbs]	955	1008	1120	1585
<b>Volumen bruto</b> Gross volume Volume brut	[ft³]	28,97	28,97	28,97	41,29



## Datos de interpretación / Performance data / Données de performance

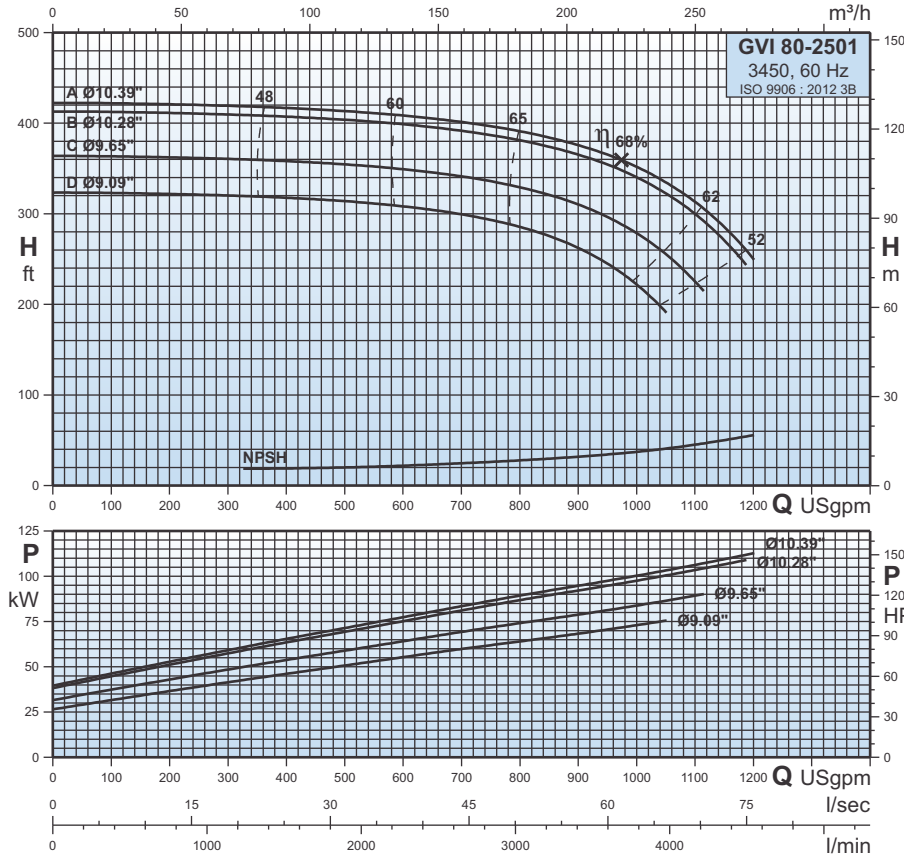
Tipo de bomba Pump type Type de pompe	P2		Q l/min	1136	1514	1893	2271	2650	3028	3407	3785	4164	4542	4921
	HP	kW		300	400	500	600	700	800	900	1000	1100	1200	1300
GVI 80-2001D	50	37	<b>H</b> <b>ft</b>	189,2	184,9	179,3	173,2	164,6	152,2	136,1	117	92,3	-	-
GVI 80-2001C	60	45		216,4	212,1	207,2	201	192,3	181,2	165,8	147,9	125,6	-	-
GVI 80-2001B	75	55		246	241,7	236,2	230	221,9	211,5	197,8	180,6	159	134,3	-
GVI 80-2001A	100	75		272	267,7	262,1	255,3	247,9	238	225	208,4	188	164,5	136,1

# GVI 80-2501

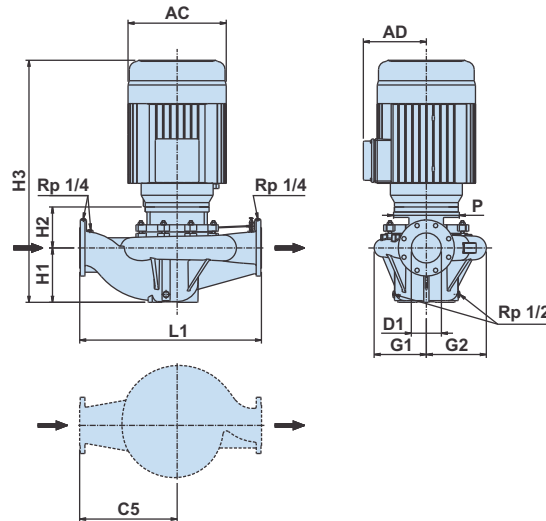
# 3450

## Curvas características / Characteristic curves / Courbes caractéristiques

## Dimensiones / Dimensions / Dimensions



<b>P2</b>	[HP]	100	125	150	200
	[kW]	75	90	110	150
<b>Carcasa/Frame/Armature</b>		405TSC	444TSC	445TSC	505TSC
<b>ANSI</b>	[psi]	250	250	250	250
Código (diámetro de impulsor.) Code (Impeller dia.) Code (diamètre de roue à aubes)		D	C	B	A
<b>D1</b>	[pulgadas/inch/pouces]	3	3	3	3
<b>H1</b>	[pulgadas/inch/pouces]	6,85	6,85	6,85	6,85
<b>H2</b>	[pulgadas/inch/pouces]	12,28	13,5	13,5	15,63
<b>H3</b>	[pulgadas/inch/pouces]	50,35	54,61	54,61	62,36
<b>L1</b>	[pulgadas/inch/pouces]	23,82	23,82	23,82	23,82
<b>C5</b>	[pulgadas/inch/pouces]	12,8	12,8	12,8	12,8
<b>G1</b>	[pulgadas/inch/pouces]	7,01	7,01	7,01	7,01
<b>G2</b>	[pulgadas/inch/pouces]	8,03	8,03	8,03	8,03
<b>P</b>	[pulgadas/inch/pouces]	15,51	17,91	17,91	17,91
<b>AC</b>	[pulgadas/inch/pouces]	19,17	21,34	21,34	24,02
<b>AD</b>	[pulgadas/inch/pouces]	16,3	17,52	17,52	20,28
<b>Peso neto</b> Net weight Poids net	[lbs]	1369	1570	1737	2273
<b>Peso bruto</b> Gross weight Poids brut	[lbs]	1612	1812	1980	2553
<b>Volumen bruto</b> Gross volume Volume brut	[ft³]	41,29	41,29	41,29	50,03



## Datos de interpretación / Performance data / Données de performance

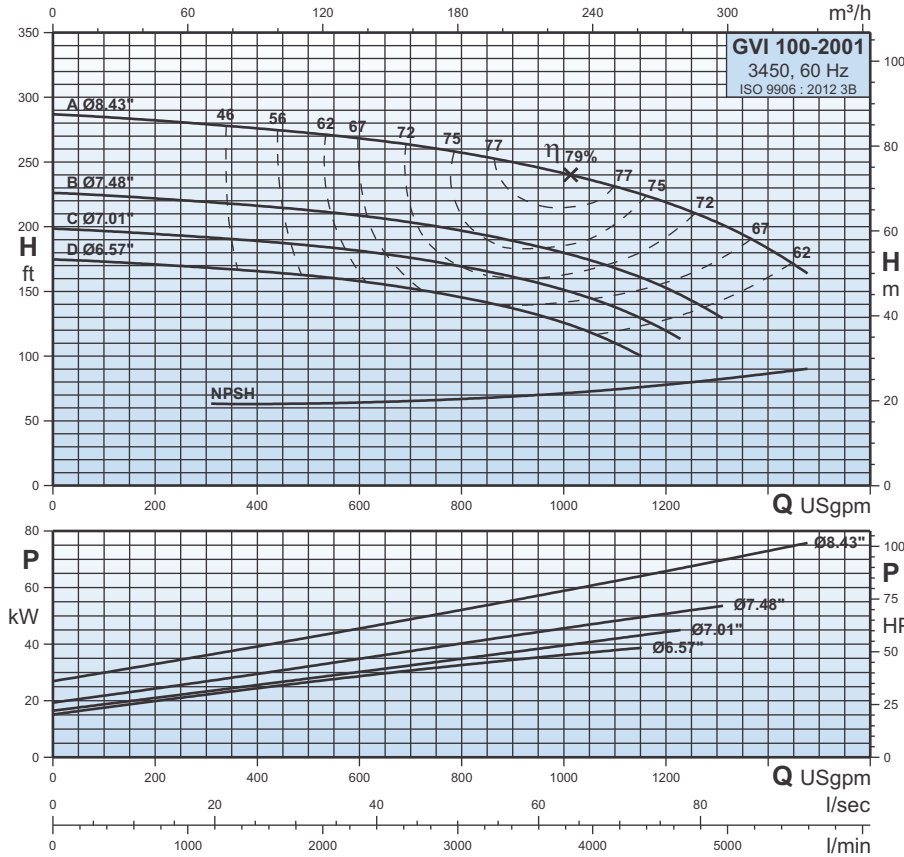
Tipo de bomba Pump type Type de pompe	P2		Q l/min	757	1136	1514	1893	2271	2650	3028	3407	3785	4164	4542
	HP	kW		200	300	400	500	600	700	800	900	1000	1100	1200
GVI 80-2501D	100	75	<b>H</b> <b>ft</b>	321,6	320,3	317,9	314,2	307,9	299,5	286	261,4	222,2	-	-
GVI 80-2501C	125	90		361,9	360,6	358,2	354,6	349,7	341,1	330	310,5	278,6	224,6	-
GVI 80-2501B	150	110		410,9	409,7	407,3	403,6	398,7	391,4	381,5	364,3	339,8	299,5	-
GVI 80-2501A	200	150		420,7	419,6	417	413,4	408,5	401,2	391,4	376,7	352,1	312,9	250,4



# GVI 100-2001

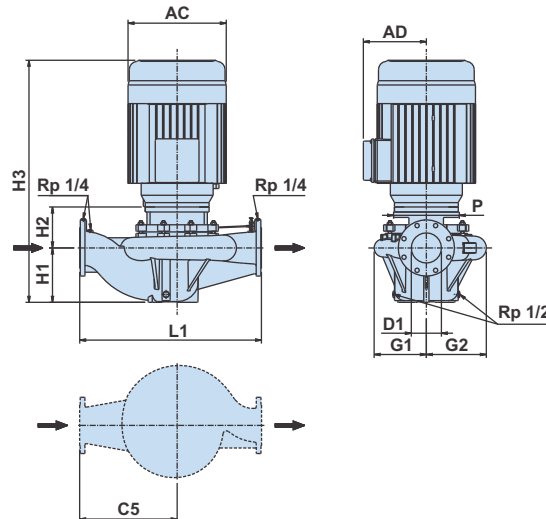
# 3450

## Curvas características / Characteristic curves / Courbes caractéristiques



## Dimensiones / Dimensions / Dimensions

P2	[HP]	50	60	75	100
	[kW]	37	45	55	75
Carcasa/Frame/Armature		326JM	364JM	365JM	405TSC
ANSI	[psi]	125	125	125	125
Código (diámetro de impulsor.) Code (Impeller dia.) Code (diamètre de roue à aubes)		D	C	B	A
D1	[pulgadas/inch/pouces]	4	4	4	4
H1	[pulgadas/inch/pouces]	7,48	7,48	7,48	7,48
H2	[pulgadas/inch/pouces]	5,12	5,12	5,12	12,28
H3	[pulgadas/inch/pouces]	39,69	40,16	41,14	50,98
L1	[pulgadas/inch/pouces]	24,41	24,41	24,41	24,41
C5	[pulgadas/inch/pouces]	13,39	13,39	13,39	13,39
G1	[pulgadas/inch/pouces]	8,03	8,03	8,03	8,03
G2	[pulgadas/inch/pouces]	8,94	8,94	8,94	8,94
P	[pulgadas/inch/pouces]	14,02	14,02	14,02	15,51
AC	[pulgadas/inch/pouces]	15,43	16,5	16,5	19,17
AD	[pulgadas/inch/pouces]	12,05	12,91	12,91	16,3
Peso neto Net weight Poids net	[lbs]	780	833	946	1365
Peso bruto Gross weight Poids brut	[lbs]	974	1027	1140	1607
Volumen bruto Gross volume Volume brut	[ft³]	28,97	28,97	28,97	41,29



## Datos de interpretación / Performance data / Données de performance

Tipo de bomba Pump type Type de pompe	P2		Q l/min	757	1514	2271	3028	3785	4542	5300
	HP	kW	Q USgpm	200	400	600	800	1000	1200	1400
GVI 100-2001D	50	37	H ft	171,1	165,7	157,9	145,3	125,5	-	-
GVI 100-2001C	60	45		194,2	189	181,7	169,1	150,6	119,6	-
GVI 100-2001B	75	55		221,9	216	208,8	197,5	179,7	153,3	-
GVI 100-2001A	100	75		274,1	268,2	260,3	249,7	233,2	210	173,8

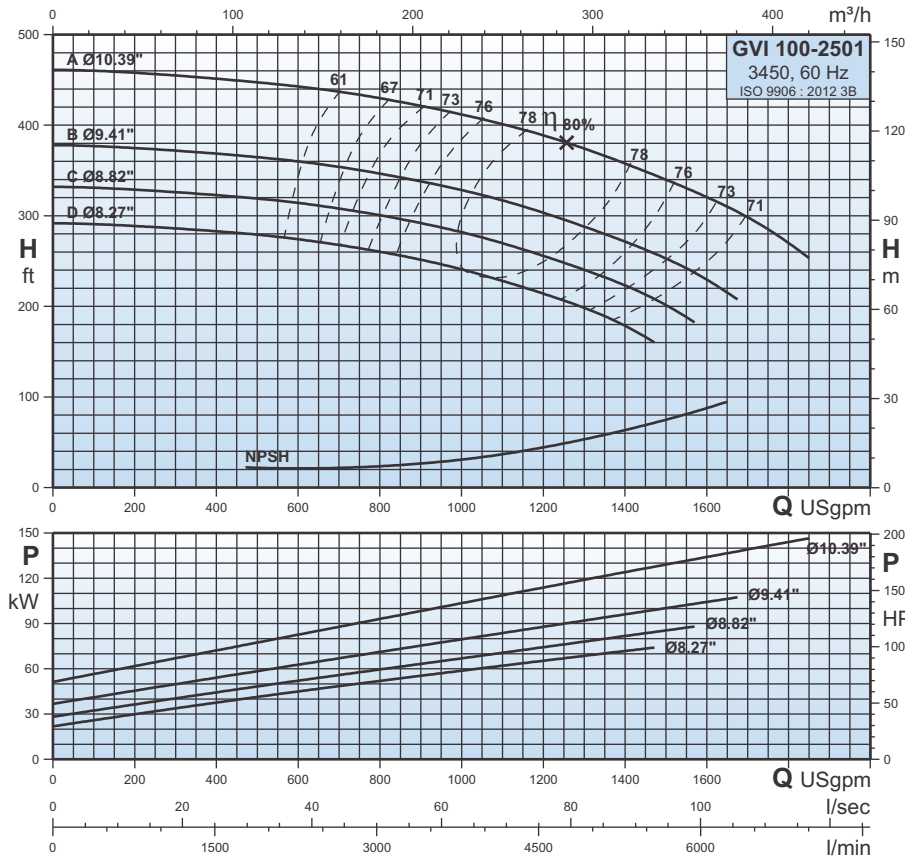


# GVI 100-2501

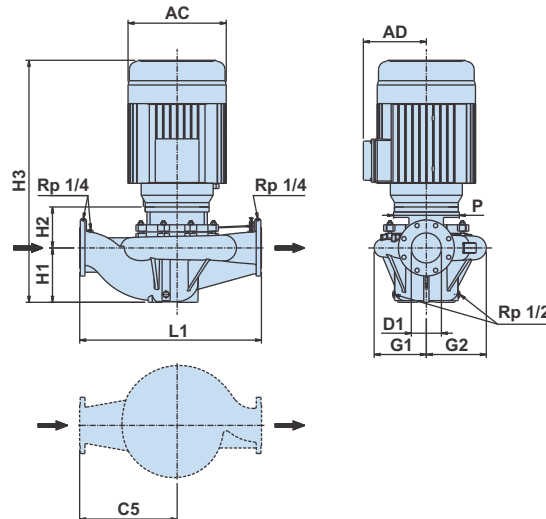
# 3450

## Curvas características / Characteristic curves / Courbes caractéristiques

## Dimensiones / Dimensions / Dimensions



<b>P<sub>2</sub></b>	[HP]	100	125	150	200
	[kW]	75	90	110	150
<b>Carcasa/Frame/Armature</b>		405TSC	444TSC	445TSC	505TSC
<b>ANSI</b>	[psi]	250	250	250	250
<b>Código (diámetro de impulsor.)</b> <b>Code (Impeller dia.)</b> <b>Code (diamètre de roue à aubes)</b>		D	C	B	A
<b>D1</b>	[pulgadas/inch/pouces]	4	4	4	4
<b>H1</b>	[pulgadas/inch/pouces]	8,07	8,07	8,07	8,07
<b>H2</b>	[pulgadas/inch/pouces]	12,28	13,5	13,5	15,63
<b>H3</b>	[pulgadas/inch/pouces]	51,57	55,83	55,83	63,58
<b>L1</b>	[pulgadas/inch/pouces]	26,02	26,02	26,02	26,02
<b>C5</b>	[pulgadas/inch/pouces]	15	15	15	15
<b>G1</b>	[pulgadas/inch/pouces]	7,28	7,28	7,28	7,28
<b>G2</b>	[pulgadas/inch/pouces]	8,43	8,43	8,43	8,43
<b>P</b>	[pulgadas/inch/pouces]	15,51	17,91	17,91	17,91
<b>AC</b>	[pulgadas/inch/pouces]	19,17	21,34	21,34	24,02
<b>AD</b>	[pulgadas/inch/pouces]	16,3	17,52	17,52	20,28
<b>Peso neto</b> <b>Net weight</b> <b>Poids net</b>	[lbs]	1400	1601	1768	2304
<b>Peso bruto</b> <b>Gross weight</b> <b>Poids brut</b>	[lbs]	1642	1896	2064	2584
<b>Volumen bruto</b> <b>Gross volume</b> <b>Volume brut</b>	[ft <sup>3</sup> ]	41,29	55,25	55,25	50,03



## Datos de interpretación / Performance data / Données de performance

Tipo de bomba Pump type Type de pompe	P <sub>2</sub>		Q l/min	757	1514	2271	3028	3785	4542	5300	6057	6814
	HP	kW		Q USgpm	200	400	600	800	1000	1200	1400	1600
GVI 100-2501D	100	75	<b>H</b> <b>ft</b>	289	283,6	273,7	260,6	241	214,6	178,5	-	-
GVI 100-2501C	125	90		328,4	323	314,2	301	282	256,2	223,4	-	-
GVI 100-2501B	150	110		374,2	368,8	360,1	347	328,4	303,3	271,5	230	-
GVI 100-2501A	200	150		457,4	450,8	443,2	430,1	412,6	389,6	357,9	320,6	270,4

