



Construcción

Las bombas de GHP son el sumergible de etapa sola las aguas residuales resistentes pisan repetidamente con la descarga vertical salida.

Estas bombas son convenientes para bombear aguas residuales y basura de proceso industrial. Ellos están disponibles de 3,7 a 55 kW para tres suministro de energía de fase.

Ellos pueden ser usados como bombas independientes o también sea amueblado por un sistema de carril de guía que permiten unión remota automática y desconexión de bomba sin entrar en el hoyo de aguas residuales.

Todas las bombas tienen el doble sello de eje mecánico.

Estas bombas son amuebladas por automático reinicializado protector de sobrecarga termal para prevenir quemadura de bomba hasta 7,5 kW. Encima de 7,5 kW los motores son proveído de la cuerda de sensores PTC que puede entonces esté relacionado con el panel de instrumentos para cerrado en la bomba cuando las cuerdas son recalentadas.

Aplicaciones

- Drenaje de aguas residuales del tanque de la liberación, el tanque de purificación de aguas residuales en el tanque y la planta de tratamiento de agua.
- Drenaje de aguas residuales que contienen aditivos fibrosos de la fábrica de cuero, el teñido de fábrica y elaboración de alimentos.
- Gestión de aguas residuales, el agua acumulada, tanque séptico, la granja de valores.
- Bombeo de aguas residuales de viviendas unifamiliares y multifamiliares, hoteles, restaurantes, escuelas y edificios públicos.

Bombeado de líquidos

Bombas de GHP son adecuados para desechos de aguas residuales (con o sin alimentos sólidos) de las fosas sépticas, la construcción de los sótanos y las aguas residuales de las fábricas.



Construction

The GHP pumps are single-stage submersible heavy-duty sewage pumps with vertical discharge outlet.

These pumps are suitable for pumping sewage & industrial process waste. They are available from 3,7 to 55 kW for three phase power supply.

They can be used as stand alone pumps or also be furnished with a guide rail system which allow automatic remote connection and disconnection of pump without entering the sewage pit.

All pumps have double mechanical shaft seal.

These pumps are furnished with automatic reset thermal overload protector to prevent burn-out of pump up to 7,5 kW. Above 7,5 kW the motors are provided with PTC sensors winding which can then be connected to the control panel for shut down on the pump when the windings are overheated.

Applications

- Drainage of waste water from the liberation tank, purifying tank and sewage tank in water treatment plant.
- Drainage of waste water containing fibrous additives from leather factory, dyeing factory and food processing factory.
- Sewage management, accumulated water, septic tank, stock farm.
- Pumping sewage from single and multi family dwellings, schools, hotels, restaurants and public buildings.

Pumped liquids

GHP pumps are suitable for sewage waste water (with or without solids) from septic tanks, building basements and waste water from factories.



Construction

Les pompes de GHP sont le submersible de stade simple les eaux d'égouts très résistantes fonctionnent avec le renvoi vertical issue.

Ces pompes sont convenables pour pomper des eaux d'égouts et gaspillage de processus industriel. Ils sont disponibles de 3,7 à 55 kW pour trois alimentation électrique de phase.

Ils peuvent être utilisés comme l'éventaire seul les pompes ou aussi soyez fournis avec un système de rail de guide qui permettent connexion lointaine automatique et séparation de la pompe sans entrer dans la mine d'eaux d'égouts.

Toutes les pompes ont le sceau de puits mécanique double.

Ces pompes sont fournies avec la reconstruction automatique le protecteur de surcharge thermal pour prévenir le surmenage de la pompe jusqu'à 7,5 kW. Au-dessus de 7,5 kW les moteurs sont fourni avec la sinuosité de détecteurs PTC qui peut alors soyez raccordés au pupitre de commande pour fermé sur la pompe quand les windings sont surchauffés.

Applications

- Drainage des eaux usées provenant du réservoir de libération, de purification du réservoir et réservoir d'égout dans l'usine de traitement de l'eau.
- Drainage des eaux usées contenant des additifs fibreux issus de la fabrique de cuir, la teinture usine de traitement de l'usine et de la nourriture.
- La gestion des eaux usées, l'eau accumulée, fosse septique, ferme d'élevage.
- Pompage des eaux usées des habitations unifamiliales et multi-familiales, hôtels, restaurants, écoles et bâtiments publics.

Liquides pompés

Les pompes GHP sont adaptés pour les eaux d'égout l'eau (avec ou sans solides) provenant des fosses septiques, la construction sous-sols et des eaux usées des usines.

Principales características

Características de las bombas incluyendo algunas Destacados y enumerados a continuación:

- Norma internacional de diseño: cable de goma termoplástica, protector de sobrecarga térmica, carburo de silicio del sello mecánico, hierro fundido de alta calidad, de buena calidad y rendimiento.
- P / E diseños de impulsor múltiple para manejar aguas residuales cargadas de sólidos y / o sustancia fibrosa.
- Para protección adicional, un anillo de sello de aceite se ha instalado en la cámara de aceite. Este sello de labio ayuda a prevenir la entrada de limo y arena en la cámara de sello inferior.
- Sello mecánico con resistencia a la abrasión superior fabricada con carburo de silicio para asegurar el mejor efecto de sello.
- La gama completa ofreciendo desde baja hasta alta cabeza y la capacidad de flujo, con la instalación compacta y fácil. También disponible con el del sistema, que permite conexión remota automática y desconexión sin entrar en el pozo.
- Un arreglo de detector de echar agua es proporcionado en el sello cámara. En caso del fracaso de sello si el echar agua entra el la cámara de sello una señal puede ser enviada al panel de instrumentos de modo que el operador de bomba sea hecho consciente de un potencial problema de salida de sello (5,5 kW y por encima).

Construcciones especiales

Frecuencia de 60 Hz (60 Hz según la hoja de datos).

Rango de rendimiento

Rango de caudal : Hasta 2400 m³/h
Altura manométrica: Hasta 49 metros

Condiciones de funcionamiento

Temperatura ambiente : Max. +50°C
Rango de temperatura de líquido: 0 °C a +50 °C

Motor

La bomba es encajada con un motor seco.

Potencias : 3 fase - 3,7 a 55 kW
Velocidad nominal : 1450, 2900 rpm
Clase de aislamiento: IP 68
Clase de aislamiento: F
Tensiones : 3 fase, 400 V
(Tolerancia +5% / -15%)
Frecuencia de alimentación : 50 Hz.

Los motores trifásicos deben estar conectados a un motor de arranque de acuerdo a las regulaciones locales.

Posición de deber

S1 - Cuando la bomba es completamente sumergida
S3 - Cuando la bomba es parcialmente sumergida.

Dirección de rotación

A la derecha, visto desde la parte trasera del motor.

Materiales/Materials/Matériaux

Componente/Component/Composant	Materiales/Material/Matériel
Voluta/Volute/Volute	Hierro gris/Grey iron/Fonte grise
Impulsor/Impeller/Roue à aubes	Hierro gris/Grey iron/Fonte grise
Tapa superior/Upper cover/Le couvercle supérieur	Hierro gris/Grey iron/Fonte grise
Los voluta basan el anillo/Volute base ring/Anneau de base volute	Hierro gris/Grey iron/Fonte grise
Sello mecánico del eje/ Mechanical shaft seal/ Joint mécanique d'axe	Lado de motor/Motor side/Côté de moteur - (de carbono/cerámica)/(Carbon/Ceramic)/ (carbón/en céramique)
Cuerpo de estator/Stator body/Corps de stator	Hierro gris/Grey iron/Fonte grise
Eje/Shaft/Axe	Acero inoxidable AISI 410/Stainless steel AISI 410/Acier inoxydable AISI 410
Cable del motor/Motor cable/La câble de moteur	Caucho termoplástico/PVC - Thermoplastic rubber/PVC - Caoutchouc thermoplastique/PVC

Salient features

Features of the pumps including certain salient ones are listed as below:

- International standard design : Thermoplastic rubber cable, thermal overload protector, silicon carbide mechanical shaft seal, high grade cast iron, good quality and performance.
- P / E multiple impeller designs to handle solids laden sewage and/or fibrous substance.
- For extra protection, an oil seal ring has been installed under the oil chamber. This lip seal helps prevent the ingress of silt and sand into the lower seal chamber.
- Superior abrasion resistant mechanical shaft seal manufactured with silicon carbide to ensure the best seal effect.
- Full range offering low to high head and flow capabilities, with compact and easy installation. Also available with guide rail system, which allows automatic remote connection and disconnection without entering the pit.
- A water detector arrangement is provided in the seal chamber. In case of seal failure if water enters the seal chamber, a signal can be sent to the control panel so that the pump operator is made aware of a potential seal leakage problem (5,5 kW and above).

Special features on request

Frequency 60 Hz (as per 60 Hz data sheet)

Range of performance

Flow range : Up to 2400 m³/h
Head range: Up to 49 metres

Operating conditions

Ambient temperature : Max. +50°C
Liquid temperature range: 0°C to +50°C

Motor

The pump is fitted with a dry motor.

Ratings : 3 phase - 3,7 to 55 kW
Rated speed : 1450, 2900 rpm
Enclosure class : IP 68
Insulation class : F
Voltages : 3 phase, 400 V
(Tolerance +5% / -15%)
Supply frequency: 50 Hz.

Three-phase motors must be connected to a motor starter according to local regulations.

Duty rating

S1 - When pump is completely submerged
S3 - When pump is partially submerged.

Direction of rotation

Clockwise as seen from the motor rear end.

Characteristiquessaillants

Les dispositifs de pompes comprenant certaines saillantes sont énumérés ci-dessous :

- La norme internationale de conception: câble en caoutchouc thermoplastique, protecteur de surcharge thermique, garniture mécanique de carbure de silicium, fonte de haute qualité, de bonne qualité et de performance.
- P / E modèles d'aubes multiples pour gérer usées solides chargées et / ou d'une substance fibreuse.
- Pour une protection supplémentaire, une bague d'étanchéité d'huile a été installée sous la chambre de l'huile. Ce joint à lèvres aide à prévenir la pénétration de limon et de sable dans la chambre de joint inférieur.
- Supérieur étanchéité résistant à l'abrasion mécanique fabriqué avec du carbure de silicium pour assurer le meilleur effet d'étanchéité.
- Une gamme complète offrant la tête et les capacités de débit de différents types, avec une installation compacte et facile. Également disponible avec rail de guidage du système, qui permet connexion et déconnexion automatique à distance sans entrer dans la fosse.
- Un arrangement de détecteur d'eau est fourni dans le sceau chambre. En cas de l'échec de sceau si l'eau entre le la chambre de sceau un signal peut être envoyée au pupitre de commande pour que l'opérateur de pompe soit rendu conscient d'un potentiel problème de fuite de sceau (5,5 kW et plus).

Usages spéciaux sur demande

Fréquence 60 hertz (selon la fiche technique 60 d'hertz).

Gamme d'exécution

Chaîne d'écoulement: Jusqu'à 2400 m³/h
Gamme principale : Jusqu'à 49 mètres

Conditions de fonctionnement

Température ambiante : Maximale +50°C
Température ambiante liquide: 0°C à +50°C

Moteur

La pompe est correspondue avec un moteur sec.

Estimations : 3 phase - 3,7 à 55 kW
Vitesse évaluée : 1450, 2900 T/MN
Classe de clôture : IP 68
Classe d'isolation : F
Tensions : 3 phase, 400 V
(Tolérance +5% / -15%)
Fréquence d'approvisionnement: 50 Hz.

Les moteurs triphasés doivent être connectés à un démarreur de moteur conformément aux réglementations locales.

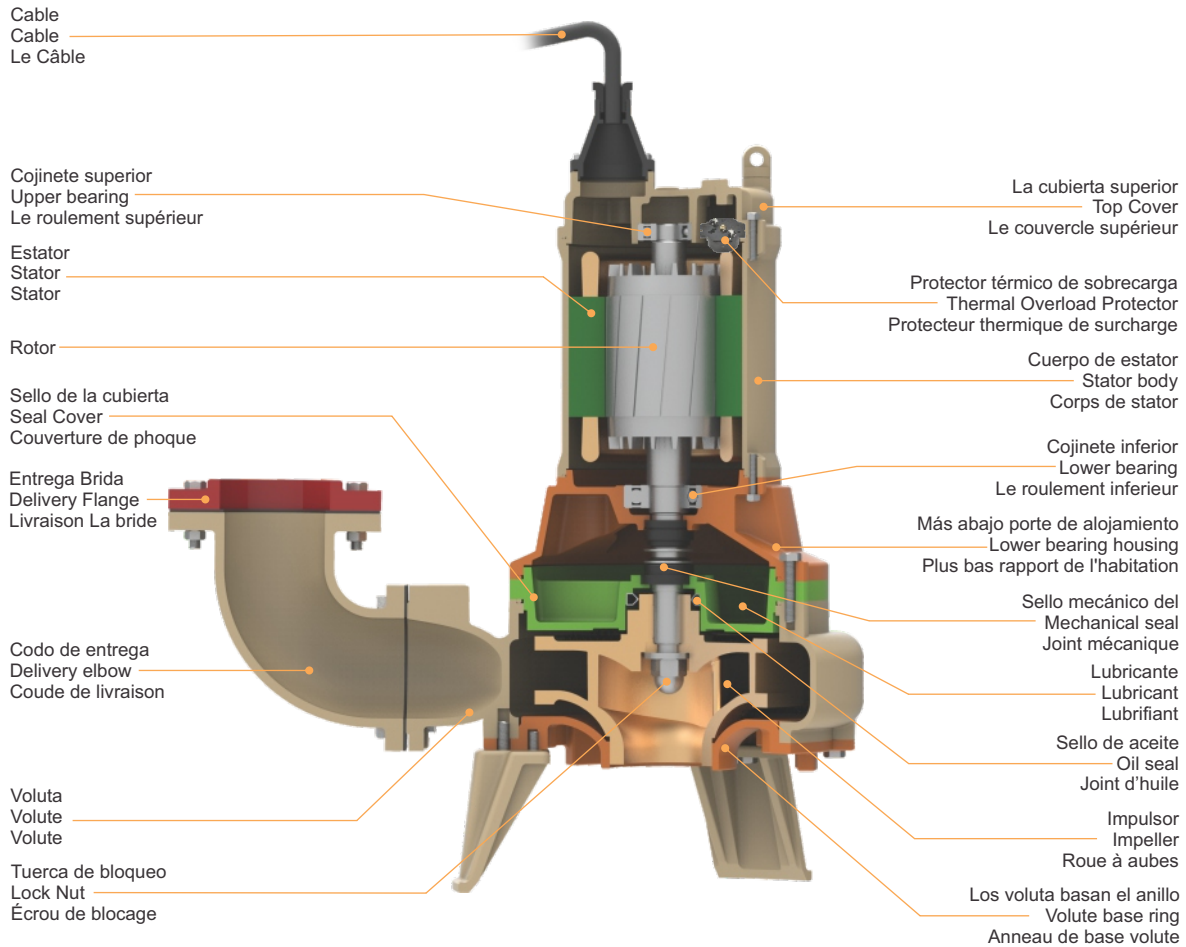
Estimation de devoir

S1 - Quand la pompe est complètement submergée
S3 - Quand la pompe est partiellement submergée.

Direction de rotation

Dans le sens des aiguilles d'une montre comme vu de l'extrémité arrière de moteur.

Rasgos de diseño / Design features / Caractéristiques de design



Protector de sobrecarga térmica
 Equipado con Configuración automática de protector de motor, impide la quemadura del motor debido a la alta temperatura / fallo de fase / caída de tensión y el impulsor cerrado.

Protector Térmico Miniatura
 Protector térmico miniatura (MTP) está incrustado en el devanados del motor. El MTP transmitirá una señal a un panel de control cuando la temperatura alcanza un bobinado punto de set. Esta característica está disponible en 11 kW y por encima de sólo en algunos modelos.

Base de cable
 Base de cable con sello resina epoxi para evitar la intrusión de agua en el motor a través del cable de alambre.

P tipo de Impulsor
 Impulsor medio abierto permite el corte de materiales delicados para evitar la obstrucción.

E tipo de Impulsor
 Impulsor de un solo canal permite el paso de sólidos de gran tamaño evitando la obstrucción y permitiendo un drenaje eficaz / desague para las aplicaciones de la cabeza superior con sólidos (7,5 kW a 55 kW)

U tipo de Impulsor
 Las aspas de vórtice crean un paso hidráulico, permitiendo materiales mucho tiempo fibrosos para pasar sin alguno póngase en contacto con la aspa. La bomba de U escribe a máquina la aspa (3 Fase) haciendo funcionar en una corriente más alta cuando revés, por favor adaptese en direcciones adecuadas.

Thermal overload protector
 Equipped with automatic reset motor protector, prevents motor from burning due to high temperature/ phase failure/voltage drop and locked impeller.

Miniature Thermal Protector
 Miniature Thermal Protector (MTP) is embedded in the windings of the motor. The MTP will transmit a signal to a control panel when windings temperature reaches a set point. This feature is available in 11 kW & above models only.

Cable base
 Epoxy resin seal cable base to prevent water intrusion into motor through the cable wire.

P type impeller
 Semi-open impeller enable cutting of delicate materials to prevent clogging.

E type impeller
 Single channel non-clog impeller, allows large solids passage preventing clogging and allowing effective drainage/dewatering for higher head applications with solids laden media (7,5 to 55 kW).

U type Impeller
 Vortex impellers create a hydraulic passage, allowing long fibrous materials to pass through without any contact with the impeller. Pump of U type impeller (3 Phase) operating in a higher current when reverse, please adjust into fit directions.

Protecteur de surcharge thermique
 Equipé de La protecteur de moteur avec réinitialisation automatique, empêche moteur de brûler à cause de haute température / phase panne / chute de tension et roue bloquée.

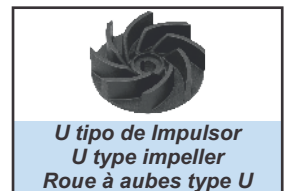
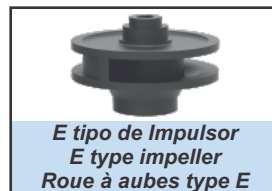
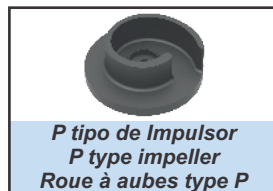
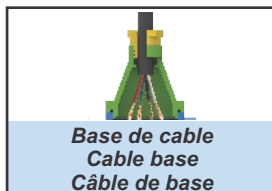
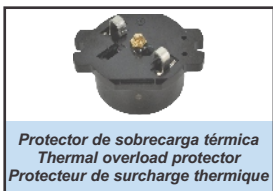
Miniature Protecteur Thermique
 Miniature Protecteur thermique (MTP) est intégré dans le enroulements du moteur. Le PSG va transmettre un signal à un panneau de commande lorsque la température des enroulements atteint un le point de consigne. Cette fonctionnalité est disponible dans 11 kW et ci-dessus modèles seulement.

Câble de base
 la base du câble joint de époxy Résine pour empêcher l'intrusion d'eau dans le moteur à travers le fil du câble.

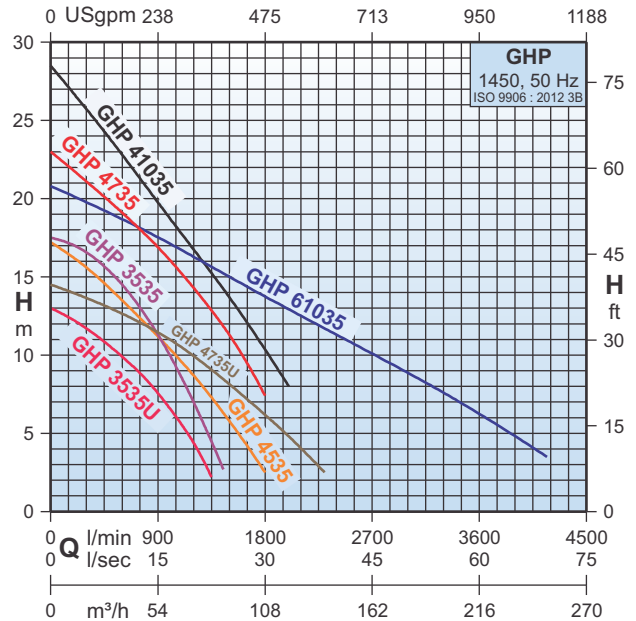
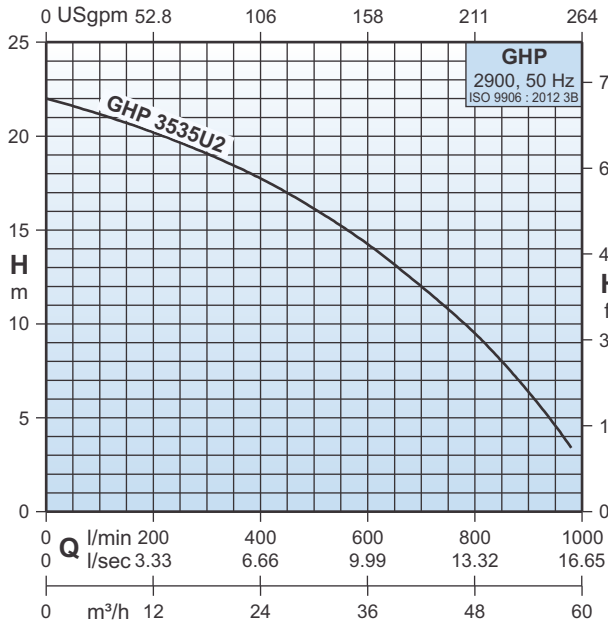
Roue à aubes type P
 Roue semi-ouverte permettant la coupe de matériaux délicats pour éviter le colmatage.

Roue à aubes type E
 Simple canal non-obstruer la turbine, permet le passage de grandes solides prévenir l'encrassement et permettant un drainage efficace / déshydratation pour les applications de la tête plus élevée avec des média chargé de solides. (7,5 kW à 55 kW)

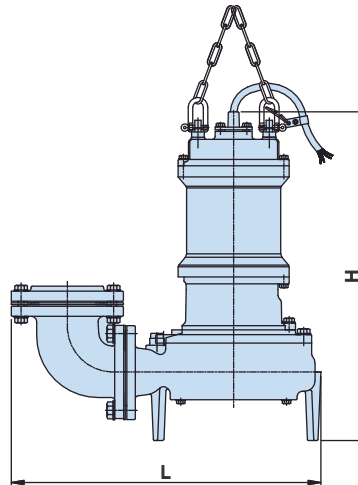
Roue à aubes type U
 Les pousseurs de tourbillon créent un passage hydraulique, en permettant le long matériel fibreux pour traverser sans chacun contacté avec le pousseur. Pompe de pousseur de type d'U (3 Phase) faisant marcher dans un plus haut courant quand le contraire, adaptez-vous s'il vous plaît dans les directions appropriées.



Curvas características y Datos / Characteristic curves & Technical Data / Courbes caractéristiques et Données techniques

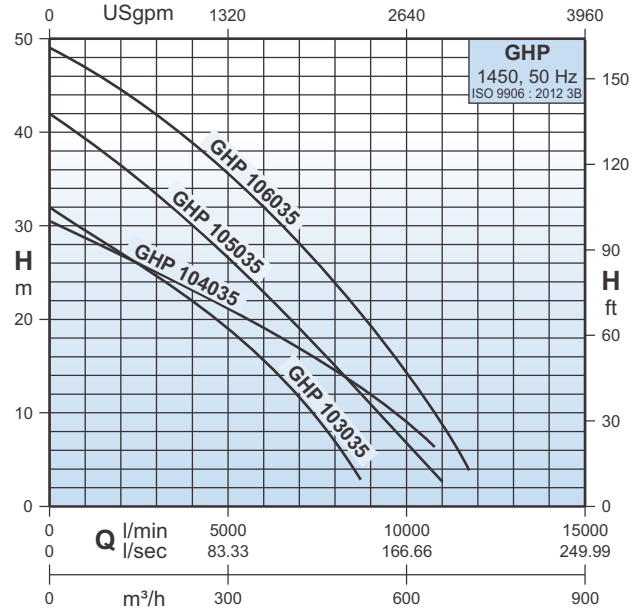
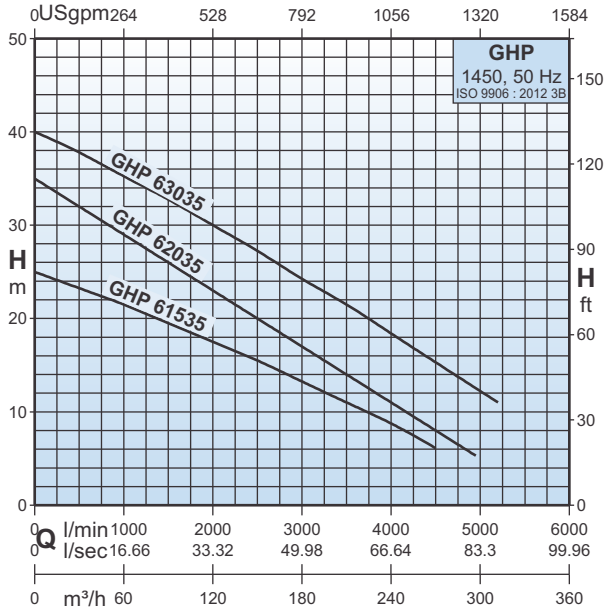


Tipo de bomba/Pump type/Type de pompe	P ₂		Método de principio Start method Méthode de débit	n [min ⁻¹]	Q														
	kW	HP			m ³ /h	12	24	36	48	54	60	90	120	150	180	210	240	246	
3 ~					Q l/min	200	400	600	800	900	1000	1500	2000	2500	3000	3500	4000	4100	
GHP 3535U2	3,7	5	Directo/Direct/Direct	2900	H m	20,2	17,7	14,2	9,5	6,3	-	-	-	-	-	-	-	-	
GHP 3535	3,7	5	Directo/Direct/Direct	1450		17	15,9	14,5	12,5	11,4	10	-	-	-	-	-	-	-	-
GHP 3535U	3,7	5	Directo/Direct/Direct	1450		12,3	11	9,9	8,5	7,5	6,3	-	-	-	-	-	-	-	-
GHP 4535	3,7	5	Directo/Direct/Direct	1450		16,2	14,8	13,5	12	11,1	10,2	5,8	-	-	-	-	-	-	-
GHP 4735	5,5	7,5	Directo/Direct/Direct	1450		21,9	20,3	19	17,8	16,9	15,9	11,3	-	-	-	-	-	-	-
GHP 4735U	5,5	7,5	Directo/Direct/Direct	1450		14	13,3	12,6	12	11,5	11	8,1	4,7	-	-	-	-	-	-
GHP 41035	7,5	10	Directo/Direct/Direct	1450		26,7	24,5	22,7	20,8	19,7	18,5	13,6	8	-	-	-	-	-	-
GHP 61035	7,5	10	Directo/Direct/Direct	1450		20,1	19,4	18,7	17,9	17,5	17	15	12,9	10,8	9	6,7	4,2	3,7	

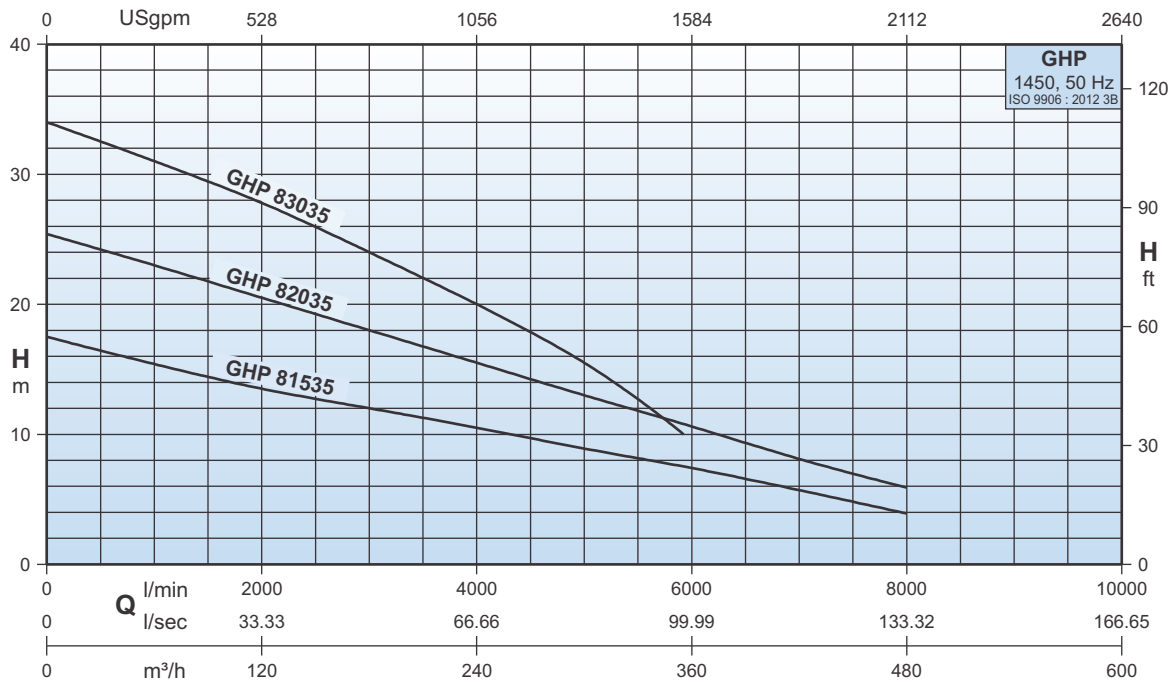


Tipo de bomba Pump type Type de pompe	P ₂		Tamaño de descarga Discharge size Grandeur de renvoi		Tipo de Impulsor Impeller type Type de Roue à aubes	Dimensiones Dimensions [mm]			Tamaño de pasaje de sólidos Solid passage size Taille de passage solide [mm]	Peso neto Net weight Poids net [kg]	Peso bruto Gross weight Poids brut [kg]	Volumen bruto Gross volume Volume brut [m ³]	Datos de cable Cable data Données de câble cable x núcleo x tamaño x longitud x material cable x core x size x length x material câble x core x taille x longueur x matériel
	kW	HP	mm	pulgadas inch pouces		L	W	H					
GHP 3535U2	3,7	5	80	3	U	480	220	595	56	58,0	93,0	0,186	1 x 4 x 1.8 mm ² x 8 m x PVC
GHP 3535	3,7	5	80	3	P	580	310	650	50	82,0	127,0	0,288	1 x 4 x 1.8 mm ² x 8 m x PVC
GHP 3535U	3,7	5	80	3	U	552	286	695	76	80,0	125,0	0,275	1 x 4 x 1.8 mm ² x 8 m x PVC
GHP 4535	3,7	5	100	4	P	580	310	650	50	84,0	129,0	0,285	1 x 4 x 1.8 mm ² x 8 m x PVC
GHP 4735	5,5	7,5	100	4	E	701	404	810	40	146,0	206,0	0,475	1 x 4 x 6.0 mm ² x 8 m x PVC + 1 x 1 x 0.75 mm ² x 8 m x PVC
GHP 4735U	5,5	7,5	100	4	U	701	404	810	65	143,0	203,0	0,475	1 x 4 x 6.0 mm ² x 8 m x PVC + 1 x 1 x 0.75 mm ² x 8 m x PVC
GHP 41035	7,5	10	100	4	E	701	404	850	40	163,0	213,0	0,495	1 x 4 x 6.0 mm ² x 8 m x PVC + 1 x 1 x 0.75 mm ² x 8 m x PVC
GHP 61035	7,5	10	150	6	E	850	472	905	70	230,0	317,0	0,663	1 x 4 x 6.0 mm ² x 8 m x PVC + 1 x 1 x 0.75 mm ² x 8 m x PVC

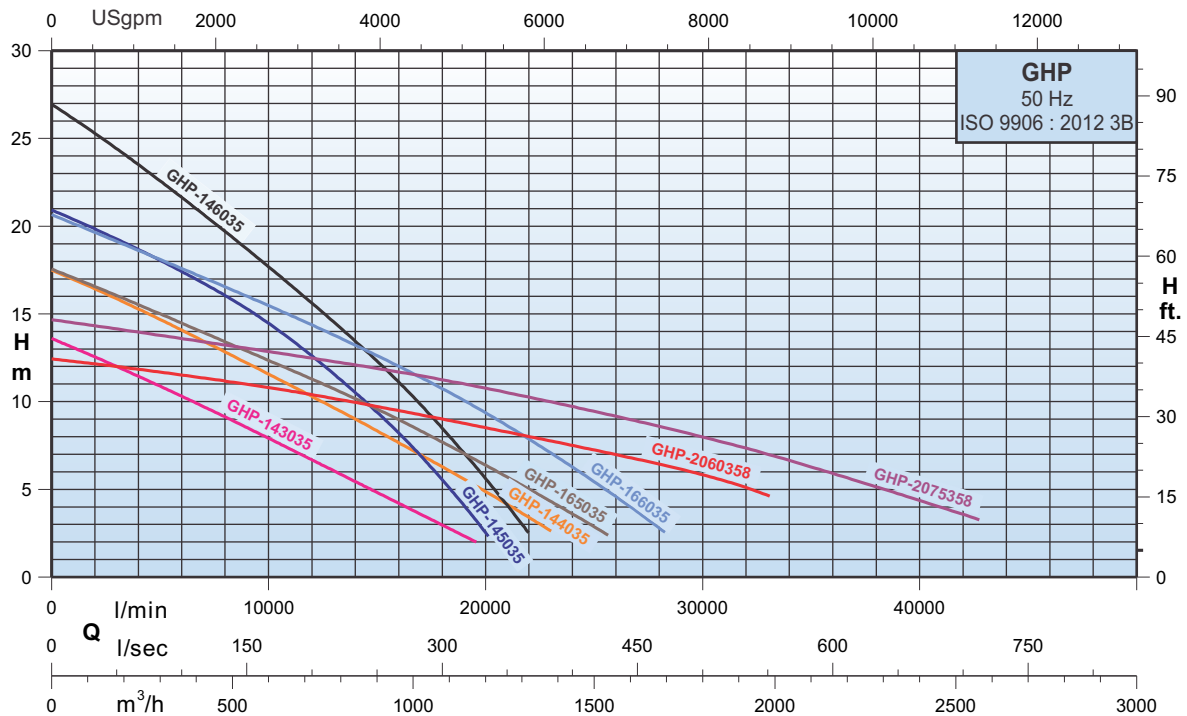
Curvas características y Datos / Characteristic curves & Technical Data / Courbes caractéristiques et Données techniques



Tipo de bomba/Pump type/Type de pompe	P ₂		Método de principio Start method Méthode de débit	n [min ⁻¹]	Q														
	kW	HP			m ³ /h	60	120	150	180	240	270	300	360	420	480	540	600	660	
3 ~					Q l/min	1000	2000	2500	3000	4000	4500	5000	6000	7000	8000	9000	10000	11000	
GHP 61535	11	15	YΔ	1450	H m	21,8	17,5	15,4	13	8,7	-	-	-	-	-	-	-	-	
GHP 62035	15	20	YΔ	1450		29	23	20	17	11	8	-	-	-	-	-	-	-	-
GHP 63035	22	30	YΔ	1450		35,3	30	27,2	24,1	18,3	15,3	12	-	-	-	-	-	-	-
GHP 103035	22	30	YΔ	1450		29,5	27,2	26	24,7	22	20,6	19	15,7	11,8	7	-	-	-	-
GHP 104035	30	40	YΔ	1450		29	27	26	25	23	22	21	19	17	15	12	9	-	-
GHP 105035	37	50	YΔ	1450		39,2	36,5	35	33,4	30,2	28,3	26,7	22,8	19	15,2	11	6,7	2,8	-
GHP 106035	45	60	YΔ	1450		47	44,6	43,2	41,9	38,8	37,3	35,5	32	28	23,7	19,2	14,1	8,7	-



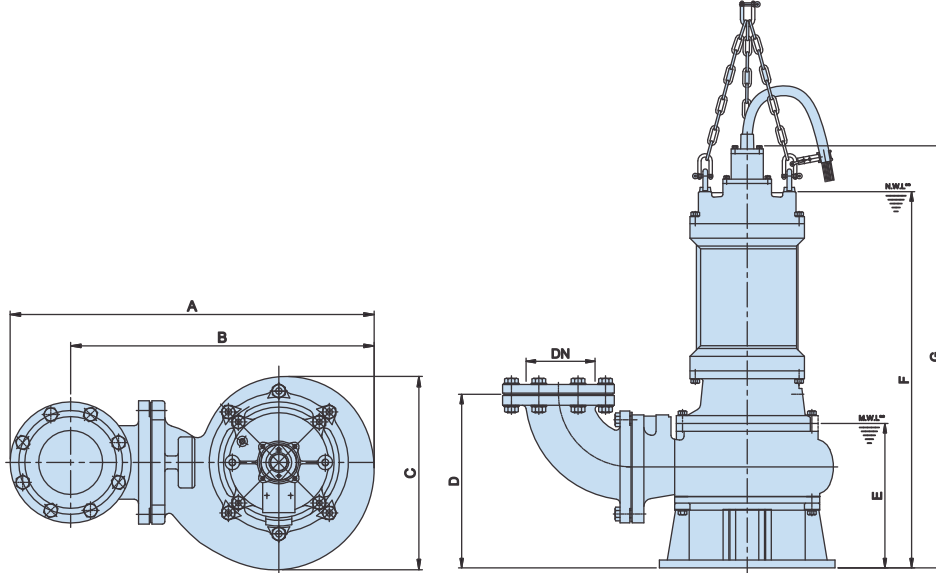
Tipo de bomba/Pump type/Type de pompe	P ₂		Método de principio Start method Méthode de débit	n [min ⁻¹]	Q													
	kW	HP			m ³ /h	30	60	90	120	150	180	210	240	270	300	360	420	480
3 ~					Q l/min	500	1000	1500	2000	2500	3000	3500	4000	4500	5000	6000	7000	8000
GHP 81535	11	15	YΔ	1450	H m	16,5	15,4	14,6	13,4	12,8	12	11,3	10,5	9,6	9	-	-	-
GHP 82035	15	20	YΔ	1450		24,2	23	21,9	20,6	19,4	18	16,8	15,5	14,2	13	7,3	5,5	3,9
GHP 83035	22	30	YΔ	1450		32,6	31	29,4	27,9	26	24	22	20	17,9	15,5	10,6	8	5,9



Tipo de bomba/Pump type/Type de pompe	P ₂		Método de principio Start method Méthode de débit	n [min ⁻¹]	Q								
	kW	HP			300	600	900	1200	1500	1800	2100	2400	
3 ~					Q m ³ /h	300	600	900	1200	1500	1800	2100	2400
					Q l/min	5000	10000	15000	20000	25000	30000	35000	40000
GHP 143035	22	30	YΔ	960	H m	11	8	4,8	-	-	-	-	-
GHP 144035	30	40	YΔ	960		14,7	11,6	8,3	4,8	-	-	-	-
GHP 145035	37	50	YΔ	960		18	14,5	9,3	2,5	-	-	-	-
GHP 146035	45	60	YΔ	960		22,6	17,7	12,3	5,6	-	-	-	-
GHP 165035	37	50	YΔ	960		15	12,4	9,7	6,4	2,8	2,8	-	-
GHP 166035	45	60	YΔ	960		18,1	15,5	12,6	9,5	5,4	5,4	-	-
GHP-2060358	45	60	YΔ	750		11,7	10,8	9,7	8,5	7,2	5,8	-	-
GHP-2075358	55	75	YΔ	750		13,7	12,8	11,8	10,7	9,7	8,0	6,2	4,4

Datos / Technical Data / Données techniques

GHP bombas con soporte de tope (11 a 55 kW)
GHP pumps with ring stand (11 to 55 kW)
GHP pompes avec l'éventaire d'anneau (11 à 55 kW)

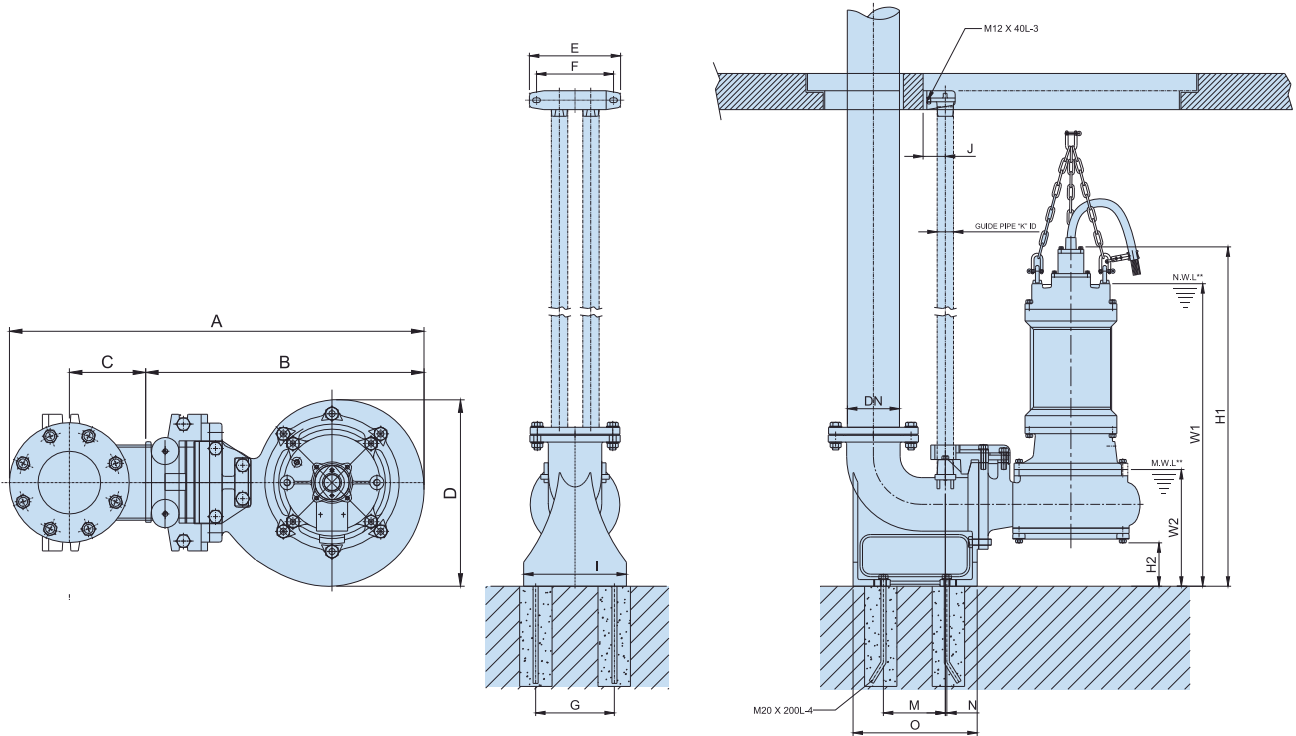


- *N.W.L = Nivel mínimo para bomba para hacer funcionar en una base continua (operación de S1).
- **M.W.L = Nivel líquido aceptable mínimo de la bomba. La bomba debería apagar en este nivel.
- *N.W.L = Minimum level for pump to operate on a continuous basis (S1 operation).
- **M.W.L = Minimum acceptable liquid level of the pump. Pump should switch off at this level.
- *N.W.L = Le niveau minimal pour la pompe pour faire marcher sur une base continue (l'opération de S1).
- **M.W.L = Niveau liquide acceptable minimal de la pompe. La pompe devrait éteindre à ce niveau.

Tipo de bomba Pump type Type de pompe	P ₂		Tamaño de descarga Discharge size Grandeur de renvoi		Dimensiones Dimensions Dimensions [mm]						Tamaño de pasaje de sólidos Solid passage size Taille de passage solide [mm]	Peso neto Net weight Poids net [kg]	Peso bruto Gross weight Poids brut [kg]	Volumen bruto Gross volume Volume brut [m ³]	Datos de cable Cable data Données de câble cable x núcleo x tamaño x longitud x material cable x core x size x length x material câble x core x taille x longueur x matériel	
	kW	HP	mm	pulgadas inch pouces	A	B	C	D	E	F						G
GHP 61535	11	15	150	6	848	705	472	442	367	958	1075	70	263,0	362,0	0,839	1 x 7 x 6.0 mm ² x 8 m x Thermoplastic Rubber 1 x 3 x 0.75 mm ² x 8 m x Thermoplastic Rubber
GHP 62035	15	20	150	6	809	666	450	387	330	885	1001	76	190,0	289,0	0,839	1 x 7 x 6.0 mm ² x 8 m x Thermoplastic Rubber 1 x 3 x 0.75 mm ² x 8 m x Thermoplastic Rubber
GHP 63035	22	30	150	6	850	707	496	400	348	878	945	76	232,0	361,0	0,824	2 x 4 x 8.0 mm ² x 8 m x Thermoplastic Rubber 1 x 2 x 1.25 mm ² x 8 m x Thermoplastic Rubber
GHP 81535	11	15	200	8	954	785	502	482	375	966	1084	75	277,0	389,0	0,999	1 x 7 x 6.0 mm ² x 8 m x Thermoplastic Rubber 1 x 3 x 0.75 mm ² x 8 m x Thermoplastic Rubber
GHP 82035	15	20	200	8	955	785	470	442	368	966	1080	75	285,0	397,0	0,999	1 x 7 x 6.0 mm ² x 8 m x Thermoplastic Rubber 1 x 3 x 0.75 mm ² x 8 m x Thermoplastic Rubber
GHP 83035	22	30	200	8	940	770	510	418	325	855	924	76	310,0	455,0	1,560	2 x 4 x 8.0 mm ² x 8 m x Thermoplastic Rubber 1 x 2 x 1.25 mm ² x 8 m x Thermoplastic Rubber
GHP 103035	22	30	250	10	1388	1186	640	740	552	1340	1395	60	745,0	929,0	2,211	2 x 4 x 10.0 mm ² x 8 m x Thermoplastic Rubber 1 x 2 x 1.25 mm ² x 8 m x Thermoplastic Rubber
GHP 104035	30	40	250	10	1388	1186	640	740	552	1340	1395	60	765,0	949,0	2,211	2 x 4 x 10.0 mm ² x 8 m x Thermoplastic Rubber 1 x 2 x 1.25 mm ² x 8 m x Thermoplastic Rubber
GHP 105035	37	50	250	10	1388	1186	640	740	552	1340	1395	60	770,0	954,0	2,211	2 x 4 x 10.0 mm ² x 8 m x Thermoplastic Rubber 1 x 2 x 1.25 mm ² x 8 m x Thermoplastic Rubber
GHP 106035	45	60	250	10	1388	1186	640	740	552	1340	1395	60	795,0	979,0	2,211	2 x 4 x 10.0 mm ² x 8 m x Thermoplastic Rubber 1 x 2 x 1.25 mm ² x 8 m x Thermoplastic Rubber
GHP 143035	22	30	350	14	1533	1255	785	824	630	1352	1409	120	870,0	1270,0	3,320	2 x 4 x 10.0 mm ² x 8 m x Thermoplastic Rubber 1 x 2 x 1.25 mm ² x 8 m x Thermoplastic Rubber
GHP 144035	30	40	350	14	1533	1255	785	824	630	1352	1409	120	880,0	1280,0	3,320	2 x 4 x 10.0 mm ² x 8 m x Thermoplastic Rubber 1 x 2 x 1.25 mm ² x 8 m x Thermoplastic Rubber
GHP 145035	37	50	350	14	1601	1324	805	824	640	1371	1428	90	1045,0	1445,0	3,320	2 x 4 x 10.0 mm ² x 8 m x Thermoplastic Rubber 1 x 2 x 1.25 mm ² x 8 m x Thermoplastic Rubber
GHP 146035	45	60	350	14	1601	1324	805	824	640	1371	1428	90	1085,0	1485,0	3,320	2 x 4 x 10.0 mm ² x 8 m x Thermoplastic Rubber 1 x 2 x 1.25 mm ² x 8 m x Thermoplastic Rubber
GHP 165035	37	50	400	16	1725	1415	859	875	655	1385	1443	120	1125,0	1585,0	3,710	2 x 4 x 10.0 mm ² x 8 m x Thermoplastic Rubber 1 x 2 x 1.25 mm ² x 8 m x Thermoplastic Rubber
GHP 166035	45	60	400	16	1725	1415	859	875	655	1385	1443	120	1165,0	1625,0	3,710	2 x 4 x 10.0 mm ² x 8 m x Thermoplastic Rubber 1 x 2 x 1.25 mm ² x 8 m x Thermoplastic Rubber
GHP - 2060358	45	60	500	20	2342	1977	1235	1130	856	1642	1789	140	2000,0	2400,0	7,250	2 x 4 x 25.0 mm ² x 8 m x Thermoplastic Rubber 1 x 2 x 1.25 mm ² x 8 m x Thermoplastic Rubber
GHP - 2075358	55	75	500	20	2342	1977	1235	1130	856	1642	1789	140	2240,0	2688,0	7,250	2 x 4 x 25.0 mm ² x 8 m x Thermoplastic Rubber 1 x 2 x 1.25 mm ² x 8 m x Thermoplastic Rubber

Datos / Technical Data / Données techniques

GHP bombas en sistema de carril de guía que se autoaparea (3,7 a 55 kW)
GHP pumps on auto-coupling guide rail system (3,7 to 55 kW)
GHP les pompes sur auto-coupling guident le système de rail (3,7 à 55 kW)



- *N.W.L = Nivel mínimo para bomba para hacer funcionar en una base continua (operación de S1).
- **M.W.L = Nivel líquido aceptable mínimo de la bomba. La bomba debería apagar en este nivel.
- *N.W.L = Minimum level for pump to operate on a continuous basis (S1 operation).
- **M.W.L = Minimum acceptable liquid level of the pump. Pump should switch off at this level.
- *N.W.L = Le niveau minimal pour la pompe pour faire marcher sur une base continue (l'opération de S1).
- **M.W.L = Niveau liquide acceptable minimal de la pompe. La pompe devrait éteindre à ce niveau.

Tipo de bomba Pump type Type de pompe	P ₂		Tamaño de descarga Discharge size Grandeur de renvoi		Dimensiones Dimensions Dimensions [mm]																
	kW	HP	mm	pulgadas inch pouces	A	B	C	D	E	F	G	I	J	K***	M	N	O	W1	W2	H1	H2
GHP 3535U2	3,7	5	80	3	698	454	150	216	290	245	200	247	70	50	158	22	270	604	259	670	75
GHP 3535	3,7	5	80	3	765	521	150	285	290	245	200	247	70	50	158	22	270	658	295	728	31
GHP 3535U	3,7	5	80	3	765	521	150	285	290	245	200	247	70	50	158	22	270	658	295	728	31
GHP 4535	3,7	5	100	4	812	536	170	315	290	245	200	247	70	50	178	22	285	650	260	718	75
GHP 4735	5,5	7,5	100	4	905	630	170	385	290	245	200	247	70	50	178	22	285	695	295	791	124
GHP 4735U	5,5	7,5	100	4	905	630	170	385	290	245	200	247	70	50	178	22	285	695	295	791	124
GHP 41035	7,5	10	100	4	905	630	170	385	290	245	200	247	70	50	178	22	285	735	295	831	124
GHP 61035	7,5	10	150	6	992	710	140	446	340	295	280	327	90	50	235	44	400	810	370	907	168
GHP 61535	11	15	150	6	992	710	140	446	340	295	280	327	90	50	235	44	400	980	370	1070	168
GHP 62035	15	20	150	6	1022	710	170	450	290	245	280	325	70	50	260	20	370	927	351	1015	22
GHP 63035	22	30	150	6	1060	750	170	496	290	245	280	325	70	50	260	20	370	906	358	947	10
GHP 81535	11	15	200	8	1064	662	230	502	300	175	320	350	95	50	269	41	400	984	393	1102	18
GHP 82035	15	20	200	8	1161	760	230	497	340	295	320	350	90	50	233	36	446	1008	397	1098	188
GHP 83035	22	30	200	8	1280	885	230	510	320	280	280	350	100	40	200	80	370	891	361	960	36
GHP 103035	22	30	250	10	1591	1118	270	624	420	350	360	460	110	65	310	74	560	1185	447	1225	198
GHP 104035	30	40	250	10	1591	1118	270	624	420	350	360	460	110	65	310	74	560	1185	447	1225	198
GHP 105035	37	50	250	10	1650	1176	270	640	420	350	360	460	110	65	310	74	560	1185	447	1225	195
GHP 106035	45	60	250	10	1650	1176	270	640	420	350	360	460	110	65	310	74	560	1185	447	1225	195
GHP 143035	22	30	350	14	1892	1315	305	785	610	510	580	700	220	114	601,5	89,5	950	1424	703	1481	372
GHP 144035	30	40	350	14	1892	1315	305	785	610	510	580	700	220	114	601,5	89,5	950	1424	703	1481	372
GHP 145035	37	50	350	14	1961	1374	305	805	610	510	580	700	220	114	602	90	950	1443	712	1500	372
GHP 146035	45	60	350	14	1961	1374	305	805	610	510	580	700	220	114	602	90	950	1443	712	1500	372
GHP 165035	37	50	400	16	2116	1433	373	859	610	510	580	700	220	114	602	90	950	1460	729	1517	372
GHP 166035	45	60	400	16	2116	1433	373	859	610	510	580	700	220	114	602	90	950	1460	729	1517	372
GHP - 2060358	45	65	500	20	2742	1649	508	1235	610	510	580	700	220	114	590	6,5	850	943	865	1799	385
GHP - 2075358	55	75	500	20	2742	1649	508	1235	610	510	580	700	220	114	590	6,5	850	943	865	1799	385

Nota: *** Alcance de cliente de suministro según condición de sitio actual.

Note: *** Customer scope of supply as per actual site condition.

Note: *** La possibilité de client de réserves selon la condition de site réelle.