



### Construcción

La serie GBP es de una sola etapa, centrífuga, sumergible, 100% impulsor empotrado vortex bombas de drenaje.

Las bombas tienen succión vertical y la boca de descarga horizontal. Estas bombas están diseñadas para el bombeo de aguas residuales y los residuos del proceso industrial. Están disponibles desde 0,37 a 1,5 kW con un interruptor del nivel de alimentación monofásica. Todas las bombas tienen el sello del eje mecánico.

Estas bombas están equipadas con un protector de sobrecarga térmica con un cambio automático para evitar la quemadura de la bomba.

El principio de funcionamiento para un impulsor empotrado 100% de la bomba vórtice es muy simple. El impulsor gira en una zona de la voluta que es completamente fuera de la trayectoria de flujo líquido. La hilatura crea un efecto similar al vórtice que han encontrado en una taza de retrete cuando se vacía. Dado que el impulsor no está en el camino del flujo de la voluta, la bomba es ideal para la manipulación de líquidos que contienen sólidos fibrosos largos, sólidos de gran diámetro, lodos o una combinación de todos ellos, sin tapar. Básicamente, lo que entre en la succión de la bomba será bombeado fuera mientras que los sólidos sean más pequeños que la salida de descarga.

### Aplicaciones

- Todas las aplicaciones de bombeo y drenaje efluente de aguas residuales, civil e industrial con lo de sólidos en suspensión.
- Estaciones de bombeo con una o más bombas para las plantas civiles e industriales.

### Bombeado de líquidos

Bombas GBP son adecuados para desechos de drenaje o depósito de agua de drenaje con o sin alimentos sólidos.



### Construction

The GBP series are single-stage, centrifugal, submersible, 100% recessed impeller vortex drainage pumps.

Pumps have vertical suction and horizontal discharge outlet. These pumps are designed for pumping sewage and industrial process waste. They are available from 0,37 to 1,5 kW with float switch for single phase power supply. All pumps have mechanical shaft seal.

These pumps are furnished with automatic reset thermal overload protector to prevent burn-out of pump.

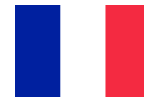
The working principle for a 100% recessed impeller vortex pump is very simple. The impeller spins in an area of the volute that is completely out of the liquid flow path. The spinning creates a vortex effect similar to that found in a toilet bowl when it is flushed or a tornado. Since the impeller is not in the flow path of the volute, the pump is ideal for handling liquids that contain long stringy solids, large diameter solids, slurries or a combination of all of these without plugging up. Basically, whatever goes into the pump suction will be pumped out as long as the solids are smaller than the discharge outlet.

### Applications

- All applications of pumping and draining effluent, civil and industrial sewage with suspended solids.
- Pumping stations with one or more pumps for civil and industrial plants.

### Pumped liquids

GBP pumps are suitable for drainage waste or sump drainage water with or without solids.



### Construction

La série GBP sont une seule étape, centrifuge, submersible, 100% pompes de drainage vortex en retrait.

Les pompes ont la sortie de décharge verticale et horizontale. Ces pompes sont conçues pour pomper les eaux usées et industrielle des déchets. Ils sont disponibles de 0,37 à 1,5 kW avec interrupteur à flotteur pour alimentation monophasée. Toutes les pompes ont garniture mécanique.

Ces pompes sont équipées protecteur de surcharge thermique avec réinitialiser automatique pour éviter brulure de la pompe.

Le principe de fonctionnement de 100% pompe vortex d'un retrait est très simple. La roue tourne dans une zone de la volute qui est complètement hors de la trajectoire d'écoulement de liquide. La la filature crée un effet de vortex similaire à celle dans une cuvette de toilettes lorsqu'il est rincé ou un tornado. Depuis la roue n'est pas dans le flux chemin de la volute, la pompe est idéale pour les la manipulation de liquides qui contiennent de longues solides fibreuses, solides de grand diamètre, de bouillies ou une combinaison de tous ces sans avoir à brancher le haut. Fondamentalement, tout ce qui va dans l'aspiration de la pompe sera pompé tant que les matières solides sont plus petites que la sortie de décharge.

### Applications

- Toutes les applications de pompage et de drainage d'effluents, eaux usées civiles et industrielles avec des solides en suspension.
- Stations de pompage avec une ou plusieurs pompes pour les plantes civiles et industrielles.

### Liquides pompés

Pompes GBP sont appropriés pour les déchets de drainage ou de l'eau de drainage de puisard avec ou sans solides.

### Principales características

Características de las bombas incluyendo algunas Destacados y enumerados a continuación:

- Peso ligero y portátil.
- Fabricada en acero inoxidable AISI 304 hojas metálica.
- Alta calidad de sello del eje mecánico.
- Clase-F de aislamiento del motor que pueda manejar alta temperatura del motor.
- Motores de protección térmica que impide quemadura del motor.
- Los diseños del impulsor Vortex para manejar los sólidos cargados aguas residuales y / o sustancia fibrosa.
- Una estructura impermeable IP 68, combinado con un alto grado de carburo de silicio de sello mecánico.
- Lubricación permanente y rodamientos de bolas.
- Tamaño de paso de sólidos hasta 40 mm.

### Construcciones especiales

Frecuencia de 60 Hz  
(60 Hz según la hoja de datos).

### Rango de rendimiento

Rango de caudal : Hasta 27 m<sup>3</sup>/h  
Altura manométrica: Hasta 15 metros

### Condiciones de funcionamiento

Temperatura ambiente: Max. +50°C  
Rango de temperatura de líquido : 0°C a +50°C

### Motor

La bomba es encajada con un motor seco.

Potencias : 1 fase - 0,37 a 1,5 kW  
3 fase - 0,37 kW  
Velocidad nominal : 2900 rpm  
Clase de aislamiento: IP 68  
Clase de aislamiento: F  
Tensiones : 1 fase, 230 V  
(Tolerancia +5% / -15%) 3 fase, 400 V  
Frecuencia de alimentación : 50 Hz.

Los motores monofásicos han incorporado en la protección contra sobrecarga térmica.

### Posición de deber

S1 - Cuando la bomba es completamente sumergida  
S3 - Cuando la bomba es parcialmente sumergida.

### Dirección de rotación

A la derecha, visto desde la parte trasera del motor.

### Materiales/Materials/Matériaux

Componente/Component/Composant	Materiales/Material/Matériel
Voluta/Volute/Volute	Acero inoxidable AISI 304/Stainless steel AISI 304/Acier inoxydable AISI 304
Impulsor/Impeller/Roue à aubes	Acero inoxidable AISI 304/Stainless steel AISI 304/Acier inoxydable AISI 304
Tapa superior/Upper cover/Le couvercle supérieur	Acero inoxidable AISI 304/Stainless steel AISI 304/Acier inoxydable AISI 304
Cubierta de la base de voluta/Volute base cover/Couvercle de la base Volute	Acero inoxidable AISI 304/Stainless steel AISI 304/Acier inoxydable AISI 304
Salida/Outlet/Sortie	Acero inoxidable AISI 304/Stainless steel AISI 304/Acier inoxydable AISI 304
Sello mecánico del eje/Mechanical shaft seal/Joint mécanique d'axe	Sic/Sic
Superior porte de alojamiento/Upper bearing housing/Supérieur rapport de l'habitation	Hierro gris/Grey iron/Fonte grise
Más abajo porte de alojamiento/Lower bearing housing/Plus bas rapport de l'habitation	Hierro gris/Grey iron/Fonte grise
Eje/Shaft/Axe	Acero inoxidable AISI 410/Stainless steel AISI 410/Acier inoxydable AISI 410
Cable del motor/Motor cable/La câble de moteur	PVC

### Salient features

Features of the pumps including certain salient ones are listed as below:

- Light weight, portable.
- Made out of stainless steel AISI 304 sheet metal.
- High quality mechanical shaft seal.
- Class-F motor insulation which can handle higher motor temperature.
- Thermally protected motors which prevents motor from burn out.
- Vortex impeller designs to handle solids laden sewage and/or fibrous substance.
- A fully waterproof IP 68 structure, combined with a high grade silicon carbide mechanical seal.
- Permanently lubricated ball bearings.
- Solid passage size up to 40 mm.

### Special features on request

Frequency 60 Hz (as per 60 Hz data sheet)

### Range of performance

Flow range : Up to 27 m<sup>3</sup>/h  
Head range: Up to 15 metres

### Operating conditions

Ambient temperature : Max. +50°C  
Liquid temperature range: 0°C to +50°C

### Motor

The pump is fitted with a dry motor.

Ratings : 1 phase - 0,37 to 1,5 kW  
3 phase - 0,37 kW  
Rated speed : 2900 rpm  
Enclosure class : IP 68  
Insulation class : F  
Voltages : 1 phase, 230 V  
(Tolerance +5% / -15%) 3 phase, 400 V  
Supply frequency: 50 Hz.

Single-phase motors have built-in thermal overload protection.

### Duty rating

S1 - When pump is completely submerged  
S3 - When pump is partially submerged.

### Direction of rotation

Clockwise as seen from the motor rear end.

### Characteristiquessaillants

Les dispositifs de pompes comprenant certaines saillantes sont énumérés ci-dessous :

- Poids léger, portable.
- Fabriqué en acier inox AISI 304 feuilles métalliques.
- Haute qualité d'étanchéité d'arbre mécanique.
- Classe F-isolation du moteur qui peut gérer la température élevée du moteur.
- Moteurs avec protection thermique qui empêche moteur de brulure.
- Les conceptions roue vortex pour gérer solides en charge des eaux usées et / ou une substance fibreuse.
- Un totalement étanche IP 68 structure, combinée avec une sceller mécanique de haute qualité en carbure de silicium
- Lubrifié roulements à billes.
- La taille passage massif jusqu'à 40 mm.

### Usages spéciaux sur demande

Fréquence 60 hertz (selon la fiche technique 60 d'hertz).

### Gamme d'exécution

Chaîne d'écoulement: Jusqu'à 27 m<sup>3</sup>/h  
Gamme principale : Jusqu'à 15 mètres

### Conditions de fonctionnement

Température ambiante : Maximale +50°C  
Température ambiante liquide: 0°C à +50°C

### Moteur

La pompe est correspondue avec un moteur sec.

Estimations : 1 phase - 0,37 à 1,5 kW  
3 phase - 0,37 kW  
Vitesse évaluée : 2900 T/MN  
Classe de clôture : IP 68  
Classe d'isolation : F  
Tensions : 1 phase, 230 V  
(Tolérance +5% / -15%) 3 phase, 400 V  
Fréquence d'approvisionnement: 50 Hz.

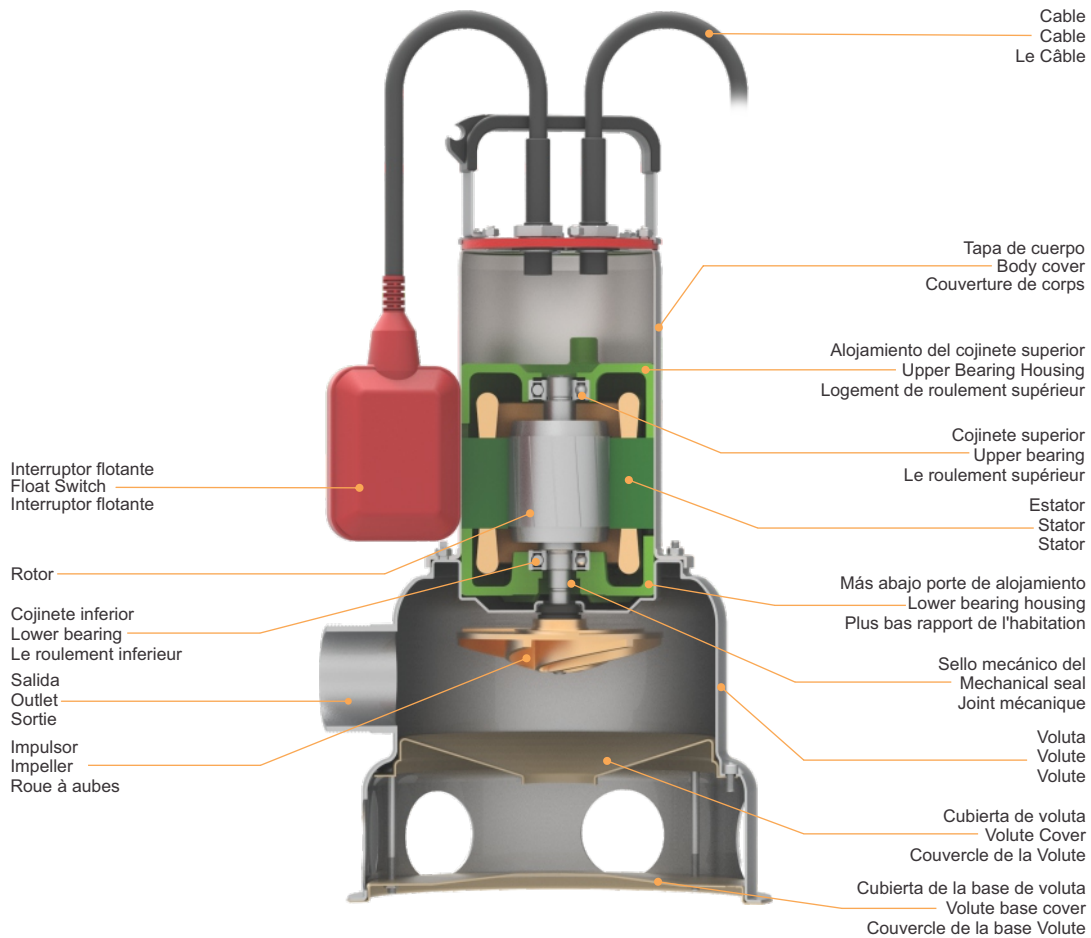
Les moteurs monophasés sont équipés de protection contre la surcharge thermique.

### Estimation de devoir

S1 - Quand la pompe est complètement submergée  
S3 - Quand la pompe est partiellement submergée.

### Direction de rotation

Dans le sens des aiguilles d'une montre comme vu de l'extrémité arrière de moteur.



### **Vórtices Impulsor**

Las aspas de vórtice crean un paso hidráulico, permitiendo materiales mucho tiempo fibrosos para pasar sin alguno póngase en contacto con la aspa.

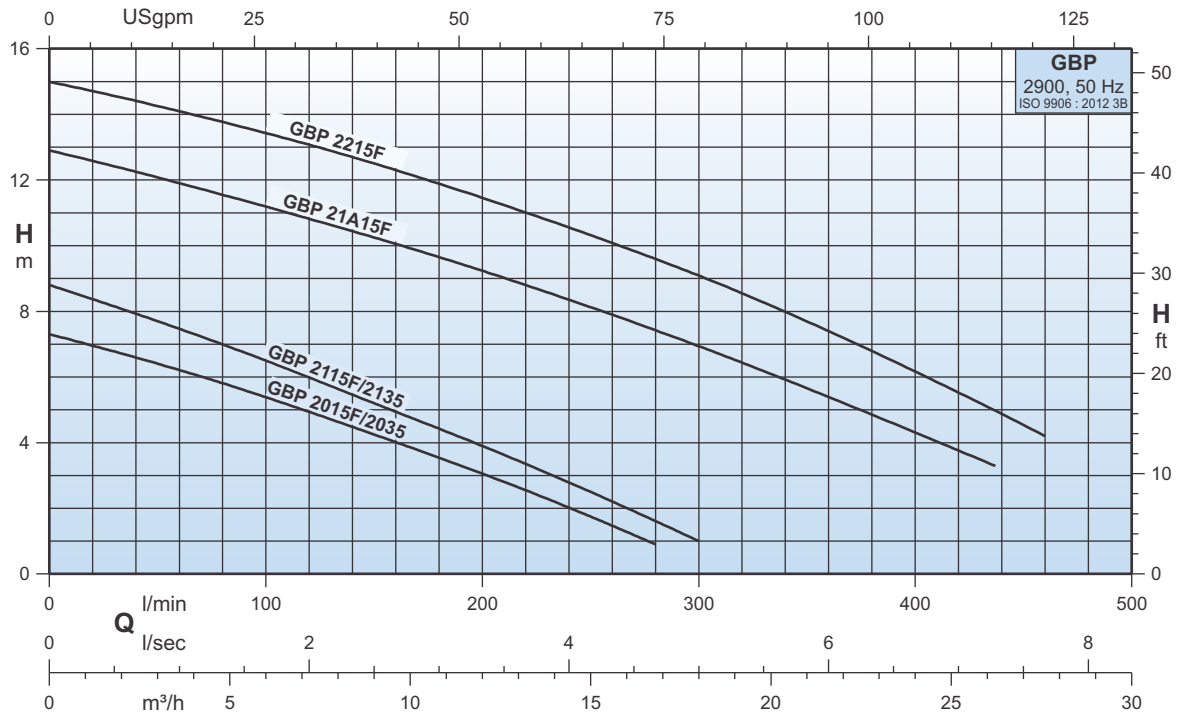
### **Vortex impeller**

Vortex impellers create a hydraulic passage, allowing long fibrous materials to pass through without any contact with the impeller.

### **Roue à aubes vortex**

Les pousseurs de tourbillon créent un passage hydraulique, en permettant le long matériel fibreux pour traverser sans chacun contactez avec le pousseur.



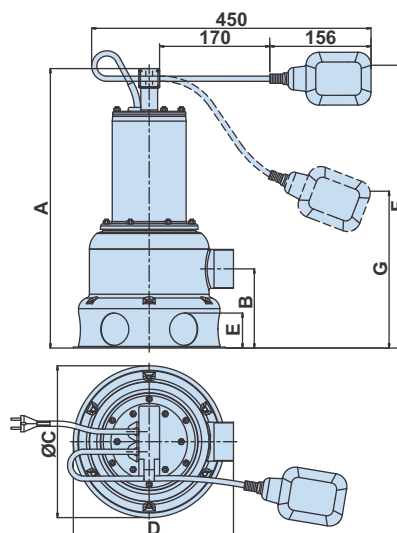


Tipo de bomba/Pump type/Type de pompe		P <sub>2</sub>		Método de principio/Start method/Méthode de début		Q m³/h		3	6	9	12	15	18	21	24	27		
1 ~	3 ~	kW	HP			Q l/min		50	100	150	200	250	300	350	400	450		
GBP 2015F	-	0,37	0,5	Condensador/Capacitor/Condensateur		H m		6,4	5,4	4,3	3,1	1,7	-	-	-	-		
-	GBP 2035/2035F	0,37	0,5	Directo/Direct/Direct				6,4	5,4	4,3	3,1	1,7	-	-	-	-	-	-
GBP 2115F	-	0,75	1	Condensador/Capacitor/Condensateur				7,6	6,5	5,3	3,9	2,5	1	-	-	-	-	-
-	GBP 2135	0,75	1	Directo/Direct/Direct				7,6	6,5	5,3	3,9	2,5	1	-	-	-	-	-
GBP 21A15F	-	1,1	1,5	Condensador/Capacitor/Condensateur		12	11,2	10,3	9,2	8,1	6,9	5,5	4,3	-	-	-	-	
GBP 2215F	-	1,5	2	Condensador/Capacitor/Condensateur		14,3	13,4	12,5	11,5	10,4	9,1	7,7	6,1	4,6	-	-	-	

**Nota:** El subíndice "F" bombas contará con un interruptor flotante.

**Note:** Subscript "F" pumps will be provided with a float switch.

**Note:** Indice "F" pompes sera fourni avec un interrupteur à flotteur.



Tipo de bomba Pump type Type de pompe		P <sub>2</sub>		Tamaño de descarga Discharge size Grandeur de renvoi		Dimensiones Dimensions Dimensions [mm]							Peso neto Net weight Poids net [kg]	Peso bruto Gross weight Poids brut [kg]	Volumen bruto Gross volume Volume brut [m³]	Datos de cable Cable data Données de câble
1 ~	3 ~	kW	HP	mm	pulgadas inch pouces	A	B	C	D	E	F	G				cable x núcleo x tamaño x longitud x material cable x core x size x length x material câble x core x taille x longueur x matériel
GBP 2015F	-	0,37	0,5	50	2	430	123	235	241	55	550	290	9,5	11,8	0,045	1 x 3 x 1.0 mm² x 5 m x PVC
-	GBP 2035/2035F	0,37	0,5	50	2	430	123	235	241	55	550	290	9,5	11,8	0,045	1 x 4 x 1.0 mm² x 5 m x PVC
GBP 2115F	-	0,75	1	50	2	430	123	235	241	55	550	290	9,5	11,8	0,045	1 x 3 x 1.0 mm² x 5 m x PVC
-	GBP 2135	0,75	1	50	2	430	123	235	241	55	550	290	10,5	13,0	0,045	1 x 4 x 1.0 mm² x 5 m x PVC
GBP 21A15F	-	1,1	1,5	50	2	498	123	235	241	55	550	290	13,8	15,3	0,050	1 x 3 x 1.5 mm² x 5 m x PVC
GBP 2215F	-	1,5	2	50	2	518	123	235	241	55	550	290	15,2	16,7	0,050	1 x 3 x 1.5 mm² x 8 m x PVC