



GENERAL PUMPS

**Bombas mono bloque
centrifugas de succión final
50 Hz**



www.pumpsgp.com



Contenido	Contents	Contenu
	Construcción Construction Construction	Pg 4
GBI	Curvas características y Datos Characteristic curves & Technical Data Courbes caractéristiques et Données techniques	Pg 8



Construcción

La serie GBI son bombas de succión, centrifugas, de una fase, horizontales y no autoaspirantes.

Las bombas están disponibles desde 2,2 a 3,7 kW en monofase y de 1,5 a 11 kW en alimentación trifásica.

El motor y la bomba están acoplados en un diseño conveniente y compacto de rápida instalación en espacios limitados.

La bomba está equipada con un sello de eje mecánico que no necesita mantenimiento y un eje de motor de bomba de una sola pieza.

Las bombas tienen un puerto de succión axial y un puerto de descarga radial.

Aplicaciones

- Para los líquidos que sean ligeros, limpios, no explosivos, no agresivos, y que no contengan partículas sólidas o fibras.
- Para sistemas de suministro de agua e irrigación.
- Para calefacción, enfriamiento, aire acondicionado y plantas de circulación.
- Para aplicaciones civiles, industriales y de extinción de incendios.

Como bomba de aumento de presión para sistemas centrales de agua con baja presión (siga las especificaciones locales si quiere subir la presión de la red).



Construction

The GBI series are non-self priming, horizontal, single-stage, centrifugal, end-suction pumps.

Pumps are available from 2.2 to 3.7 kW in single-phase and from 1.5 to 11 kW in three-phase power supply.

Motor and pump are close coupled in a convenient and compact design for quick installation in limited space.

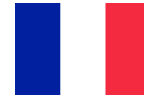
The pump is fitted with a maintenance-free, mechanical shaft seal and single piece pump-motor shaft.

The pumps have axial suction port and radial discharge port.

Applications

- For suitable liquids which are thin, clean, non-explosive, non-aggressive, not containing solid particles or fibers.
- For water supply systems and irrigation.
- For heating, cooling, air-conditioning and circulation plants.
- For civil, industrial and fire fighting applications.

As pressure boosting pump for central water systems with low pressure (follow local specifications if increasing network pressure).



Construction

Les séries GBI sont des pompes d'aspiration d'extrémité horizontales, monocellulaires, centrifuges et non autoamorçages.

Les pompes sont disponibles de 2,2 à 3,7 kW en monophasé et de 1,5 à 11 kW en alimentation triphasée.

Le moteur et la pompe sont étroitement couplés dans un design pratique et compact pour une installation rapide dans un espace limité.

La pompe est équipée d'un joint d'arbre mécanique sans entretien et d'un arbre de pompe-moteur monobloc.

Les pompes ont un orifice d'aspiration axial et un

Applications

- Pour les liquides appropriés, minces, propres, non explosifs, non agressifs, ne contenant pas de particules solides ou de fibres.
- Pour les systèmes d'approvisionnement en eau et l'irrigation.
- Pour les installations de chauffage, de refroidissement, de climatisation et de circulation.
- Pour applications civiles, industrielles et anti-incendie.

Comme pompe de surpression pour les systèmes d'eau centraux à basse pression (respectez les spécifications locales si vous augmentez la pression du réseau).

Características y beneficios Features and benefits

A continuación presentamos las principales características y beneficios de las bombas GBI.

- Diseño compacto
- Instalación fácil y sencilla
- Manejo fácil
- Bajo nivel de ruido
- Construcción confiable y robusta
- Suministro de agua confiable
- Protección de motor incorporada, protección para funcionamiento en seco
- Diseño trasero extraíble que simplifica la inspección y mantenimiento
- Certificado con la marca CE.

Condiciones de funcionamiento

Rango de flujo : hasta 156 m³/h
Rango de altura : hasta 55 metros
Temperatura ambiente : Máx. + 50°C
Rango de temperatura de líquidos : 0°C a +90°C
Altura de aspiración total : hasta 8 metros

Líquidos bombeados

Estas bombas están diseñadas para líquidos como agua potable, agua de lluvia y otros líquidos delgados, limpios, no agresivos, no explosivos y que no contengan partículas sólidas o fibras.

Contenido de arena

Contenido máximo de arena: 50 g/m³
Un mayor contenido de arena reducirá considerablemente la vida útil de la bomba debido al desgaste.

Ubicación de la bomba

Las bombas han sido diseñadas para funcionar en una atmósfera no agresiva y no explosiva.

La humedad relativa no debería superar el 95%.

Condiciones de curva

Las condiciones indicadas abajo se aplican las curvas que se muestran en las páginas siguientes.

- Tolerancias conformes con la norma ISO 9906 : 2012 3B.
- Los motores utilizados para las mediciones son motores estándar.
- Resultados de pruebas con agua fría limpia, sin contenido de gas. Las mediciones se realizaron con agua sin aire a una temperatura de 20°C.
- Los valores de potencia y altura son válidos con líquidos con densidad = 1.0 kg/dm³ y viscosidad cinemática = 1 mm²/s (1 cSt).
- Las curvas QH se aplican a la velocidad nominal del motor de 2900 min⁻¹.
- Se recomienda un margen de seguridad de + 0.5 m para el valor HPSH.

Following are the main features and benefits offered by the GBI pumps.

- Compact design
- Easy and simple installation
- User-friendly operation
- Low noise level
- Reliable and robust construction
- Reliable water supply
- Built-in motor protection, dry running protection
- Back pull-out design which simplifies inspection and maintenance
- CE marked.

Operating conditions

Flow range : Up to 156 m³/h
Head range : Up to 55 metres
Ambient temperature : Max. +50°C
Liquid temperature range : 0°C to +90°C
Total suction lift : Up to 8 metres

Pumped liquids

These pumps are designed for liquids which are potable water, rain water or other than thin, clean, non-aggressive, non-explosive, not containing solid particles or fibres.

Sand content

Maximum sand content: 50 g/m³
A higher sand content will reduce the pump life considerably due to wear.

Pump location

The pumps have been designed to operate in a non-aggressive and non-explosive atmosphere.

The relative humidity should not exceed 95%.

Curve conditions

The conditions below apply to the curves shown the following pages.

- Tolerances in accordance with ISO 9906 : 2012 3B.
- The motors used for the measurement are standard motors.
- Test results with clean cold water, without gas content. Measurements have been made with airless water at a temperature of 20°C.
- Head and power values valid for liquids with density = 1.0 kg/dm³ & kinematic viscosity = max 1 mm²/s (1 cSt).
- The QH curves apply to a rated motor speed of 2900 min⁻¹.
- A safety margin of + 0.5 m is recommended for the NPSH value.Z

Caractéristiques Et Avantages

Voici les principales caractéristiques et avantages offerts par les pompes GBI.

- Design compact
- Installation simple et facile
- Opération conviviale
- Faible niveau sonore
- Construction fiable et robuste
- Approvisionnement en eau fiable
- Protection moteur intégrée, protection contre la marche à sec
- Conception rétractable qui simplifie l'inspection et la maintenance
- Marquage CE.

Conditions de fonctionnement

Plage de débit : Jusqu'à 156 m³/h
Gamme de tête : Jusqu'à 55 mètres
Température ambiante : Max. +50°C
Plage de température du liquide : 0°C à +90°C
Ascenseur d'aspiration totale : Jusqu'à 8 mètres

Liquides pompés

Ces pompes sont conçues pour les liquides qui sont de l'eau potable, de l'eau de pluie ou autre que fine, propre, non agressive, non explosive, ne contenant pas de particules solides ou de fibres.

Contenu de sable

Teneur maximale en sable : 50 g / m³
Une teneur en sable plus élevée réduira considérablement la durée de vie de la pompe en raison de l'usure.

Emplacement de la pompe

Les pompes ont été conçues pour fonctionner dans une atmosphère non agressive et non explosive.

L'humidité relative ne doit pas dépasser 95%.

Conditions de courbe

Les conditions ci-dessous s'appliquent aux courbes présentées dans les pages suivantes.

- Tolérances conformément à l'ISO 9906 : 2012 3B.
- Les moteurs utilisés pour la mesure sont des moteurs standard.
- Tester les résultats avec de l'eau froide propre, sans teneur en gaz. Les mesures ont été effectuées avec de l'eau sans air à une température de 20°C.
- Valeurs de puissance et de tête valables pour des liquides ayant une densité = 1,0 kg / dm³ et une viscosité cinématique = 1 mm² / s max. (1 cSt).
- Les courbes QH s'appliquent à une vitesse nominale du moteur de 2900 min⁻¹.
- Une marge de sécurité de + 0,5 m est recommandée pour la valeur NPSH.

Motor

La bomba cuenta con motores de inducción de 2 polos y ventilador totalmente cubierto cuyo rendimiento cumple la norma IS: 325.

Especificaciones : 1 fase - 2,2 a 3,7 kW
3 fases - 1,5 a 11 kW

Velocidad nominal : 2900 rpm

Clase de carcasa : IP 55

Clase de aislamiento : F

Voltajes estándar : 1 fases, 230 V
(Tolerancia +5%/-15%) 3 fases, 400 V

Frecuencia de suministro : 50 Hz

Servicio/Calificación : S1/Continuo

Dirección de rotación : en el sentido de las agujas del reloj tal como se ve desde el extremo posterior del motor.

Los motores monofásicos tienen incorporada una protección de sobrecarga térmica. Los motores trifásicos deben conectarse a un motor de arranque de acuerdo con los reglamentos locales.

Motor

The pump is fitted with a Totally Enclosed Fan Cooled, 2-pole induction motors which performance comply with IS:325.

Ratings : 1 phase - 2.2 to 3.7 kW
3 phase - 1.5 to 11 kW

Rated speed : 2900 rpm

Enclosure class : IP 55

Insulation class : F

Standard voltages : 1 phase, 230 V
(Tolerance +5% / -15%) 3 phase, 400 V

Supply frequency : 50 Hz

Duty / Rating : S1 / Continuous

Direction of rotation : Clockwise as seen from the motor rear end.

Single-phase motors have built-in thermal overload protection.

Three-phase motors must be connected to a motor starter according to local regulations.

Moteur

La pompe est équipée d'un moteur à induction à 2 pôles totalement refroidi par ventilateur, dont les performances sont conformes à IS : 325.

Valeurs nominales : 1 phase - 2,2 à 3,7 kW
3 phases - 1,5 à 11 kW

Vitesse évaluée : 2900 t / min

Classe de boîtier : IP 55

Classe D'isolation : F

Tensions standard : 1 phase, 230 V
(Tolérance +5% / -15%) 3 phases, 400 V

Fréquence d'approvisionnement : 50 Hz

Devoir / Évaluation : S1 / Continu

Direction de rotation : dans le sens des aiguilles d'une montre vu de l'extrémité arrière du moteur.

Les moteurs monophasés ont une protection thermique intégrée contre les surcharges. Les moteurs triphasés doivent être raccordés à un départ-moteur conformément aux réglementations locales.

Materiales Materials Matériaux

Pos.*	Componente Component Composant	Materiales Material Matériel
1	Voluta Volute Volute	Hierro fundido Cast iron Fonte
2	Impulsor Impeller Roue à aubes	Hierro fundido Cast iron Fonte
3	Adaptador Adaptor Adaptateur	Hierro fundido Cast iron Fonte
4	Brida de aspiración Suction flange Bride d'aspiration	Hierro fundido Cast iron Fonte
5	Brida de descarga Delivery flange Bride de livraison	Hierro fundido Cast iron Fonte
6	Sello de eje mecánico Mechanical shaft seal Joint d'arbre mécanique	Carbono/Cerámica/NBR Carbon/Ceramic/NBR Carbone / Céramique / NBR
7	Llave Key Clé	Acero al carbón Carbon steel Acier au carbonel
8	Tuerca del impulsor Impeller nut Écrou de roue	Latón Brass Laiton
9	Junta de goma de la brida (succión) Flange rubber packing (suction) Garniture en caoutchouc à bride (aspiration)	NBR NBR NBR

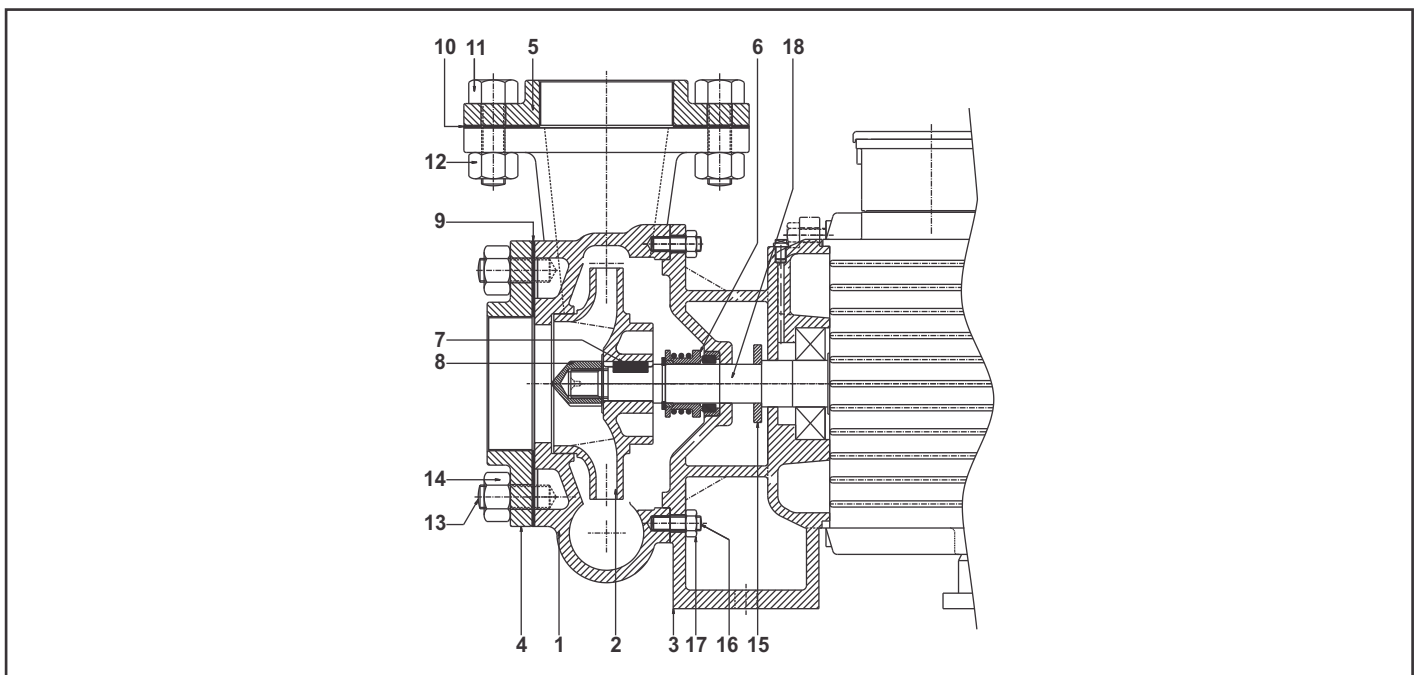
Pos.*	Componente Component Composant	Materiales Material Matériel
10	Junta de goma de la brida (descarga) Flange rubber packing (delivery) Emballage en caoutchouc à bride (livraison)	NBR NBR NBR
11	Perno hexagonal Hex bolt Boulon à tête hexagonale	Acero al carbón Carbon steel Acier au carbonel
12	Tuerca hexagonal Hex nut Écrou hexagonal	Acero al carbón Carbon steel Acier au carbonel
13	Espárrago Stud Goujon	Acero al carbón Carbon steel Acier au carbonel
14	Tuerca hexagonal Hex nut Écrou hexagonal	Acero al carbón Carbon steel Acier au carbonel
15	Lanzador de agua Water thrower Lanceur d'eau	NBR NBR NBR
16	Espárrago Stud Goujon	Acero al carbón Carbon steel Acier au carbonel
17	Tuerca hexagonal Hex nut Écrou hexagonal	Acero al carbón Carbon steel Acier au carbonel
18	Eje Shaft Arbre	Acero al carbón Carbon steel Acier au carbonel

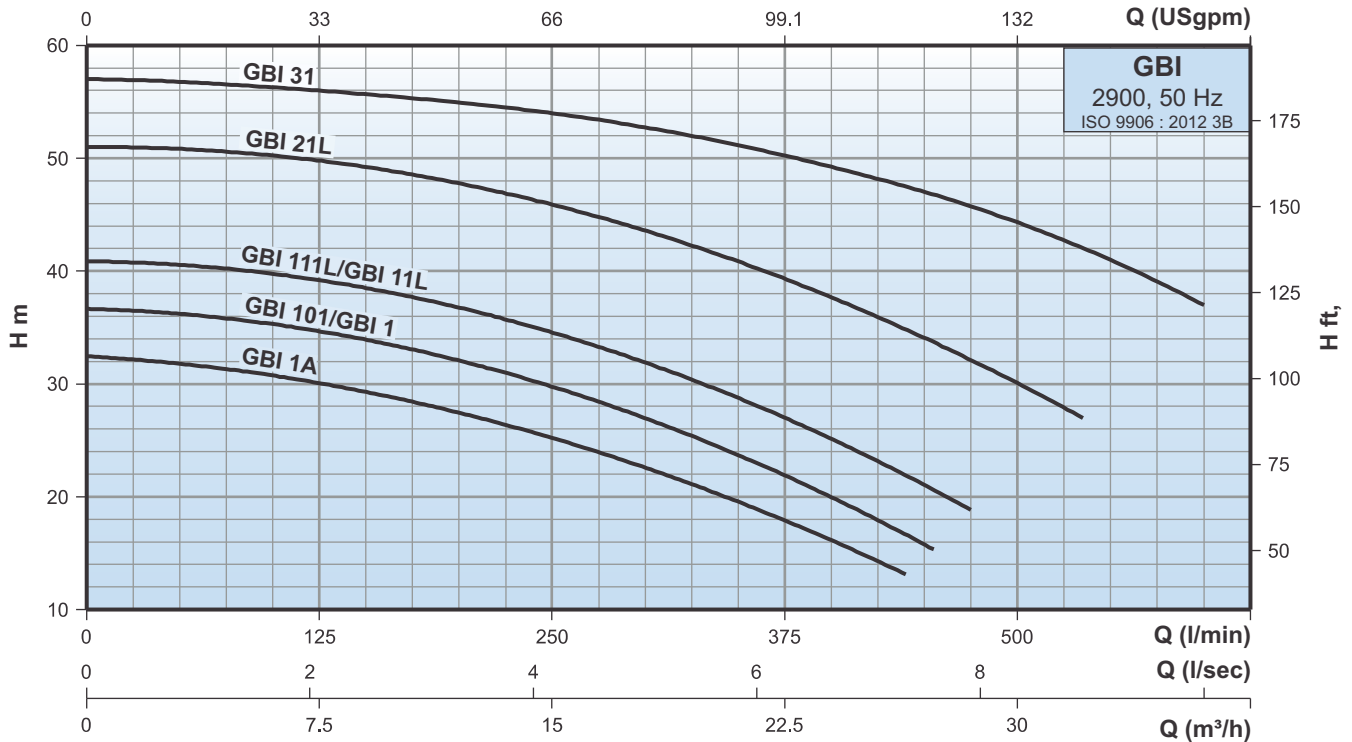
Nota: * Para impulsores de bronce, por favor añadir un subíndice "B" al tipo de bomba.
Por ejemplo: GBI 101 para impulsor de hierro fundido y GBI 101B para impulsor de bronce.
* El eje de acero inoxidable AISI 410 está disponible a pedido.

Note: * For Bronze impeller please add a subscript "B" to pump type.
For example: GBI 101 for Cast iron impeller and GBI 101B for Bronze impeller.
* Stainless steel AISI 410 shaft is available on request.

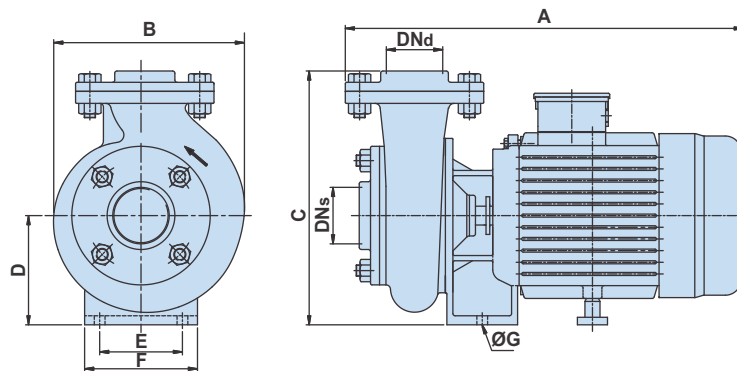
Note: * Pour la turbine en bronze, veuillez ajouter un indice «B» au type de pompe.
Par exemple : GBI 101 pour roue à aubes en fonte et GBI 101B pour roue à aubes en bronze.
* L'axe d'acier inoxydable AISI 410 est disponible sur demande.

Dibujo seccional Sectional drawing Schéma sectionnel





Tipo de bomba/Pump type/Type de pompe		P ₂		Q m ³ /h Q l/min	15	21	24	27	33	36
1 ~	3 ~	kW	HP		250	350	400	450	550	600
-	GBI 1A	1,50	2	H m	25	20	16	12	-	-
GBI 101	GBI 1	2,20	3		30	24	20	16	-	-
GBI 111L	GBI 11L	3,70	5		35	29	25	21	-	-
-	GBI 21L	5,50	7,5		46	41	38	34	26	-
-	GBI 31	7,50	10		54	51	49	47	41	37

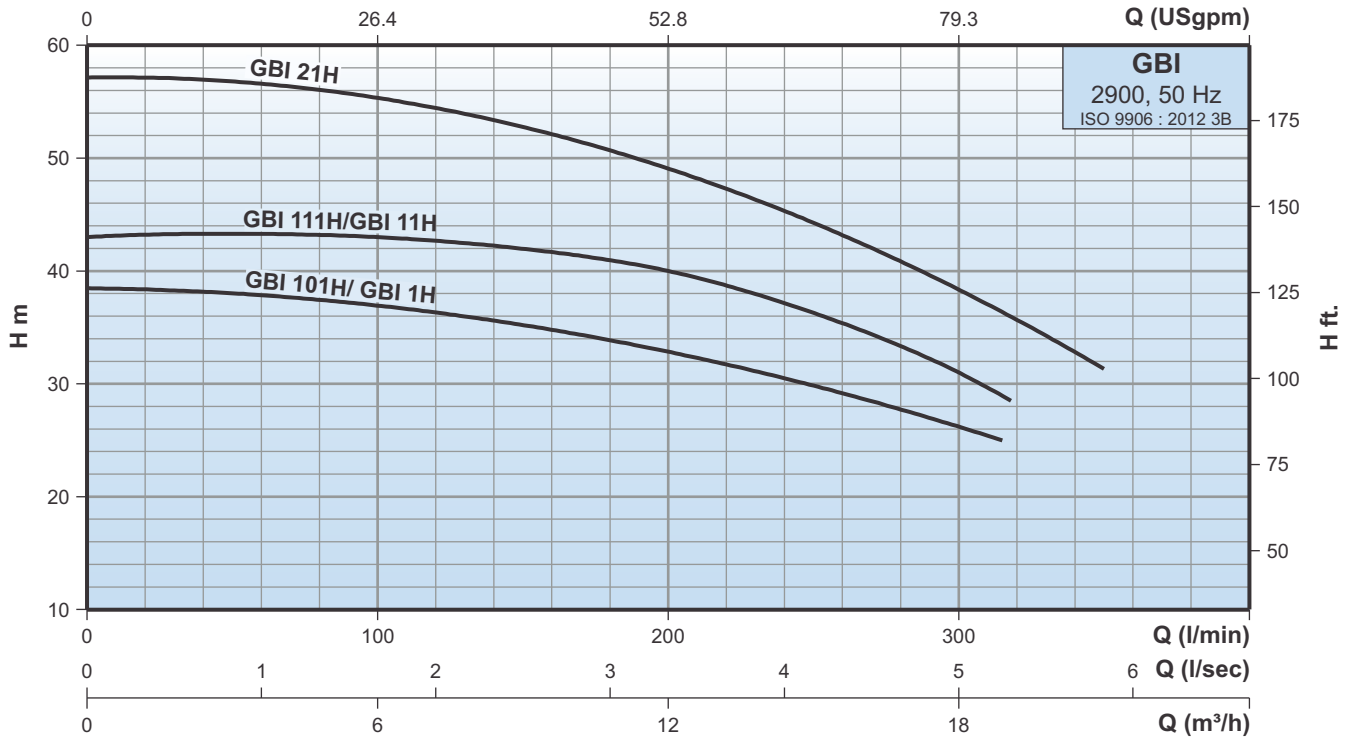


Tipo de bomba Pump type Type de pompe		P ₂		DN _s	DN _d	Dimensiones Dimensions Dimensions [mm]							Peso bruto Gross weight Poids brut [kg]	Volumen bruto Gross volume Volume brut [m ³]
1 ~	3 ~	kW	HP			A	B	C	D	E	F	ØG		
-	GBI 1A	1,50	2	2"	2"	430	250	197	116	160	195	10	62,0	0,140
GBI 101	-	2,20	3	2"	1½"	495	228	328	145	110	150	14	85,0	0,162
-	GBI 1	2,20	3	2"	1½"	460	228	318	135	110	150	14	77,0	0,162
GBI 111L	-	3,70	5	2"	1½"	495	228	328	145	110	150	14	90,0	0,162
-	GBI 11L	3,70	5	2"	1½"	460	228	318	135	110	150	14	82,0	0,162
-	GBI 21L	5,50	7,5	2"	1½"	516	289	375	160	145	190	14	97,0	0,162
-	GBI 31	7,50	10	2"	1½"	548	289	375	160	146	200	14	125,0	0,209

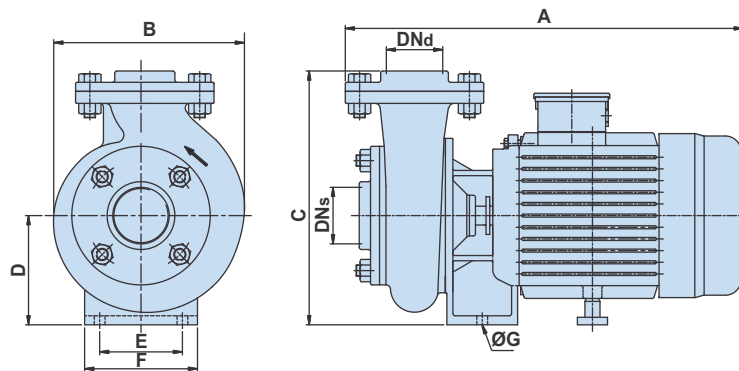
Nota: Todas las dimensiones están en mm, a menos que se especifique otra cosa.

Note: All dimensions in mm unless otherwise noted,

Note: Toutes les dimensions en mm sauf indication contraire,



Tipo de bomba/Pump type/Type de pompe		P ₂		Q m³/h Q l/min	6	9	12	15	18	21
1 ~	3 ~	kW	HP		H m	100	150	200	250	300
GBI 101H	GBI 1H	2,20	3	H m	37	35	33	30	26	-
GBI 111H	GBI 11H	3,70	5		43	42	40	37	31	-
-	GBI 21H	5,50	7,5		55	53	49	44	38	31

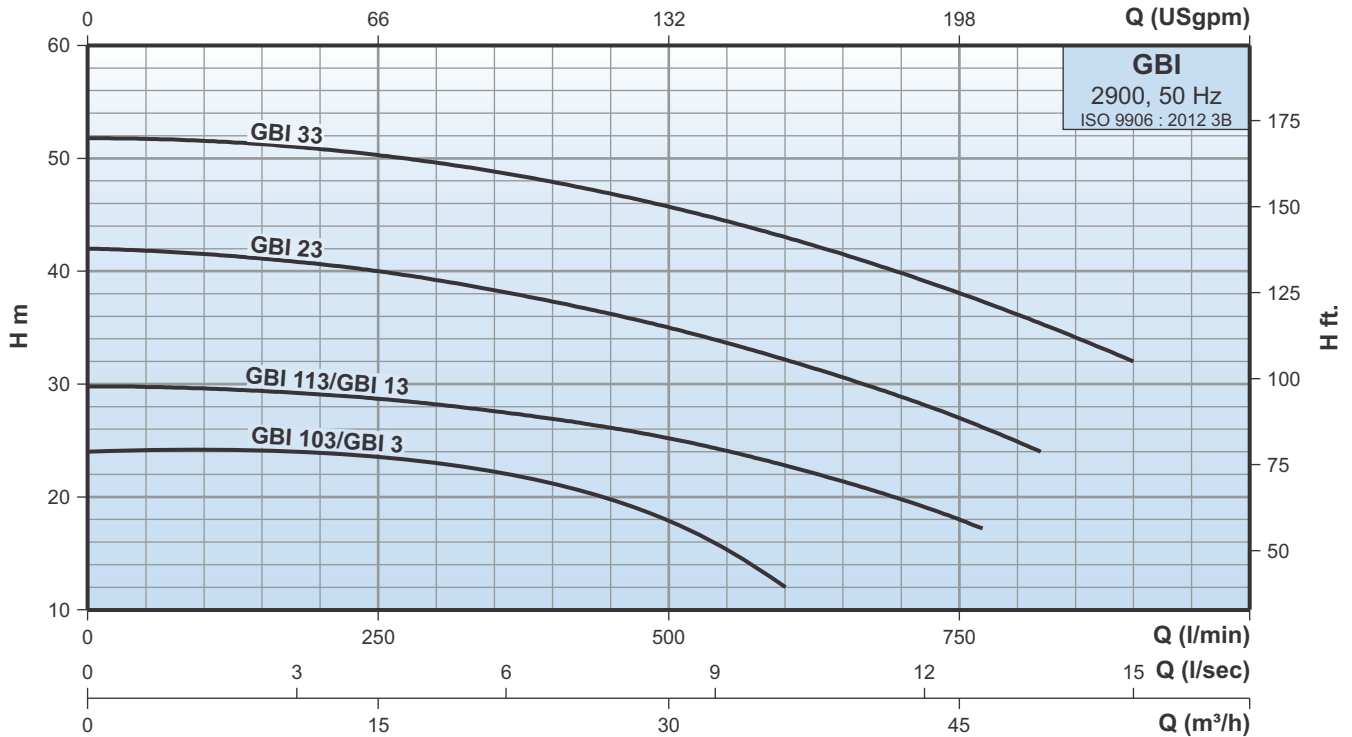


Tipo de bomba Pump type Type de pompe		P ₂		DN _s	DN _d	Dimensiones Dimensions Dimensions [mm]							Peso bruto Gross weight Poids brut [kg]	Volumen bruto Gross volume Volume brut [m³]
1 ~	3 ~	kW	HP			A	B	C	D	E	F	ØG		
GBI 101H	-	2,20	3	2"	1½"	499	245	343	145	145	190	14	86,0	0,162
-	GBI 1H	2,20	3	2"	1½"	464	245	343	145	145	190	14	78,0	0,162
GBI 111H	-	3,70	5	2"	1½"	499	245	343	145	145	190	14	91,0	0,162
-	GBI 11H	3,70	5	2"	1½"	464	245	343	145	145	190	14	83,0	0,162
-	GBI 21H	5,50	7,5	2"	1½"	548	289	375	160	146	200	14	97,0	0,162

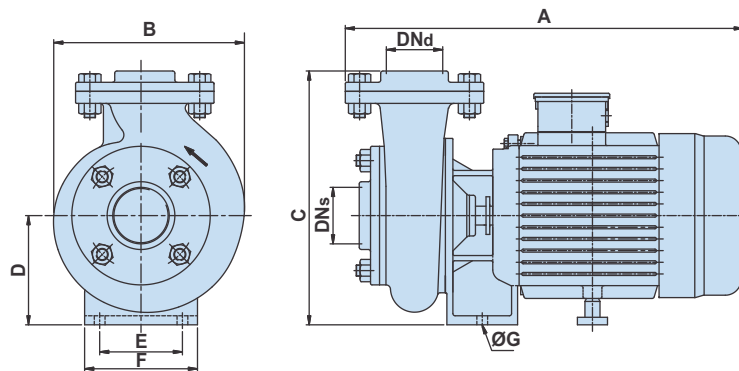
Nota: Todas las dimensiones están en mm, a menos que se especifique otra cosa..

Note: All dimensions in mm unless otherwise noted,

Note: Toutes les dimensions en mm sauf indication contraire,



Tipo de bomba/Pump type/Type de pompe		P ₂		Q m ³ /h Q l/min	15	27	36	42	48	54
1 ~	3 ~	kW	HP		250	450	600	700	800	900
GBI 103	GBI 3	2,20	3	H m	23,5	19,8	12	-	-	-
GBI 113	GBI 13	3,70	5		29	25	23	20	-	-
-	GBI 23	5,50	7,5		40	35	32	29	25	-
-	GBI 33	7,50	10		50	47	43	40	36	32

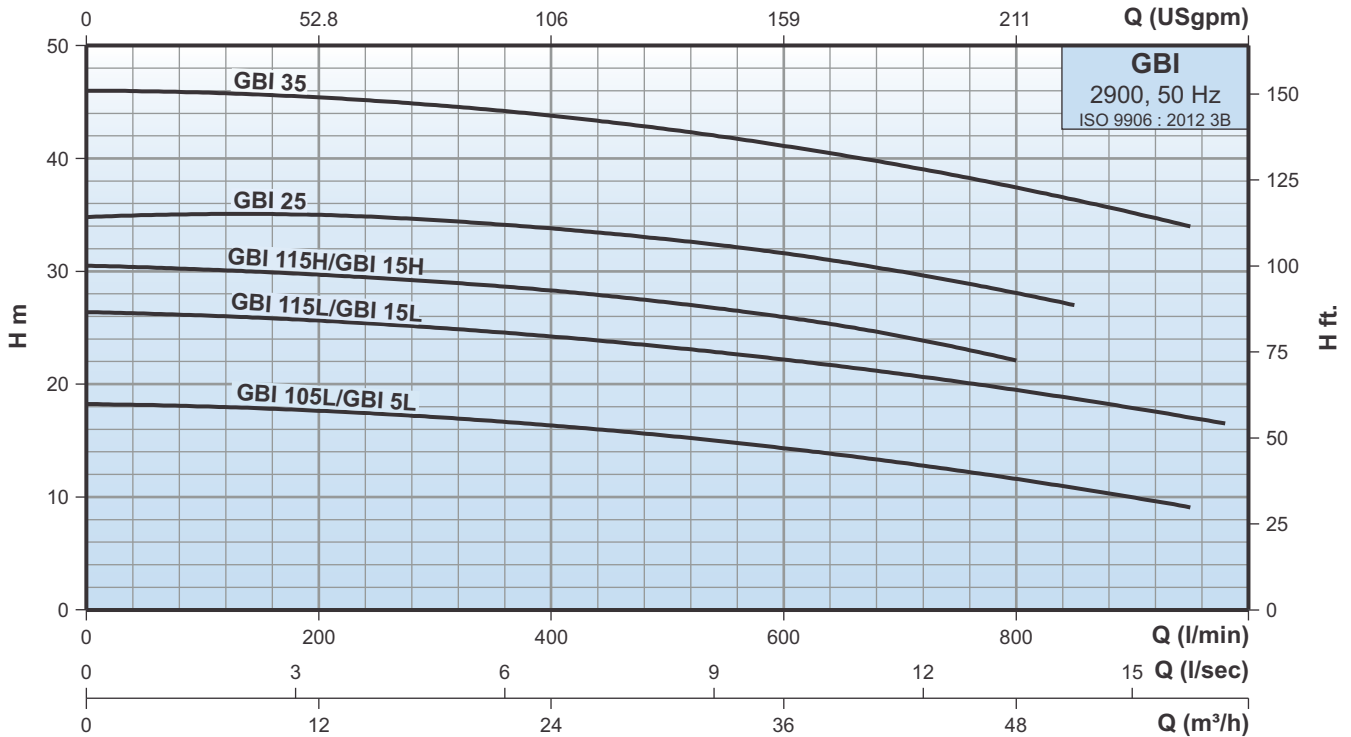


Tipo de bomba Pump type Type de pompe		P ₂		DN _s	DN _d	Dimensiones Dimensions Dimensions [mm]							Peso bruto Gross weight Poids brut [kg]	Volumen bruto Gross volume Volume brut [m ³]
1 ~	3 ~	kW	HP			A	B	C	D	E	F	ØG		
GBI 103	-	2,20	3	2 1/2"	2"	504	234	326	145	110	150	14	87,0	0,162
-	GBI 3	2,20	3	2 1/2"	2"	469	234	316	135	110	150	14	79,0	0,162
GBI 113	-	3,70	5	2 1/2"	2"	504	234	326	145	110	150	14	92,0	0,162
-	GBI 13	3,70	5	2 1/2"	2"	469	234	316	135	110	150	14	84,0	0,162
-	GBI 23	5,50	7,5	2 1/2"	2"	509	278	375	145	145	190	14	97,0	0,162
-	GBI 33	7,50	10	2 1/2"	2"	551	278	390	160	146	200	14	125,0	0,209

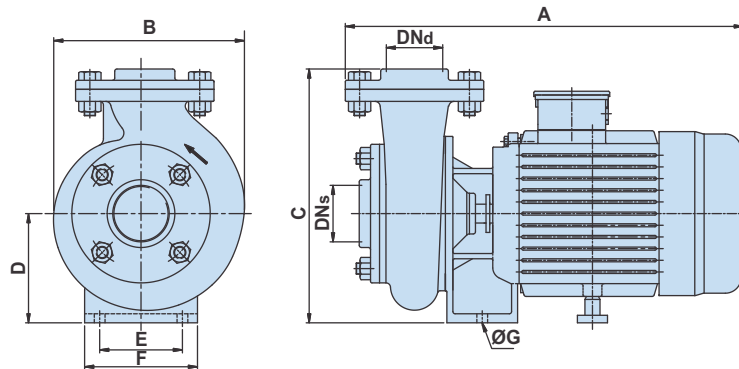
Nota: Todas las dimensiones están en mm, a menos que se especifique otra cosa.

Note: All dimensions in mm unless otherwise noted,

Note: Toutes les dimensions en mm sauf indication contraire,



Tipo de bomba/Pump type/Type de pompe		P ₂		Q m ³ /h Q l/min	12	24	36	42	48	54
1 ~	3 ~	kW	HP							
GBI 105L	GBI 5L	2,20	3	H m	18	16	14	13	12	10
GBI 115L	GBI 15L	3,70	5		26	24	22	21	20	18
GBI 115H	GBI 15H	3,70	5		30	29	26	25	22	-
-	GBI 25	5,50	7,5		35	34	32	30	28	-
-	GBI 35	7,50	10		45	44	41	39	38	35

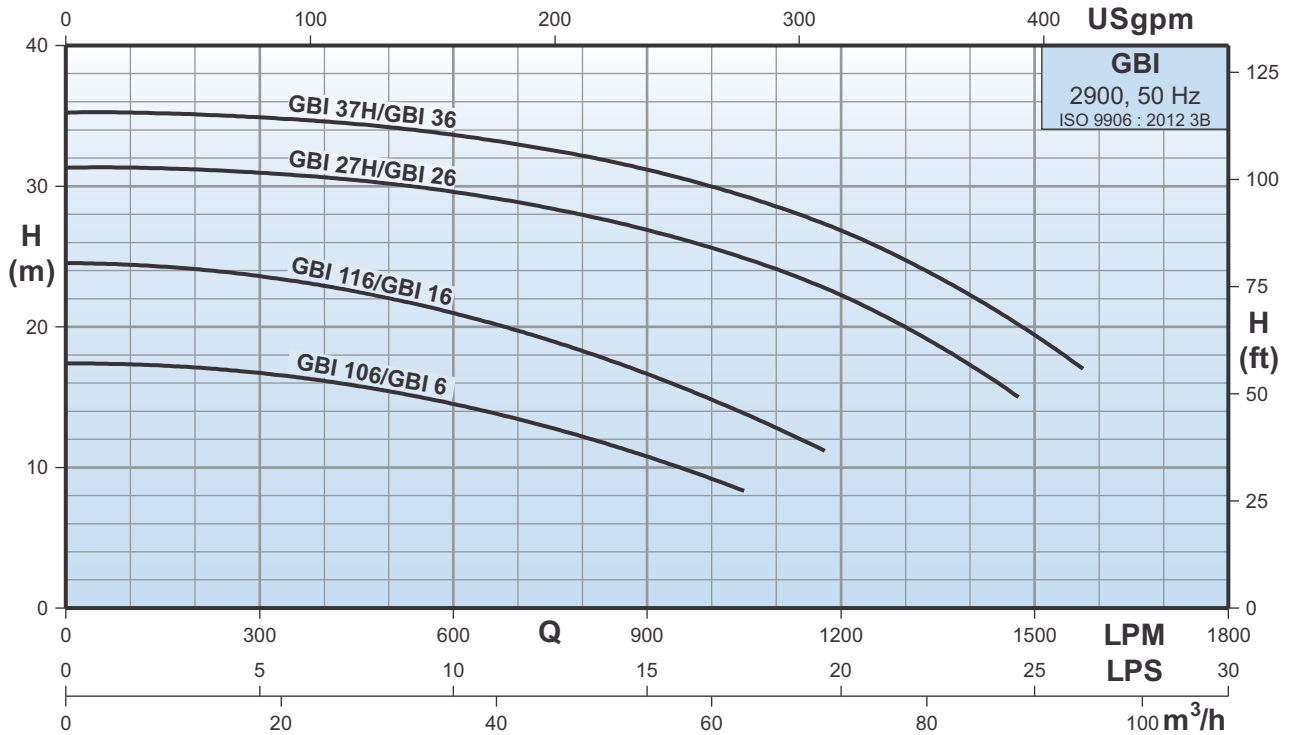


Tipo de bomba Pump type Type de pompe		P ₂		DN _s	DN _d	Dimensiones Dimensions Dimensions [mm]							Peso bruto Gross weight Poids brut [kg]	Volumen bruto Gross volume Volume brut [m ³]
1 ~	3 ~	kW	HP			A	B	C	D	E	F	ØG		
GBI 105L	-	2,20	3	3"	2½"	527	254	340	145	110	150	14	90,0	0,162
-	GBI 5L	2,20	3	3"	2½"	492	254	330	135	110	150	14	85,0	0,162
GBI 115L	-	3,70	5	3"	2½"	527	254	340	145	110	150	14	95,0	0,162
-	GBI 15L	3,70	5	3"	2½"	492	254	330	135	110	150	14	90,0	0,162
GBI 115H	-	3,70	5	3"	2½"	513	239	330	145	110	150	14	95,0	0,162
-	GBI 15H	3,70	5	3"	2½"	478	239	320	135	110	150	14	90,0	0,162
-	GBI 25	5,50	7,5	3"	2½"	514	269	387	160	121	175	14	97,0	0,162
-	GBI 35	7,50	10	3"	2½"	556	269	387	160	146	200	14	125,0	0,209

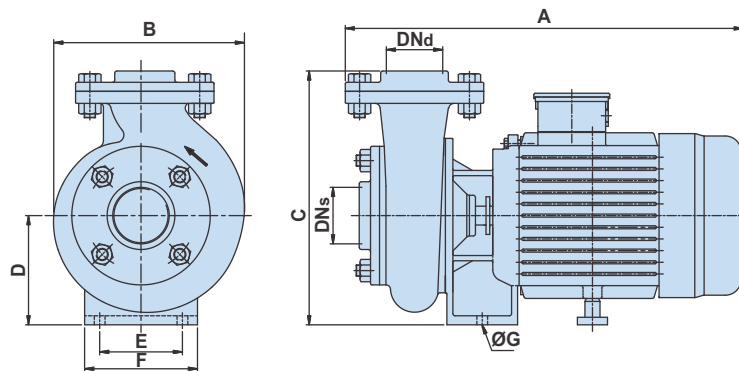
Nota: Todas las dimensiones están en mm, a menos que se especifique otra cosa..

Note: All dimensions in mm unless otherwise noted,

Note: Toutes les dimensions en mm sauf indication contraire,



Tipo de bomba/Pump type/Type de pompe		P ₂		Q m ³ /h Q l/min	15	30	45	60	75	90
1 ~	3 ~	kW	HP		H m	250	500	750	1000	1250
GBI 106	GBI 6	2,20	3	H m	17	15,5	13	9	-	-
GBI 116	GBI 16	3,70	5		24	22	19	15	-	-
-	GBI 27H/GBI 26	5,50	7,5		31	30	28,5	25,5	21	-
-	GBI 37H/GBI 36	7,50	10		35	34	32,5	30	26	19

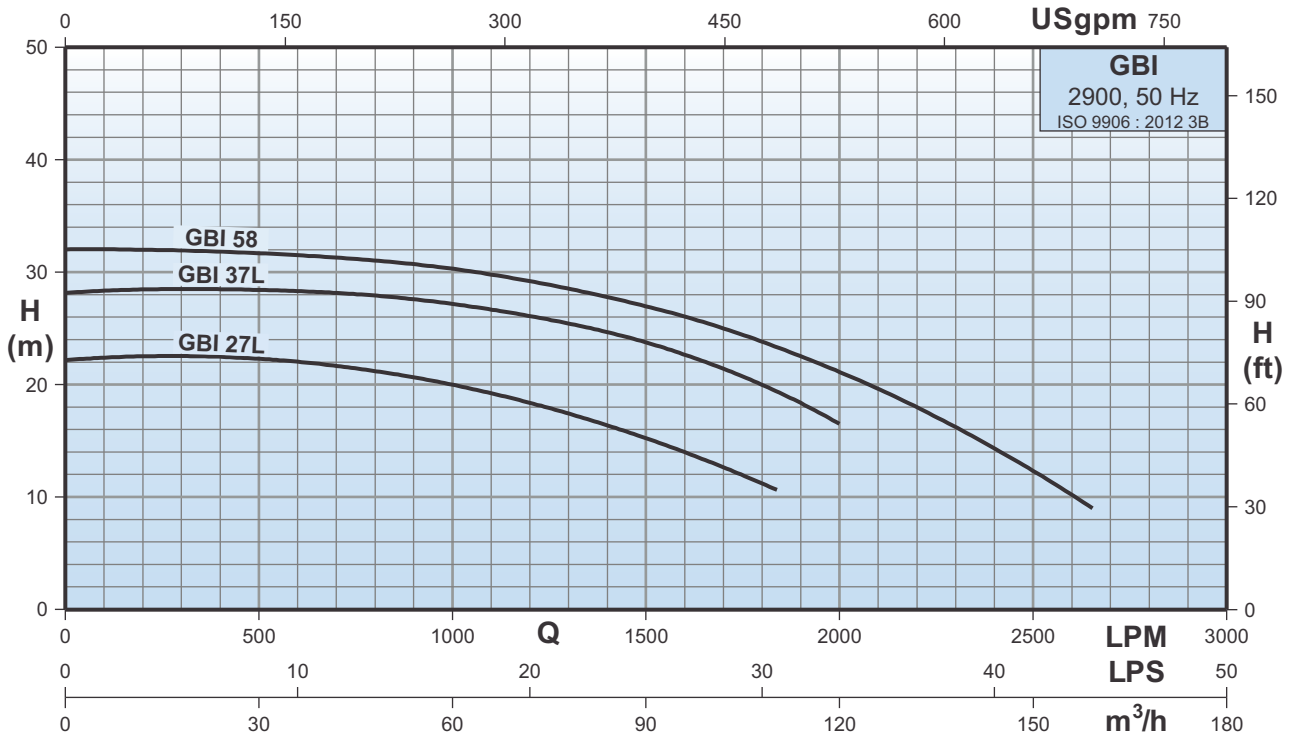


Tipo de bomba Pump type Type de pompe		P ₂		DN _s	DN _d	Dimensiones Dimensions Dimensions [mm]							Peso bruto Gross weight Poids brut [kg]	Volumen bruto Gross volume Volume brut [m ³]
1 ~	3 ~	kW	HP			A	B	C	D	E	F	ØG		
GBI 106	-	2,20	3	3"	3"	527	254	340	145	110	150	14	91,0	0,162
-	GBI 6	2,20	3	3"	3"	492	254	330	135	110	150	14	86,0	0,162
GBI 116	-	3,70	5	3"	3"	527	254	340	145	110	150	14	96,0	0,162
-	GBI 16	3,70	5	3"	3"	492	254	330	135	110	150	14	91,0	0,162
-	GBI 27H	5,50	7,5	4"	3"	526	278	391	160	121	175	14	100,0	0,162
-	GBI 26	5,50	7,5	3"	3"	526	278	391	160	121	175	14	100,0	0,162
-	GBI 37H	7,50	10	4"	3"	568	278	391	160	146	200	14	128,0	0,209
-	GBI 36	7,50	10	3"	3"	568	278	391	160	146	200	14	128,0	0,209

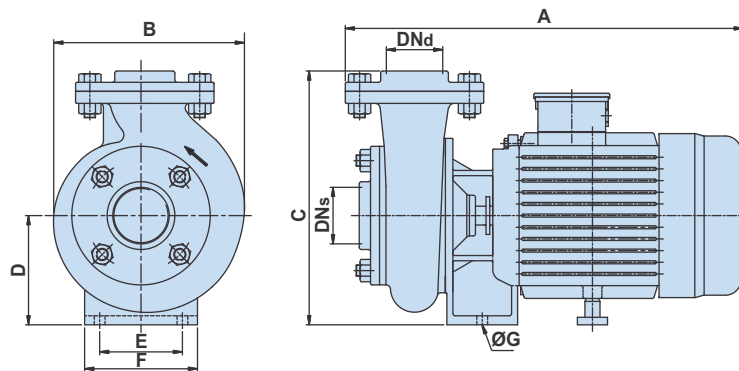
Nota: Todas las dimensiones están en mm, a menos que se especifique otra cosa.

Note: All dimensions in mm unless otherwise noted,

Note: Toutes les dimensions en mm sauf indication contraire,



Tipo de bomba/Pump type/Type de pompe	P ₂		Q m ³ /h Q l/min	15	30	60	90	120	150
	kW	HP		250	500	1000	1500	2000	2500
3 ~									
GBI 27L	5,50	7,5	H m	22,5	22,3	20,0	15,2	-	-
GBI 37L	7,50	10		28,3	28,3	27,2	23,9	16,5	-
GBI 58	11,0	15		32	31,5	29,6	26,8	21,3	12,5



Tipo de bomba Pump type Type de pompe	P ₂		DN _s	DN _d	Dimensiones Dimensions Dimensions [mm]						Peso bruto Gross weight Poids brut [kg]	Volumen bruto Gross volume Volume brut [m ³]	
	kW	HP			A	B	C	D	E	F			ØG
3 ~													
GBI 27L	5,50	7,5	4"	3"	526	278	391	160	121	175	14	100,0	0,162
GBI 37L	7,50	10	4"	3"	568	278	391	160	146	200	14	128,0	0,209
GBI 58	11,0	15	4"	4"	631	330	425	175	146	200	14	150,0	0,250

Nota: Todas las dimensiones están en mm, a menos que se especifique otra cosa..

Note: All dimensions in mm unless otherwise noted,

Note: Toutes les dimensions en mm sauf indication contraire,



GENERAL PUMPS

GENERAL PUMPS, S.L.

Pol. Ind. El Oliveral (U.E.7, Nave nº1) - Calle W
46394 Ribarroja del Turia - Valencia Spain
Tel. : +34 96 1665200 / Fax :+34 96 1665052
E-mail: info@pumpsgp.com • www.pumpsgp.com

00.00.011216.0053