



GENERAL PUMPS



GHP Series

Bombas De Aguas Residuales Pesados
Heavy-Duty Sewage Pumps
Pompes De Drainage Puissant

60 Hz.

www.pumpsgp.com





Construcción

Las bombas de GHP son el sumergible de etapa sola las aguas residuales resistentes pisan repetidamente con la descarga vertical salida.

Estas bombas son convenientes para bombear aguas residuales y basura de proceso industrial. Ellos están disponibles de 5 a 30 CV para tres suministro de energía de fase.

Ellos pueden ser usados como bombas independientes o también sea amueblado por un sistema de carril de guía que permiten unión remota automática y desconexión de bomba sin entrar en el hoyo de aguas residuales.

Todas las bombas tienen el doble sello de eje mecánico.

Estas bombas son amuebladas por automático reinicializado protector de sobrecarga termal para prevenir quemadura de bomba hasta 10 HP. Encima de 10 HP los motores son proveído de la cuerda de sensores PTC que puede entonces esté relacionado con el panel de instrumentos para cerrado en la bomba cuando las cuerdas son recalentadas.

Aplicaciones

- Drenaje de aguas residuales del tanque de la liberación, el tanque de purificación de aguas residuales en el tanque y la planta de tratamiento de agua.
- Drenaje de aguas residuales que contienen aditivos fibrosos de la fábrica de cuero, el teñido de fábrica y elaboración de alimentos.
- Gestión de aguas residuales, el agua acumulada, tanque séptico, la granja de valores.
- Bombeo de aguas residuales de viviendas unifamiliares y multifamiliares, hoteles, restaurantes, escuelas y edificios públicos.

Bombeado de líquidos

Bombas de GHP son adecuados para desechos de aguas residuales (con o sin alimentos sólidos) de las fosas sépticas, la construcción de los sótanos y las aguas residuales de las fábricas.



Construction

The GHP pumps are single-stage submersible heavy-duty sewage pumps with vertical discharge outlet.

These pumps are suitable for pumping sewage & industrial process waste. They are available from 5 to 30 HP for three phase power supply.

They can be used as stand alone pumps or also be furnished with a guide rail system which allow automatic remote connection and disconnection of pump without entering the sewage pit.

All pumps have double mechanical shaft seal.

These pumps are furnished with automatic reset thermal overload protector to prevent burn-out of pump up to 10 HP. Above 10 HP the motors are provided with PTC sensors winding which can then be connected to the control panel for shut down on the pump when the windings are overheated.

Applications

- Drainage of waste water from the liberation tank, purifying tank and sewage tank in water treatment plant.
- Drainage of waste water containing fibrous additives from leather factory, dyeing factory and food processing factory.
- Sewage management, accumulated water, septic tank, stock farm.
- Pumping sewage from single and multi family dwellings, schools, hotels, restaurants and public buildings.

Pumped liquids

GHP pumps are suitable for sewage waste water (with or without solids) from septic tanks, building basements and waste water from factories.



Construction

Les pompes de GHP sont le submersible de stade simple les eaux d'égouts très résistantes fonctionnent avec le renvoi vertical issue.

Ces pompes sont convenables pour pomper des eaux d'égouts et gaspillage de processus industriel. Ils sont disponibles de 5 à 30 chevaux pour trois alimentation électrique de phase.

Ils peuvent être utilisés comme l'éventaire seul les pompes ou aussi soyez fournis avec un système de rail de guide qui permettent connexion lointaine automatique et séparation de la pompe sans entrer dans la mine d'eaux d'égouts.

Toutes les pompes ont le sceau de puits mécanique double.

Ces pompes sont fournies avec la reconstruction automatique le protecteur de surcharge thermal pour prévenir le surmenage de la pompe jusqu'à 10 HP. Au-dessus de 10 HP les moteurs sont fourni avec la sinuosité de détecteurs PTC qui peut alors soyez raccordés au pupitre de commande pour fermé sur la pompe quand les windings sont surchauffés.

Applications

- Drainage des eaux usées provenant du réservoir de libération, de purification du réservoir et réservoir d'égout dans l'usine de traitement de l'eau.
- Drainage des eaux usées contenant des additifs fibreux issus de la fabrique de cuir, la teinture usine de traitement de l'usine et de la nourriture.
- La gestion des eaux usées, l'eau accumulée, fosse septique, ferme d'élevage.
- Pompage des eaux usées des habitations unifamiliales et multi-familiales, hôtels, restaurants, écoles et bâtiments publics.

Liquides pompés

Les pompes GHP sont adaptés pour les eaux d'égout l'eau (avec ou sans solides) provenant des fosses septiques, la construction sous-sols et des eaux usées des usines.

Principales características

Características de las bombas incluyendo algunas Destacados y enumerados a continuación:

- Norma internacional de diseño: cable de goma termoplástica, protector de sobrecarga térmica, carburo de silicio del sello mecánico, hierro fundido de alta calidad, de buena calidad y rendimiento.
- P / E diseños de impulsor múltiple para manejar aguas residuales cargadas de sólidos y / o sustancia fibrosa.
- Para protección adicional, un anillo de sello de aceite se ha instalado en la cámara de aceite. Este sello de labio ayuda a prevenir la entrada de limo y arena en la cámara de sello inferior.
- Sello mecánico con resistencia a la abrasión superior fabricada con carburo de silicio para asegurar el mejor efecto de sello.
- La gama completa ofreciendo desde baja hasta alta cabeza y la capacidad de flujo, con la instalación compacta y fácil. También disponible con el del sistema, que permite conexión remota automática y desconexión sin entrar en el pozo.
- Un arreglo de detector de echar agua es proporcionado en el sello cámara. En caso del fracaso de sello si el echar agua entra el la cámara de sello una señal puede ser enviada al panel de instrumentos de modo que el operador de bomba sea hecho consciente de un potencial problema de salida de sello (7,5 HP y por encima).

Construcciones especiales

Frecuencia de 50 Hz (50 Hz según la hoja de datos).

Rango de rendimiento

Rango de caudal : Hasta 7500 USgpm
Altura manométrica: Hasta 160 Pies

Condiciones de funcionamiento

Temperatura ambiente : Max. +122°F
Rango de temperatura de líquido: +32 °F a +122 °F

Motor

La bomba es encajada con un motor seco.

Potencias : Trifásico - 5 a 75 HP
Velocidad nominal : 1750, 3450 rpm
Clase de aislamiento: IP 68
Clase de aislamiento: F
Tensiones : Trifásico, 230, 380, 460 V
(Tolerancia ±10%)
Frecuencia de alimentación : 60 Hz.

Los motores trifásicos deben estar conectados a un motor de arranque de acuerdo a las regulaciones locales.

Posición de deber

S1 - Cuando la bomba es completamente sumergida
S3 - Cuando la bomba es parcialmente sumergida.

Dirección de rotación

A la derecha, visto desde la parte trasera del motor.

Materiales/Materials/Matériaux

Componente/Component/Composant	Materiales/Material/Matériel
Voluta/Volute/Volute	Hierro gris/Grey iron/Fonte grise
Impulsor/Impeller/Roue à aubes	Hierro gris/Grey iron/Fonte grise
Tapa superior/Upper cover/Le couvercle supérieur	Hierro gris/Grey iron/Fonte grise
Los voluta basan el anillo/Volute base ring/Anneau de base volute	Hierro gris/Grey iron/Fonte grise
Sello mecánico del eje/ Mechanical shaft seal/ Joint mécanique d'axe	Lado de motor/Motor side/Côté de moteur - (de carbono/cerámica)/(Carbon/Ceramic) (carbón/en céramique)
Cuerpo de estator/Stator body/Corps de stator	Hierro gris/Grey iron/Fonte grise
Eje/Shaft/Axe	Acero inoxidable AISI 410/Stainless steel AISI 410/Acier inoxydable AISI 410
Cable del motor/Motor cable/La câble de moteur	Caucho termoplástico/PVC - Thermoplastic rubber/PVC - Caoutchouc thermoplastique/PVC

Salient features

Features of the pumps including certain salient ones are listed as below:

- International standard design : Thermoplastic rubber cable, thermal overload protector, silicon carbide mechanical shaft seal, high grade cast iron, good quality and performance.
- P / E multiple impeller designs to handle solids laden sewage and/or fibrous substance.
- For extra protection, an oil seal ring has been installed under the oil chamber. This lip seal helps prevent the ingress of silt and sand into the lower seal chamber.
- Superior abrasion resistant mechanical shaft seal manufactured with silicon carbide to ensure the best seal effect.
- Full range offering low to high head and flow capabilities, with compact and easy installation. Also available with guide rail system, which allows automatic remote connection and disconnection without entering the pit.
- A water detector arrangement is provided in the seal chamber. In case of seal failure if water enters the seal chamber, a signal can be sent to the control panel so that the pump operator is made aware of a potential seal leakage problem (7,5 HP and above).

Special features on request

Frequency 50 Hz (as per 50 Hz data sheet)

Range of performance

Flow range : Up to 7500 USgpm
Head range: Up to 160 feet

Operating conditions

Ambient temperature : Max. +122°F
Liquid temperature range: +32°F to +122°F

Motor

The pump is fitted with a dry motor.

Ratings : Three phase - 5 to 75 HP
Rated speed : 1750, 3450 rpm
Enclosure class : IP 68
Insulation class : F
Voltages : Three phase, 230, 380, 460 V
(Tolerance ±10%)
Supply frequency: 60 Hz.

Three-phase motors must be connected to a motor starter according to local regulations.

Duty rating

S1 - When pump is completely submerged
S3 - When pump is partially submerged.

Direction of rotation

Clockwise as seen from the motor rear end.

Characteristiquessaillants

Les dispositifs de pompes comprenant certaines saillantes sont énumérés ci-dessous :

- La norme internationale de conception: câble en caoutchouc thermoplastique, protecteur de surcharge thermique, garniture mécanique de carbure de silicium, fonte de haute qualité, de bonne qualité et de performance.
- P / E modèles d'aubes multiples pour gérer usées solides chargées et / ou d'une substance fibreuse.
- Pour une protection supplémentaire, une bague d'étanchéité d'huile a été installée sous la chambre de l'huile. Ce joint à lèvres aide à prévenir la pénétration de limon et de sable dans la chambre de joint inférieur.
- Supérieur étanchéité résistant à l'abrasion mécanique fabriqué avec du carbure de silicium pour assurer le meilleur effet d'étanchéité.
- Une gamme complète offrant la tête et les capacités de débit de différents types, avec une installation compacte et facile. Également disponible avec rail de guidage du système, qui permet connexion et déconnexion automatique à distance sans entrer dans la fosse.
- Un arrangement de détecteur d'eau est fourni dans le sceau chambre. En cas de l'échec de sceau si l'eau entre le la chambre de sceau un signal peut être envoyée au pupitre de commande pour que l'opérateur de pompe soit rendu conscient d'un potentiel problème de fuite de sceau (7,5 HP et plus).

Usages spéciaux sur demande

Fréquence 50 hertz (selon la fiche technique 50 d'hertz).

Gamme d'exécution

Chaîne d'écoulement: Jusqu'à 7500 USgpm
Gamme principale : Jusqu'à 160 Pieds

Conditions de fonctionnement

Température ambiante : Maximale +122°F
Température ambiante liquide: +32°F à +122°F

Moteur

La pompe est correspondue avec un moteur sec.

Estimations : Triphasé - 5 à 75 HP
Vitesse évaluée : 1750, 3450 T/MN
Classe de clôture : IP 68
Classe d'isolation : F
Tensions : Triphasé, 230, 380, 460 V
(Tolérance ±10%)
Fréquence d'approvisionnement: 60 Hz.

Les moteurs triphasés doivent être connectés à un démarreur de moteur conformément aux réglementations locales.

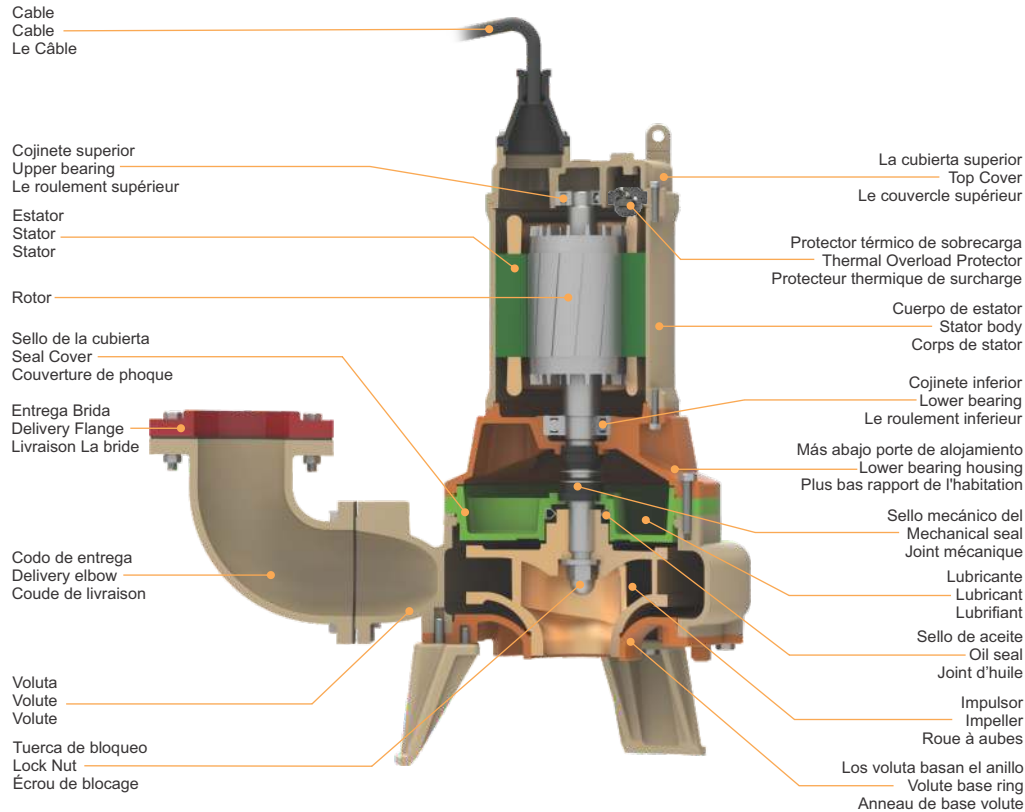
Estimation de devoir

S1 - Quand la pompe est complètement submergée
S3 - Quand la pompe est partiellement submergée.

Direction de rotation

Dans le sens des aiguilles d'une montre comme vu de l'extrémité arrière de moteur.

Rasgos de diseño / Design features / Caractéristiques de design



Protector de sobrecarga térmica
 Equipado con Configuración automática de protector de motor, impide la quemadura del motor debido a la alta temperatura / fallo de fase / caída de tensión y el impulsor cerrado.

Thermal overload protector
 Equipped with automatic reset motor protector, prevents motor from burning due to high temperature / phase failure/voltage drop and locked impeller.

Protecteur de surcharge thermique
 Equipé de La protecteur de moteur avec réinitialisation automatique, empêche le moteur de brûler à cause de haute température / phase panne / chute de tension et roue bloquée.

Protector Térmico Miniatura
 Protector térmico miniatura (MTP) está incrustado en el devanados del motor. El MTP transmitirá una señal a un panel de control cuando la temperatura alcanza a bobinados punto de set. Esta característica está disponible en 15 HP y por encima de sólo en algunos modelos.

Miniature Thermal Protector
 Miniature Thermal Protector (MTP) is embedded in the windings of the motor. The MTP will transmit a signal to a control panel when windings temperature reaches a set point. This feature is available in 15 HP & above models only.

Miniature Protecteur Thermique
 Miniature Protecteur thermique (MTP) est intégré dans le enroulements du moteur. Le PSG va transmettre un signal à un panneau de commande lorsque la température des enroulements atteint un le point de consigne. Cette fonctionnalité est disponible dans 15 HP et ci-dessus modèles seulement.

Base de cable
 Base de cable con sello resina epoxi para evitar la intrusión de agua en el motor a través del cable de alambre.

Cable base
 Epoxy resin seal cable base to prevent water intrusion into motor through the cable wire.

Câble de base
 la base du câble joint de époxy Résine pour empêcher l'intrusion d'eau dans le moteur à travers le fil du câble.

P tipo de Impulsor
 Impulsor medio abierto permite el corte de materiales delicados para evitar la obstrucción.

P type impeller
 Semi-open impeller enable cutting of delicate materials to prevent clogging.

Roue à aubes type P
 Roue semi-ouverte permettant la coupe de matériaux délicats pour éviter le colmatage.

E tipo de Impulsor
 Impulsor de un solo canal permite el paso de sólidos de gran tamaño evitando la obstrucción y permitiendo un drenaje eficaz / desagüe para las aplicaciones de la cabeza superior con sólidos

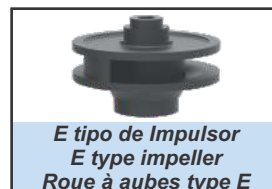
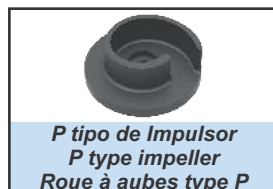
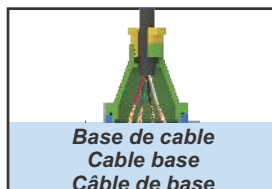
E type impeller
 Single channel non-clog impeller, allows large solids passage preventing clogging and allowing effective drainage/dewatering for higher head applications with solids laden media.

Roue à aubes type E
 Simple canal non-obstruer la turbine, permet le passage de grandes solides prévenir l'encrassement et permettant un drainage efficace / déshydratation pour les applications de la tête plus élevée avec des média chargé de solides.

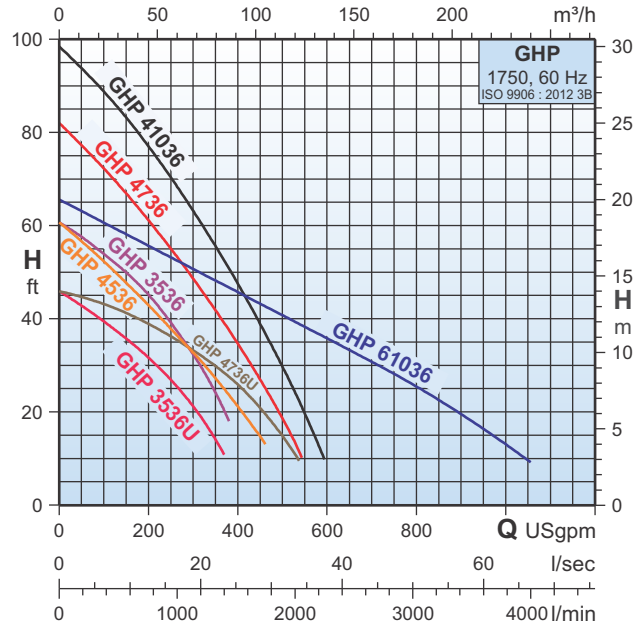
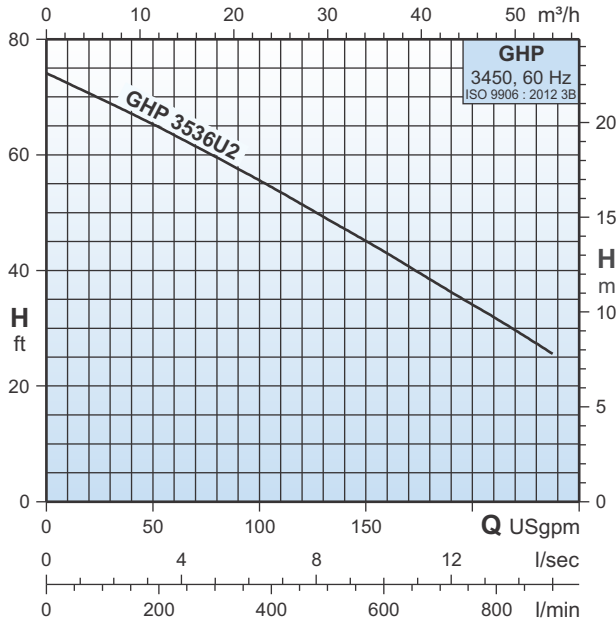
U tipo de Impulsor
 Las aspas de vórtice crean un paso hidráulico, permitiendo materiales mucho tiempo fibrosos para pasar sin alguno póngase en contacto con la aspa. La bomba de U escribe a máquina la aspa (3 Fase) haciendo funcionar en una corriente más alta cuando revés, por favor adaptese en direcciones adecuadas.

U type Impeller
 Vortex impellers create a hydraulic passage, allowing long fibrous materials to pass through without any contact with the impeller. Pump of U type impeller (3 Phase) operating in a higher current when reverse, please adjust into fit directions.

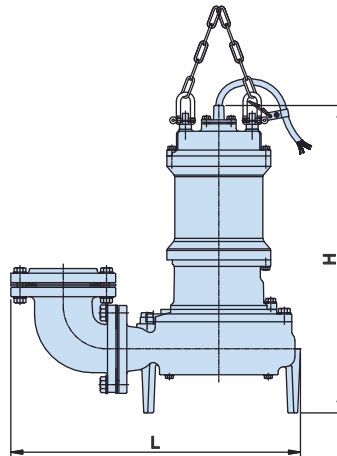
Roue à aubes type U
 Les pousseurs de tourbillon créent un passage hydraulique, en permettant le long matériel fibreux pour traverser sans chacun contacte avec le pousseur. Pompe de pousseur de type d'U (3 Phase) faisant marcher dans un plus haut courant quand le contraire, adaptez-vous s'il vous plaît dans les directions appropriées.



Curvas características y Datos / Characteristic curves & Technical Data / Courbes caractéristiques et Données techniques

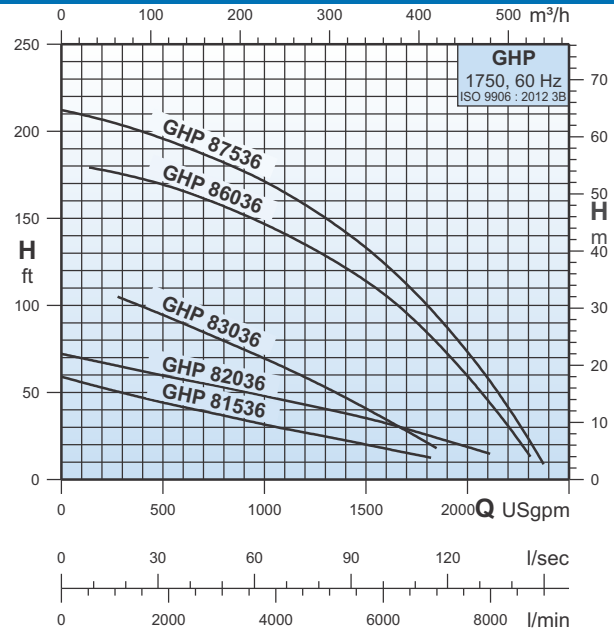
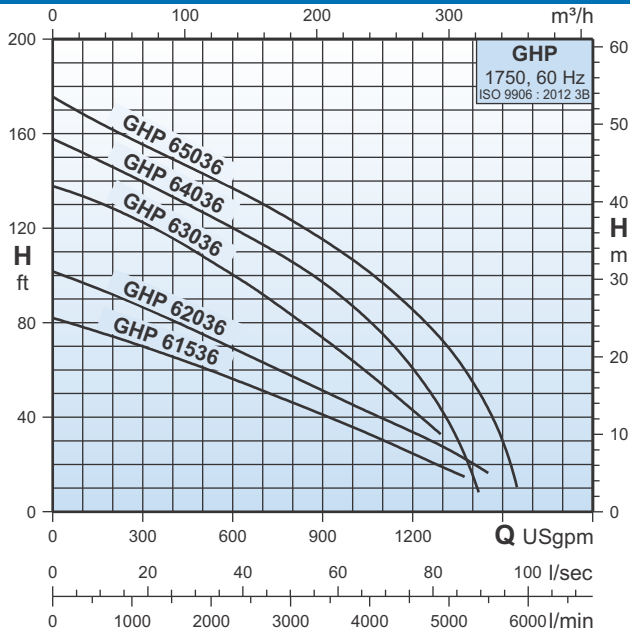


Tipo de bomba/Pump type/Type de pompe	P ₂		Método de principio Start method Méthode de débit	n [min ⁻¹]	Q															
	HP	kW			Q l/min	189	379	568	757	852	1136	1514	1893	2271	2650	3028	3407	3785		
3 ~					Q USgpm	50	100	150	200	225	300	400	500	600	700	800	900	1000		
GHP 3536U2	5	3,7	Directo/Direct/Direct	3450	H ft	65,5	55,5	45	34	28,5	-	-	-	-	-	-	-	-	-	
GHP 3536	5	3,7	Directo/Direct/Direct	1750		57,5	53,5	50	45	42,5	32,5	-	-	-	-	-	-	-	-	-
GHP 3536U	5	3,7	Directo/Direct/Direct	1750		42,5	39	36	31,5	30	21,5	-	-	-	-	-	-	-	-	-
GHP 4536	5	3,7	Directo/Direct/Direct	1750		57	52,5	47,5	43	40	33	21	-	-	-	-	-	-	-	-
GHP 4736	7,5	5,5	Directo/Direct/Direct	1750		77,5	72,5	67	61,5	57,5	48	35	19	-	-	-	-	-	-	-
GHP 4736U	7,5	5,5	Directo/Direct/Direct	1750		44,5	43	41,5	39	37,5	33	26	15	-	-	-	-	-	-	-
GHP 41036	10	7,5	Directo/Direct/Direct	1750		94	88,5	83	77	73	63	47,5	30	-	-	-	-	-	-	-
GHP 61036	10	7,5	Directo/Direct/Direct	1750		63	61	58	56	54	51	46	40,5	36	31	25,5	19,5	13		



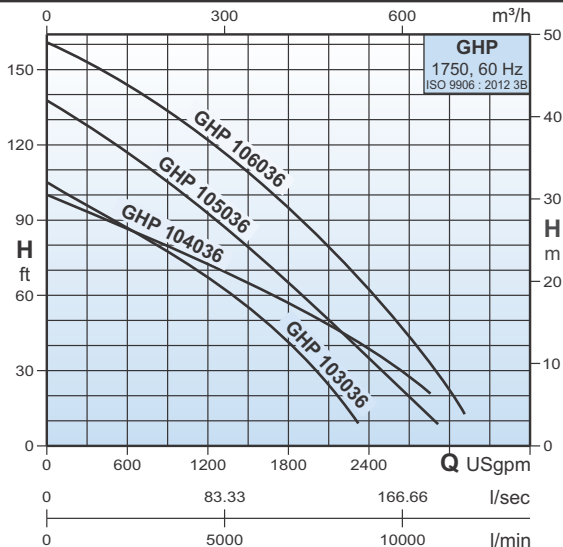
Tipo de bomba Pump type Type de pompe	P ₂		Tamaño de descarga Discharge size Grandeur de renvoi		Tipo de Impulsor Impeller type Type de Roue à aubes	Dimensiones Dimensions [pulgadas/inch/ pouces]			Tamaño de pasaje de sólidos Solid passage size Taille de passage solide [pulgadas/inch/ pouces]	Peso neto Net weight Poids net [lbs]	Peso bruto Gross weight Poids brut [lbs]	Volumen bruto Gross volume Volume brut [ft ³]	Datos de cable Cable data Données de câble cable x núcleo x tamaño x longitud x material cable x core x size x length x material cable x core x taille x longueur x matériel
	HP	kW	pulgadas/inch pouces	mm		L	W	H					
GHP 3536U2	5	3,7	3	80	U	18,90	8,66	23,43	2,20	128	205	6,57	1 x 4 x 15 AWG x 26 ft x PVC
GHP 3536	5	3,7	3	80	P	22,83	12,20	25,59	2,20	180	279	10,17	1 x 4 x 15 AWG x 26 ft x PVC
GHP 3536U	5	3,7	3	80	U	21,73	11,26	27,36	2,99	176	275	9,71	1 x 4 x 15 AWG x 26 ft x PVC
GHP 4536	5	3,7	4	100	P	22,83	12,20	25,59	1,97	185	284	10,06	1 x 4 x 15 AWG x 26 ft x PVC
GHP 4736	7,5	5,5	4	100	E	27,60	15,91	31,89	1,57	321	453	16,77	1 x 4 x 10 AWG x 26 ft x PVC + 1 x 1 x 19 AWG x 26 ft PVC
GHP 4736U	7,5	5,5	4	100	U	27,60	15,91	31,89	2,56	315	447	16,77	1 x 4 x 10 AWG x 26 ft x PVC + 1 x 1 x 19 AWG x 26 ft PVC
GHP 41036	10	7,5	4	100	E	27,60	15,91	33,46	1,57	359	469	17,48	1 x 4 x 10 AWG x 26 ft x PVC + 1 x 1 x 19 AWG x 26 ft PVC
GHP 61036	10	7,5	6	150	E	33,46	18,60	35,62	2,76	506	697	23,41	1 x 4 x 10 AWG x 26 ft x PVC + 1 x 1 x 19 AWG x 26 ft PVC

Curvas características y Datos / Characteristic curves & Technical Data / Courbes caractéristiques et Données techniques



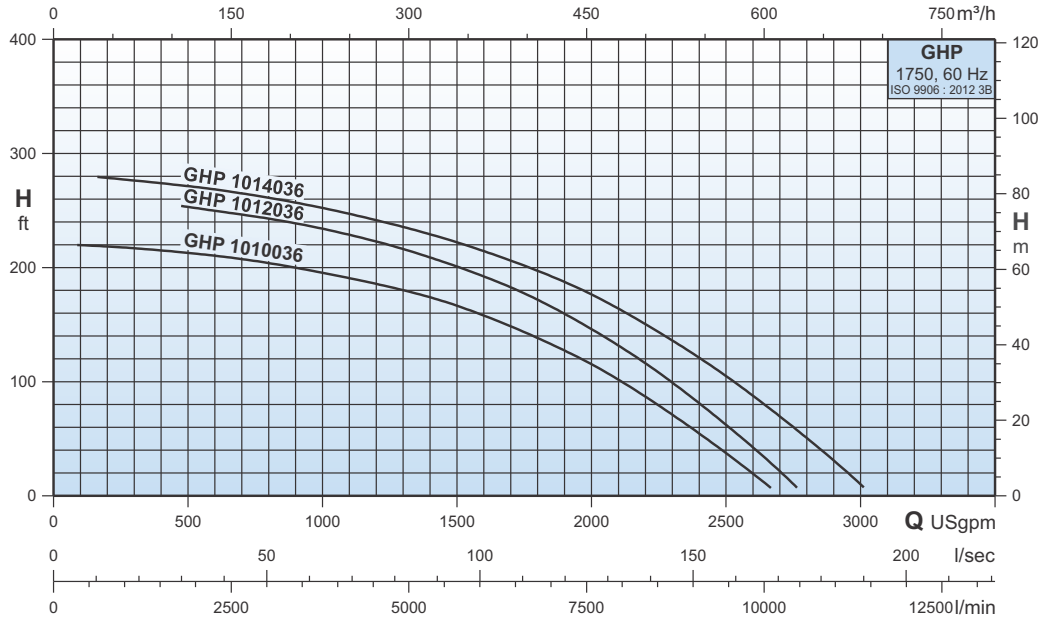
Tipo de bomba/Pump type/Type de pompe	P ₂		Método de principio Start method Méthode de début	n [min ⁻¹]	Q l/min	946	1893	2839	3785	4732	5678	6624	7571	8517
3 ~	HP	kW			Q USgpm	250	500	750	1000	1250	1500	1750	2000	2250
GHP 61536	15	11	YΔ	1750	H ft	72,5	61,5	48,5	36	22	-	-	-	-
GHP 62036	20	15	YΔ	1750		89	75	60	45	30	-	-	-	-
GHP 63036	30	22	YΔ	1750		125	108	87,5	64	37	-	-	-	-
GHP 81536	15	11	YΔ	1750		51,5	44	38	32	26	20	14	-	-
GHP 82036	20	15	YΔ	1750		66	60	54	48	42	35,5	27,5	18,5	18,5
GHP 83036	30	22	YΔ	1750		106	95	82	69,5	56	40,5	24,5	-	-
GHP 86036	60	45	YΔ	1750		176,5	169,5	159	146,5	131,5	114	90	59,5	22,5
GHP 87536	75	55	YΔ	1750		205	195,5	184,5	171	153,5	133	106,5	73,5	32,5

Tipo de bomba/Pump type/Type de pompe	P ₂		Método de principio Start method Méthode de début	n [min ⁻¹]	Q l/min	378	946	1135	1893	2839	3785	4353	4732
3 ~	HP	kW			Q USgpm	100	250	300	500	750	1000	1150	1250
GHP 64536	40	30	YΔ	1750	H ft	152	143	140	126,5	109,5	86,5	68,5	52
GHP 65036	50	37	YΔ	1750		168,5	158,5	155,5	143	127	106,5	91,5	79

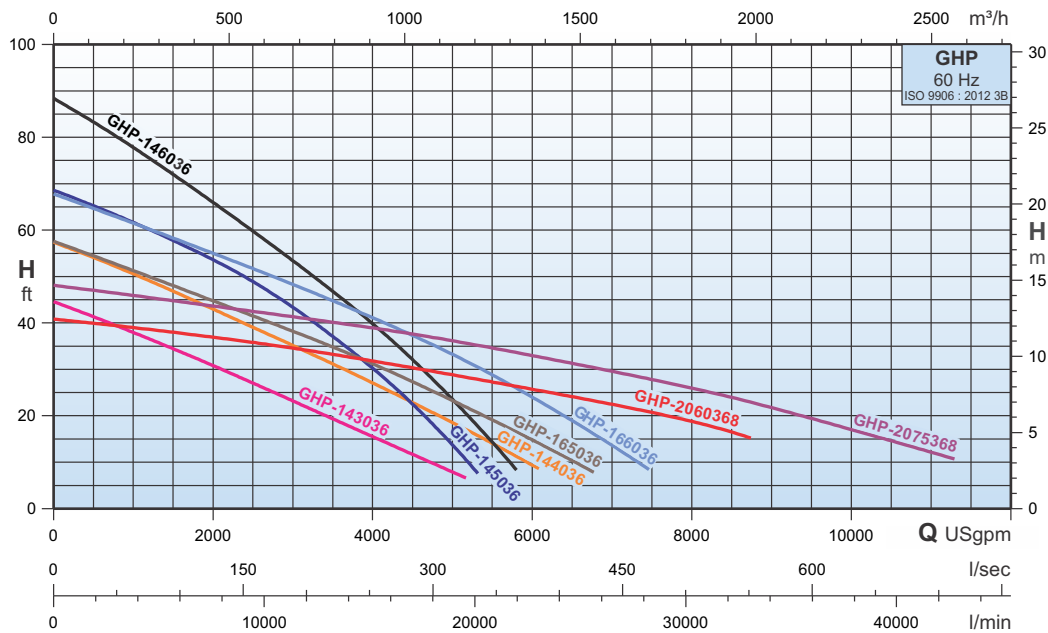


Tipo de bomba/Pump type/Type de pompe	P ₂		Método de principio Start method Méthode de début	n [min ⁻¹]	Q l/min	2271	4542	6814	9085	11356
3 ~	HP	kW			Q USgpm	600	1200	1800	2400	3000
GHP 103036	30	22	YΔ	1750	H ft	87	67	41	-	-
GHP 104036	40	30	YΔ	1750		86	72,5	56	39	-
GHP 105036	50	37	YΔ	1750		117	92,5	65	34,5	-
GHP 106036	60	45	YΔ	1750		144	122	94,5	62	62

Curvas características y Datos / Characteristic curves & Technical Data / Courbes caractéristiques et Données techniques



Tipo de bomba/Pump type/Type de pompe	P ₂		Método de principio Start method Méthode de débit	n [min ⁻¹]	Q l/min Q USgpm	1893	3785	5678	7571	9464	11356
	HP	kW				500	1000	1500	2000	2500	3000
3 ~											
GHP 1010036	100	75	YΔ	1750	H ft	213	195,5	166,5	115,2	37,5	-
GHP 1012036	120	90	YΔ	1750		253	234	201	146	60,5	-
GHP 1014036	140	104	YΔ	1750		271,5	252,5	222	176,5	105	10

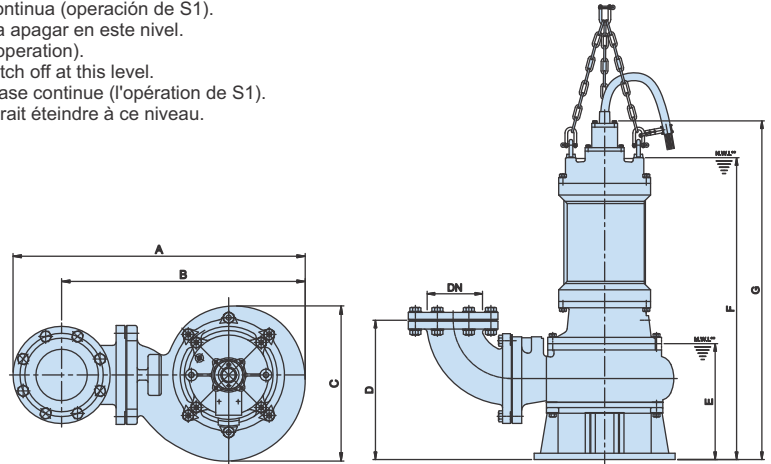


Tipo de bomba/Pump type/Type de pompe	P ₂		Método de principio Start method Méthode de débit	n [min ⁻¹]	Q l/min Q USgpm	3785	7571	11356	15142	18927	22712	26498	30283	34068	37854	41639	
	HP	kW				1000	2000	3000	4000	5000	6000	7000	8000	9000	10000	11000	
3 ~																	
GHP 143036	30	22	YΔ	1150	H ft	38	31	23,5	15,5	8	-	-	-	-	-	-	
GHP 144036	40	30	YΔ	1150		50,5	43	35	27	18,5	9,5	-	-	-	-	-	-
GHP 145036	50	37	YΔ	1150		61,5	53,5	43,5	30,5	13,5	-	-	-	-	-	-	-
GHP 146036	60	45	YΔ	1150		78	66	53,5	40	23,5	-	-	-	-	-	-	-
GHP 165036	50	37	YΔ	1150		51	44,5	38	31	23	14,5	-	-	-	-	-	-
GHP 166036	60	45	YΔ	1150		61,5	55	48,5	41	33	23,5	14	-	-	-	-	-
GHP 2060368	60	45	YΔ	880		39	37	34,5	38,8	28,7	25,7	22,3	19	-	-	-	-
GHP 2075368	75	55	YΔ	880		45,9	45,5	41,2	39	36,2	33,2	39,6	26	21,8	17	12,3	

Datos / Technical Data / Données techniques

GHP bombas con soporte de toque (15 a 140 HP) / GHP pumps with ring stand (15 to 140 HP) / GHP pompes avec l'éventaire d'anneau (15 à 140 HP)

- *N.W.L = Nivel mínimo para bomba para hacer funcionar en una base continua (operación de S1).
- **M.W.L = Nivel líquido aceptable mínimo de la bomba. La bomba debería apagar en este nivel.
- *N.W.L = Minimum level for pump to operate on a continuous basis (S1 operation).
- **M.W.L = Minimum acceptable liquid level of the pump. Pump should switch off at this level.
- *N.W.L = Le niveau minimal pour la pompe pour faire marcher sur une base continue (l'opération de S1).
- **M.W.L = Niveau liquide acceptable minimal de la pompe. La pompe devrait éteindre à ce niveau.

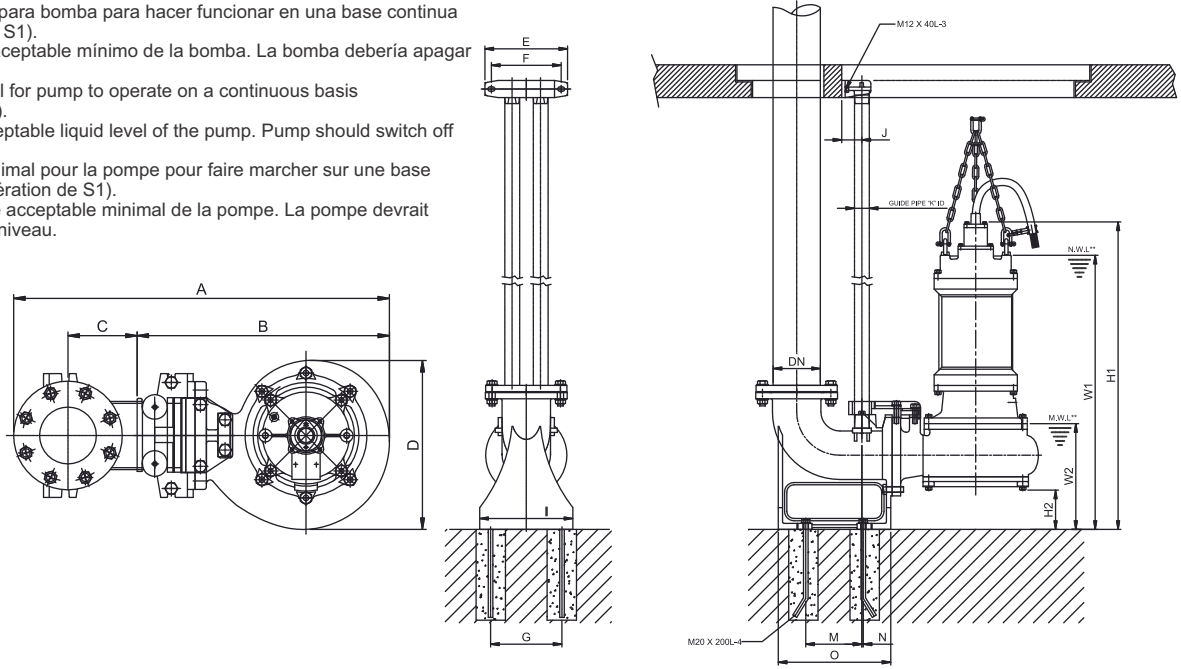


Tipo de bomba Pump type Type de pompe	P ₂		Tamaño de descarga Discharge size Grandeur de renvoi		Dimensiones Dimensions Dimensions [pulgadas/inch/pouces]								Tamaño de pasaje de sólidos Solid passage size Taille de passage solide [pulgadas/inch/pouces]	Peso neto Net weight Poids net [lbs]	Peso bruto Gross weight Poids brut [lbs]	Volumen bruto Gross volume Volume brut [ft ³]	Datos de cable Cable data Données de câble cable x núcleo x tamaño x longitud x material cable x core x size x length x material câble x cœur x taille x longueur x matériel
	HP	kW	pulgadas inch pouces	mm	A	B	C	D	E	F	G						
GHP 61536	15	11	6	150	33,39	27,76	18,58	17,40	14,45	37,72	42,32	2,76	579	796	29,63	1 x 7 x 10 AWG x 26 ft x Thermoplastic Rubber 1 x 3 x 19 AWG x 26 ft x Thermoplastic Rubber	
GHP 62036	20	15	6	150	31,85	26,22	17,72	15,24	12,99	34,84	39,41	2,99	418	636	29,63	1 x 7 x 10 AWG x 26 ft x Thermoplastic Rubber 1 x 3 x 19 AWG x 26 ft x Thermoplastic Rubber	
GHP 63036	30	20	6	150	33,46	27,83	19,53	15,75	13,70	34,57	37,20	2,99	510	794	29,10	2 x 4 x 8 AWG x 26 ft x Thermoplastic Rubber 1 x 2 x 16 AWG x 26 ft x Thermoplastic Rubber	
GHP 64036	40	30	6	150	39,29	33,66	20,79	23,46	21,65	50,04	54,72	1,57	1408	1689,6	72	2 x 4 x 8 AWG X 26 ft x Thermoplastic Rubber 1 x 2 X 16 AWG X 26 ft x Thermoplastic Rubber	
GHP 65036	50	37	6	150	39,29	33,66	20,79	23,46	21,65	50,04	54,72	1,57	1342	1610,4	72	2 x 4 x 8 AWG X 26 ft x Thermoplastic Rubber 1 x 2 X 16 AWG X 26 ft x Thermoplastic Rubber	
GHP 81536	15	11	8	200	37,56	30,91	19,76	18,98	14,76	38,03	42,68	2,95	609	856	35,27	1 x 7 x 10 AWG x 26 ft x Thermoplastic Rubber 1 x 3 x 19 AWG x 26 ft x Thermoplastic Rubber	
GHP 82036	20	15	8	200	37,60	30,91	18,50	17,40	14,49	38,03	42,52	2,95	627	873	35,27	1 x 7 x 10 AWG x 26 ft x Thermoplastic Rubber 1 x 3 x 19 AWG x 26 ft x Thermoplastic Rubber	
GHP 83036	30	22	8	200	37,01	30,31	20,08	16,46	12,80	33,66	36,38	2,99	682	1001	55,08	2 x 4 x 8 AWG x 26 ft x Thermoplastic Rubber 1 x 2 x 16 AWG x 26 ft x Thermoplastic Rubber	
GHP 86036	60	45	8	200	49,76	37,13	25,20	25,20	20,87	55,20	58,07	1,57	1870	2244	76,0	2 X 4 X 3 AWG X 26 ft x Thermoplastic Rubber 1 X 2 X 16 AWG X 26 ft x Thermoplastic Rubber	
GHP 87536	75	55	8	200	49,76	37,13	25,20	25,20	20,87	55,20	58,07	1,57	1980	2376	76,0	2 X 4 X 3 AWG X 26 ft x Thermoplastic Rubber 1 X 2 X 16 AWG X 26 ft x Thermoplastic Rubber	
GHP 103036	30	22	10	250	54,65	46,69	25,20	29,13	21,73	52,76	54,92	2,36	1642	2048	78,08	2 x 4 x 8 AWG X 26 ft x Thermoplastic Rubber 1 x 2 X 16 AWG X 26 ft x Thermoplastic Rubber	
GHP 104036	40	30	10	250	54,65	46,69	25,20	29,13	21,73	52,76	54,92	2,36	1687	2092	78,08	2 x 4 x 8 AWG X 26 ft x Thermoplastic Rubber 1 x 2 X 16 AWG X 26 ft x Thermoplastic Rubber	
GHP 105036	50	37	10	250	54,65	46,69	25,20	29,13	21,73	52,76	54,92	2,36	1698	2103	78,08	2 x 4 x 8 AWG X 26 ft x Thermoplastic Rubber 1 x 2 X 16 AWG X 26 ft x Thermoplastic Rubber	
GHP 106036	60	45	10	250	54,65	46,69	25,20	29,13	21,73	52,76	54,92	2,36	1753	2158	78,08	2 x 4 x 8 AWG X 26 ft x Thermoplastic Rubber 1 x 2 X 16 AWG X 26 ft x Thermoplastic Rubber	
GHP 1010036	100	75	10	250	58,15	50,20	26,18	28,90	20,04	57,40	63,11	1,77	2596	3115	79,0	2 x 4 X 2 AWG X 26 ft x Thermoplastic Rubber 1 x 2 X 16 AWG X 26 ft x Thermoplastic Rubber	
GHP 1012036	120	90	10	250	58,15	50,20	26,18	28,90	20,04	57,40	63,11	1,77	2684	3221	79,0	2 x 4 X 2 AWG X 26 ft x Thermoplastic Rubber 1 x 2 X 16 AWG X 26 ft x Thermoplastic Rubber	
GHP 1014036	140	104	10	250	58,15	50,20	26,18	28,90	20,04	57,40	63,11	1,77	2750	3300	79,0	2 x 4 X 2 AWG X 26 ft x Thermoplastic Rubber 1 x 2 X 16 AWG X 26 ft x Thermoplastic Rubber	
GHP 143036	30	22	14	350	60,35	49,41	30,91	32,44	24,80	53,23	55,47	4,72	1918	2800	117,24	2 x 4 x 8 AWG X 26 ft x Thermoplastic Rubber 1 x 2 X 16 AWG X 26 ft x Thermoplastic Rubber	
GHP 144036	40	30	14	350	60,35	49,41	30,91	32,44	24,80	53,23	55,47	4,72	1940	2822	117,24	2 x 4 x 8 AWG X 26 ft x Thermoplastic Rubber 1 x 2 X 16 AWG X 26 ft x Thermoplastic Rubber	
GHP 145036	50	37	14	350	63,03	52,13	31,69	32,44	25,20	53,98	56,22	3,54	2304	3186	117,24	2 x 4 X 8 AWG X 26 ft x Thermoplastic Rubber 1 x 2 X 16 AWG X 26 ft x Thermoplastic Rubber	
GHP 146036	60	45	14	350	63,03	52,13	31,69	32,44	25,20	53,98	56,22	3,54	2392	3274	117,24	2 x 4 X 8 AWG X 26 ft x Thermoplastic Rubber 1 x 2 X 16 AWG X 26 ft x Thermoplastic Rubber	
GHP 165036	50	37	16	400	67,91	55,71	33,82	34,45	25,79	54,53	56,81	4,72	2480	3494	131,02	2 x 4 X 8 AWG X 26 ft x Thermoplastic Rubber 1 x 2 X 16 AWG X 26 ft x Thermoplastic Rubber	
GHP 166036	60	45	16	400	67,91	55,71	33,82	34,45	25,79	54,53	56,81	4,72	2568	3582	131,02	2 x 4 X 8 AWG X 26 ft x Thermoplastic Rubber 1 x 2 X 16 AWG X 26 ft x Thermoplastic Rubber	
GHP - 2060358	60	45	20	500	92,20	77,83	48,62	44,49	33,70	64,65	70,43	5,51	4400	5280	256,00	2 X 4 X 3 AWG X 26 ft x Thermoplastic Rubber 1 X 2 X 16 AWG X 26 ft x Thermoplastic Rubber	
GHP - 2075358	75	55	20	500	92,20	77,83	48,62	44,49	33,70	64,65	70,43	5,51	4928	5914	256,00	2 X 4 X 3 AWG X 26 ft x Thermoplastic Rubber 1 X 2 X 16 AWG X 26 ft x Thermoplastic Rubber	

Datos / Technical Data / Données techniques

GHP bombas en sistema de carril de guía que se autoaparea (5 a 75 HP) GHP pumps on auto-coupling guide rail system (5 to 75 HP) GHP les pompes sur auto-coupling guident le système de rail (5 à 60 HP)

- *N.W.L = Nivel mínimo para bomba para hacer funcionar en una base continua (operación de S1).
- **M.W.L = Nivel líquido aceptable mínimo de la bomba. La bomba debería apagar en este nivel.
- *N.W.L = Minimum level for pump to operate on a continuous basis (S1 operation).
- **M.W.L = Minimum acceptable liquid level of the pump. Pump should switch off at this level.
- *N.W.L = Le niveau minimal pour la pompe pour faire marcher sur une base continue (l'opération de S1).
- **M.W.L = Niveau liquide acceptable minimal de la pompe. La pompe devrait éteindre à ce niveau.



Tipo de bomba Pump type Type de pompe	P ₂ HP kW		Tamaño de descarga Discharge size Grandeur de renvoi		Dimensiones Dimensions Dimensions [pulgadas/inch/pouces]																
			pulgadas inch pouces	mm	A	B	C	D	E	F	G	I	J	K***	M	N	O	W1	W2	H1	H2
					3 ~	HP	kW	80	27,48	17,87	5,91	8,50	11,42	9,65	7,87	9,72	2,76	1,97	6,22	0,87	10,63
GHP 3536U2	5	3,7	3	80	27,48	17,87	5,91	8,50	11,42	9,65	7,87	9,72	2,76	1,97	6,22	0,87	10,63	23,78	10,20	26,38	2,95
GHP 3536	5	3,7	3	80	30,12	20,51	5,91	11,22	11,42	9,65	7,87	9,72	2,76	1,97	6,22	0,87	10,63	25,91	11,61	28,66	1,22
GHP 3536U	5	3,7	3	80	30,12	20,51	5,91	11,22	11,42	9,65	7,87	9,72	2,76	1,97	6,22	0,87	10,63	25,91	11,61	28,66	1,22
GHP 4536	5	3,7	4	100	31,97	21,10	6,69	12,40	11,42	9,65	7,87	9,72	2,76	1,97	7,01	0,87	11,22	25,59	10,24	28,27	2,95
GHP 4736	7,5	5,5	4	100	35,63	24,80	6,69	15,16	11,42	9,65	7,87	9,72	2,76	1,97	7,01	0,87	11,22	27,36	11,61	31,14	4,88
GHP 4736U	7,5	5,5	4	100	35,63	24,80	6,69	15,16	11,42	9,65	7,87	9,72	2,76	1,97	7,01	0,87	11,22	27,36	11,61	31,14	4,88
GHP 41036	10	7,5	4	100	35,63	24,80	6,69	15,16	11,42	9,65	7,87	9,72	2,76	1,97	7,01	0,87	11,22	28,94	11,61	32,72	4,88
GHP 61036	10	7,5	6	150	39,06	27,95	5,51	17,56	13,39	11,61	11,02	12,87	3,54	1,97	9,25	1,73	15,75	31,89	14,57	35,71	6,61
GHP 61536	15	11	6	150	39,06	27,95	5,51	17,56	13,39	11,61	11,02	12,87	3,54	1,97	9,25	1,73	15,75	38,58	14,57	42,13	6,61
GHP 62036	20	15	6	150	40,24	27,95	6,69	17,72	11,42	9,65	11,02	12,80	2,76	1,97	10,24	0,79	14,57	36,50	13,82	39,96	0,87
GHP 63036	30	20	6	150	41,73	29,53	6,69	19,53	11,42	9,65	11,02	12,80	2,76	1,97	10,24	0,79	14,57	35,67	14,09	37,28	0,39
GHP 64036	40	30	6	150	45,08	31,73	7,72	20,79	13,39	11,61	11,02	12,87	3,54	1,97	11,02	1,73	15,75	44,13	15,16	48,82	5,91
GHP 65036	50	37	6	150	45,08	31,73	7,72	20,79	13,39	11,61	11,02	12,87	3,54	1,97	11,02	1,73	15,75	44,13	15,16	48,82	5,91
GHP 81536	15	11	8	200	41,89	26,06	9,06	19,76	11,81	6,89	12,60	13,78	3,74	1,97	10,59	1,61	15,75	38,74	15,47	43,39	0,71
GHP 82036	20	15	8	200	45,71	29,92	9,06	19,57	13,39	11,61	12,60	13,78	3,54	1,97	9,17	1,42	17,56	39,69	15,63	43,23	7,40
GHP 83036	30	22	8	200	50,39	34,84	9,06	20,08	12,60	11,02	11,02	13,78	3,94	1,57	7,87	3,15	14,57	35,08	14,21	37,80	1,42
GHP 86036	60	45	8	200	57,01	39,76	10,55	25,20	13,39	11,61	12,60	13,78	3,54	1,97	11,81	2,56	16,77	50,39	16,06	53,27	5,98
GHP 87536	75	55	8	200	57,01	39,76	10,55	25,20	13,39	11,61	12,60	13,78	3,54	1,97	11,81	2,56	16,77	50,39	16,06	53,27	5,98
GHP 103036	30	22	10	250	62,64	44,02	10,63	24,57	16,54	13,78	14,17	18,11	4,33	2,56	12,20	2,91	22,05	46,65	17,60	48,23	7,80
GHP 104036	40	30	10	250	62,64	44,02	10,63	24,57	16,54	13,78	14,17	18,11	4,33	2,56	12,20	2,91	22,05	46,65	17,60	48,23	7,80
GHP 105036	50	37	10	250	64,96	46,30	10,63	25,20	16,54	13,78	14,17	18,11	4,33	2,56	12,20	2,91	22,05	46,65	17,60	48,23	7,68
GHP 106036	60	45	10	250	64,96	46,30	10,63	25,20	16,54	13,78	14,17	18,11	4,33	2,56	12,20	2,91	22,05	46,65	17,60	48,23	7,68
GHP 1010036	100	75	10	250	68,43	47,24	13,19	26,18	16,54	13,78	14,17	18,11	4,33	2,56	15,16	4,72	22,05	53,62	16,26	59,37	8,11
GHP 1012036	120	90	10	250	68,43	47,24	13,19	26,18	16,54	13,78	14,17	18,11	4,33	2,56	15,16	4,72	22,05	53,62	16,26	59,37	8,11
GHP 1014036	140	104	10	250	68,43	47,24	13,19	26,18	16,54	13,78	14,17	18,11	4,33	2,56	15,16	4,72	22,05	53,62	16,26	59,37	8,11
GHP 143036	30	22	14	350	74,49	51,77	12,01	30,91	24,02	20,08	22,83	27,56	8,66	4,49	23,68	3,52	37,40	56,06	27,68	58,31	14,65
GHP 144036	40	30	14	350	74,49	51,77	12,01	30,91	24,02	20,08	22,83	27,56	8,66	4,49	23,68	3,52	37,40	56,06	27,68	58,31	14,65
GHP 145036	50	37	14	350	77,20	54,09	12,01	31,69	24,02	20,08	22,83	27,56	8,66	4,49	23,70	3,54	37,40	56,81	28,03	59,06	14,65
GHP 146036	60	45	14	350	77,20	54,09	12,01	31,69	24,02	20,08	22,83	27,56	8,66	4,49	23,70	3,54	37,40	56,81	28,03	59,06	14,65
GHP 165036	50	37	16	400	83,31	56,42	14,69	33,82	24,02	20,08	22,83	27,56	8,66	4,49	23,70	3,54	37,40	57,48	28,70	59,72	14,65
GHP 166036	60	45	16	400	83,31	56,42	14,69	33,82	24,02	20,08	22,83	27,56	8,66	4,49	23,70	3,54	37,40	57,48	28,70	59,72	14,65
GHP 2060358	60	45	20	500	107,95	64,92	20,00	48,62	24,02	20,08	22,83	27,56	8,66	4,49	23,23	0,26	33,46	37,13	34,06	70,83	15,16
GHP 2075358	75	55	20	500	107,95	64,92	20,00	48,62	24,02	20,08	22,83	27,56	8,66	4,49	23,23	0,26	33,46	37,13	34,06	70,83	15,16

Nota: *** Alcance de cliente de suministro según condición de sitio actual.

Nota: *** Customer scope of supply as per actual site condition.

Nota: *** La possibilité de client de réserves selon la condition de site réelle.







GENERAL PUMPS



FOR MORE DETAILS
SCAN THE QR CODE

CONTACT US

GENERAL PUMPS, S.L.U.

-  Pol. Ind. El Oliveral (U.E.7, Nave nº1) - Calle W 46394 Ribarroja del Turia - Valencia Spain
-  Tel. : +34 96 1665200 / Fax :+34 96 1665052
-  E-mail: info@pumpsgp.com
-  www.pumpsgp.com