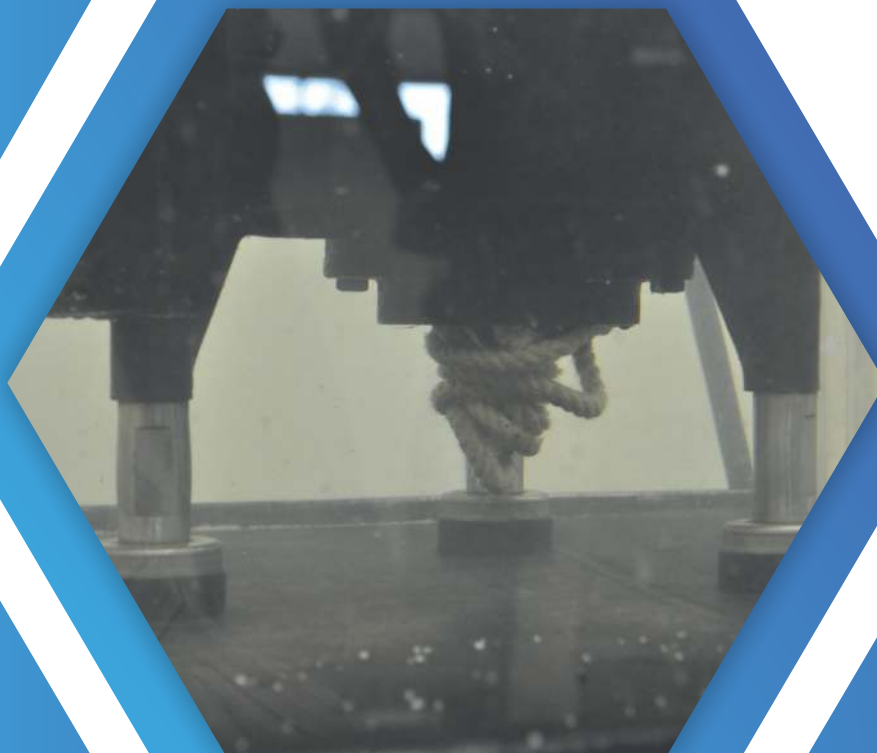




GENERAL PUMPS



GGP Series

Bombas De Molinillo
Grinder Pumps
Les Pompes Broyeuses

50 Hz.

www.pumpsgp.com





Construcción

Las bombas de GGP son el sumergible de etapa sola el molinillo pisa repetidamente con la salida de descarga vertical.

Estas bombas son ideales para pisar repetidamente del echar agua de desecho donde hay una posibilidad de una bomba obstruida con objetos molestos como guantes, disponibles pañales, ropa, sanitary servilletas, bolsas de plástico, etc. Ellos están disponibles de 1,5 a 2,2 kW para la fase sola y de 1,5 a 3,7 kW para tres suministro de energía de fase.

Ellos figuran endurecen el cortador radial en la entrada a el la aspa que ayuda a la bomba al límite molesto objetos como mencionado anteriormente en a mismos chiringos que puede ser fácilmente bombeado entonces sin la bomba ser obstruido.

Todas las bombas tienen el doble sello de eje mecánico.

Estas bombas son amuebladas por automático protector de sobrecarga termal reinicializado para impedir quemadura - de bomba.

Aplicaciones

- Utilizados en el sistema de presión de aguas residuales.
- El drenaje de aguas residuales de residencias individuales, apartamentos, edificios, desarrollos recreativos, moteles.
- La transferencia de aguas residuales de los edificios comerciales, plantas industriales, aguas residuales, los pequeños hospitales.
- Parques de las escuelas federales, estatales y locales de desechos de drenaje de agua.
- Para la transferencia de diferentes aguas residuales y alcantarillado.

Bombeado de líquidos

Bombas de GGP son adecuadas para el bombeo de diferentes aguas residuales de edificios comerciales, hoteles y restaurantes, hospitales, plantas industriales y los residuos de cocina.



Construction

The GGP pumps are single-stage submersible grinder pumps with vertical discharge outlet.

These pumps are ideal for pumping of waste water where there is a possibility of a pump getting clogged with troublesome objects like gloves, disposable diapers, clothes, sanitary napkins, plastic bags, etc. They are available from 1,5 to 2,2 kW for single phase and from 1,5 to 3,7 kW for three phase power supply.

They feature harden radial cutter at the entrance of the impeller which helps the pump to cut-off troublesome objects as mentioned above in to very small pieces which can then be easily pumped without the pump getting clogged.

All pumps have double mechanical shaft seal.

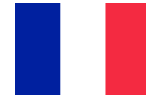
These pumps are furnished with automatic reset thermal overload protector to prevent burn-out of pump.

Applications

- Used in pressure sewage system.
- Drainage of waste water from individual residences, apartments, buildings, recreational developments, motels.
- Transferring waste water of commercial buildings, industrial plants, waste water sampling, small hospitals.
- Schools, federal, state and local parks waste water drainage.
- To transfer various waste water and sewage.

Pumped liquids

GGP pumps are suitable for pumping waste water of commercial buildings, hotels & restaurants, hospitals, industrial plants and kitchen waste.



Construction

Les pompes de GGP sont le submersible de stade simple le broyeur fonctionne avec l'issue de renvoi verticale.

Ces pompes sont idéales pour fonctionner de l'eau inutilisée où il y a une possibilité d'une pompe étant bouchée avec les objets pénibles comme les gants, disponibles les couches, les vêtements, sanitary les serviettes, les sacs de plastique, etc. Ils sont disponibles de 1,5 à 2,2 kW pour la phase simple et de 1,5 à 3,7 kW pour trois alimentation électrique de phase.

Ils présentent durcissent le coupeur radial à l'entrée de le le pousseur qui aide la pompe au raccourci pénible les objets comme mentionné ci-dessus dans à de très petits morceaux qui peut alors être facilement pompé sans la pompe être bouché.

Toutes les pompes ont le sceau de puits mécanique double.

Ces pompes sont fournies avec automatique la reconstruction le protecteur de surcharge thermal pour prévenir surmenage de pompe.

Applications

- Utilisé dans les égouts de pression.
- Drainage des eaux usées provenant des résidences individuelles, appartements, immeubles, aménagements récréatifs, et des moteles.
- Transfert des eaux usées des bâtiments commerciaux, les installations industrielles, l'échantillonnage d'eaux usées, les petits hôpitaux.
- Parcs écoles, fédérales, étatiques et locales de drainage des eaux usées.
- Pour transférer les eaux usées et des eaux d'égout diverses.

Liquides pompés

Les pompes GGP sont adaptés pour le pompage des eaux usées des bâtiments commerciaux, hôtels et restaurants, hôpitaux, installations industrielles et les déchets de cuisine.

Principales características

Características de las bombas incluyendo algunas Destacados y enumerados a continuación:

- Construcción de hierro fundido duradero resistente con aletas.
- Molinillo es la unidad completa, peso ligero, compacto y portátil, fácil de instalar.
- Doble protección en la caja de conexión: ojal de la barrera, Epoxi barrera, prevenir entrada de agua a la zona del motor, asegurando un funcionamiento fiable a largo plazo.
- Además, la encapsulación de epoxy y cables despojadas resulta en una manera positiva la eliminación de la absorción del cable.
- Dos bolas de rodamiento del eje de la construcción de apoyo y el rotor.
- Tipo seco de motor de alta eficiencia y baja corriente. Equipado con reinicio automático de protección del motor, prevenir el daño del motor resultando del calor anormal y actual.
- El sistema doble de sello mecánico con carburo de silicio y una protección adicional de aceite de foca sellado protege el motor contra la contaminación de aguas residuales, para ofrecerle la vida de la bomba de servicio excepcionalmente larga.
- Un impulsor vórtice excelente y el agua cubierto de diseño de vivienda cavidad. Ofrece una gran eficiencia y ahorro de energía, manejo de lodos aguas residuales y suelo sin obstruir ni vinculante.
- Corta radial y el anillo de corte: material resistente a la corrosión, templado 55 a 60 Rockwell C.

Construcciones especiales

Frecuencia de 60 Hz (60 Hz según la hoja de datos).

Rango de rendimiento

Rango de caudal : Hasta 19,5 m³/h
Altura manométrica: Hasta 32 metros

Condiciones de funcionamiento

Temperatura ambiente : Max. +50°C
Rango de temperatura de líquido: 0°C a +50°C

Motor

La bomba es encajada con un motor seco.

Potencias : 1 fase - 1,5 a 2,2 kW
3 fase - 1,5 a 3,7 kW
Velocidad nominal : 2900 rpm
Clase de aislamiento: IP 68
Clase de aislamiento: F
Tensiones : 1 fase, 230 V
(Tolerancia +5% / -15%) 3 fase, 400 V
Frecuencia de alimentación : 50 Hz.

Los motores monofásicos han incorporado en la protección contra sobrecarga térmica.

Los motores trifásicos deben estar conectados a un motor de arranque de acuerdo a las regulaciones locales.

Posición de deber

S1 - Cuando la bomba es completamente sumergida
S3 - Cuando la bomba es parcialmente sumergida.

Dirección de rotación

A la derecha, visto desde la parte trasera del motor.

Materiales/Materials/Matériaux

Componente/Component/Composant	Materiales/Material/Matériel
Voluta/Volute/Volute	Hierro gris/Grey iron/Fonte grise
Impulsor/Impeller/Roue à aubes	Hierro gris/Grey iron/Fonte grise
Corte radial/Radial cutter/La coupe radiale	Acero inoxidable AISI 440/Stainless steel AISI 440/Acier inoxydable AISI 440
Cortador de anillo/Cutter ring/L'anneau de coupe	Acero inoxidable AISI 440/Stainless steel AISI 440/Acier inoxydable AISI 440
Sello mecánico del eje/ Mechanical shaft seal/ Joint mécanique d'axe	Lado de motor/Motor side/Côté de moteur - (de carbono/cerámica)/(Carbon/Ceramic)/ (carbón/en céramique)
Cuerpo de estator/Stator body/Corps de stator	Hierro gris/Grey iron/Fonte grise
Eje/Shaft/Axe	Acero inoxidable AISI 410/Stainless steel AISI 410/Acier inoxydable AISI 410
Cable del motor/Motor cable/La câble de moteur	PVC

Salient features

Features of the pumps including certain salient ones are listed as below:

- Durable heavy duty finned cast iron construction.
- Grinder is complete unit, light weight, compact and portable, easy to be installed.
- Double protection at connection box: barrier grommet, barrier epoxy, prevent water ingress to the motor area, assuring a long term reliable operation.
- Additionally, epoxy encapsulation and stripped leads positively eliminate wicking from the cable.
- Two balls bearing construction support shaft & rotor.
- Dry type motor with high efficiency and low current. Equipped with auto reset motor protector, prevent the motor damage from abnormal heat and current.
- The dual silicon carbide mechanical shaft seal system and extra oil seal protection protects the motor from sewage contamination, to provide you exceptionally long pump service life.
- An excellent vortex impeller and casing water cavity housing design. Provide high efficiency and power saving, handling ground slurry and sewage without clogging or binding.
- Radial cutter and cutter ring: corrosion resistant material, hardened to 55 - 60 Rockwell C.

Special features on request

Frequency 60 Hz (as per 60 Hz data sheet)

Range of performance

Flow range : Up to 19,5 m³/h
Head range: Up to 32 metres

Operating conditions

Ambient temperature : Max. +50°C
Liquid temperature range: 0°C to +50°C

Motor

The pump is fitted with a dry motor.

Ratings : 1 phase - 1,5 to 2,2 kW
3 phase - 1,5 to 3,7 kW
Rated speed : 2900 rpm
Enclosure class : IP 68
Insulation class : F
Voltages : 1 phase, 230 V
(Tolerancia +5% / -15%) 3 phase, 400 V
Supply frequency: 50 Hz.

Single-phase motors have built-in thermal overload protection.

Three-phase motors must be connected to a motor starter according to local regulations.

Duty rating

S1 - When pump is completely submerged
S3 - When pump is partially submerged.

Direction of rotation

Clockwise as seen from the motor rear end.

Characteristiquessaillants

Les dispositifs de pompes comprenant certaines saillantes sont énumérés ci-dessous :

- Durable lourds à ailettes de la construction en fonte.
- Hachoir est une unité complète, poids léger, compact et portable, facile à installer.
- Double protection au boîtier de raccordement: œillet barrière, époxy barrière, empêcher les infiltrations d'eau dans l'aire motrice, assurant un fonctionnement à long terme fiable.
- En outre, l'encapsulation epoxy et le plomb dépouillée d'éliminer l'effet de mèche du câble.
- Deux roulements d'arbres appuyer la construction et du rotor.
- Moteur de type sec à haut rendement et faible courant. Equipé de la protecteur de moteur de réinitialisation automatique, empêche la détérioration du moteur de la chaleur anormale et à jour.
- La double garniture mécanique en carbure de silicium du système et une protection supplémentaire contre l'huile de phoque protège le moteur contre la contamination des eaux usées, de vous fournir exceptionnellement longue durée de vie de la pompe.
- Une roue vortex excellente eau et conception de cavité de boîtier de logement. Fournir une haute efficacité et d'économie d'énergie, la manipulation boue du sol et des eaux usées sans colmatage ou contraignant.
- Coupe radiale et anneau de coupe: la corrosion des matériaux résistants, trempé à 55 - 60 Rockwell C.

Usages spéciaux sur demande

Fréquence 60 hertz (selon la fiche technique 60 d'herzt).

Gamme d'exécution

Chaîne d'écoulement: Jusqu'à 19,5 m³/h
Gamme principale : Jusqu'à 32 mètres

Conditions de fonctionnement

Température ambiante : Maximale +50°C
Température ambiante liquide: 0°C à +50°C

Moteur

La pompe est correspondue avec un moteur sec.

Estimations : 1 phase - 1,5 à 2,2 kW
3 phase - 1,5 à 3,7 kW
Vitesse évaluée : 2900 T/MN
Classe de clôture : IP 68
Classe d'isolation : F
Tensions : 1 phase, 230 V
(Tolérance +5% / -15%) 3 phase, 400 V
Fréquence d'approvisionnement: 50 Hz.

Les moteurs monophasés sont équipés de protection contre la surcharge thermique.

Les moteurs triphasés doivent être connectés à un démarreur de moteur conformément aux réglementations locales.

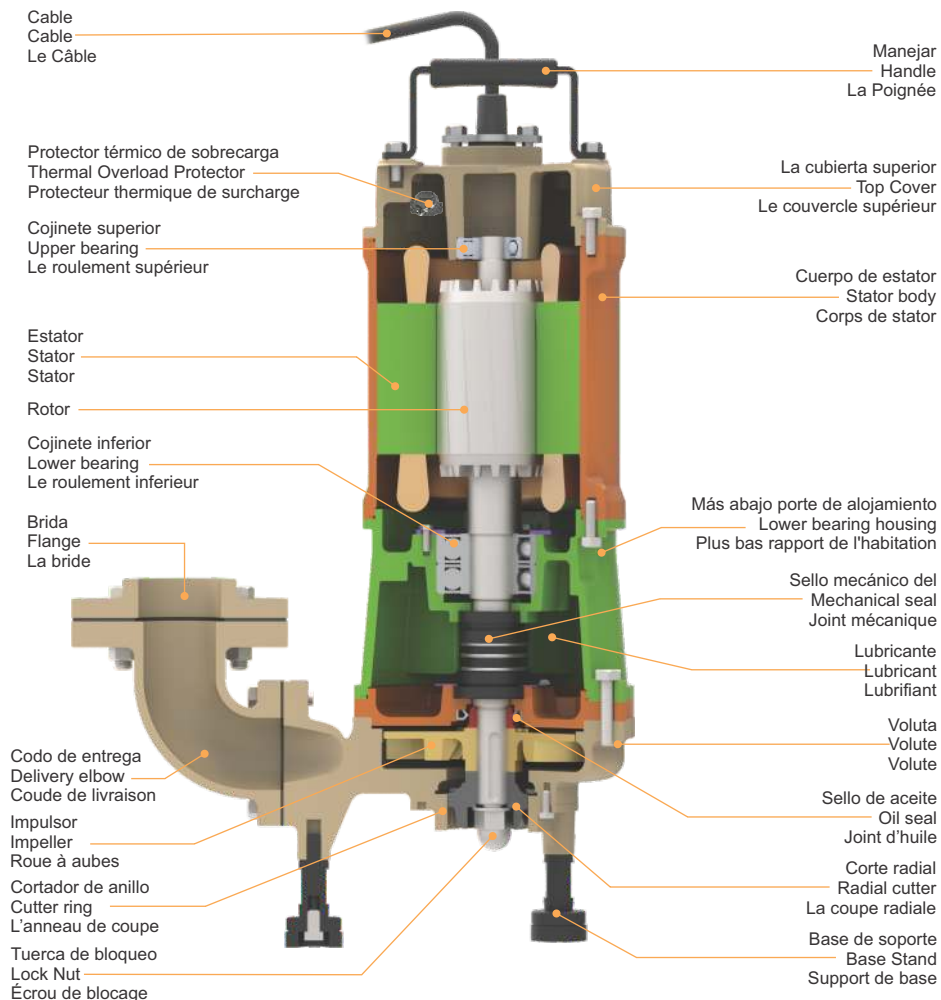
Estimation de devoir

S1 - Quand la pompe est complètement submergée
S3 - Quand la pompe est partiellement submergée.

Direction de rotation

Dans le sens des aiguilles d'une montre comme vu de l'extrémité arrière de moteur.

Rasgos de diseño / Design features / Caractéristiques de design



Demostración de capacidad de corte

Especializados un solo eje fuerte con el impulsor y la cortadora radial, reduce drásticamente la demanda de par en el motor, los cortes con menos caballos de fuerza, y aumenta la eficiencia de la bomba. Lo que es más, se evita la obstrucción de algunos objetos molestos como toallas sanitarias, plástico, goma, pañales desechables y artículos de tela. El diseño de molino de General Pumps evita la obstrucción, la unión y lazo. Cortan casi cualquier cosa y todo en orden para que usted pueda conseguir un proceso continuo a largo - plazo de servicio de bombeo.

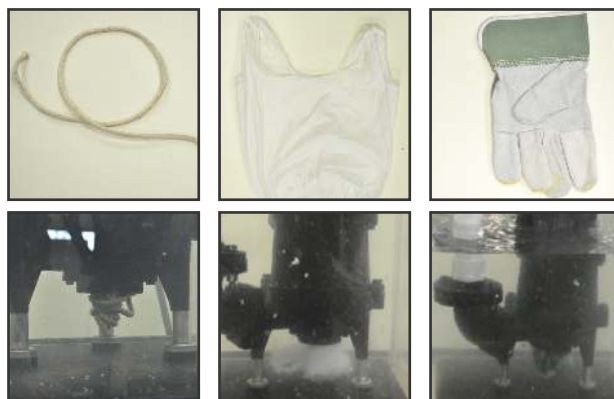
Cutting ability demonstration

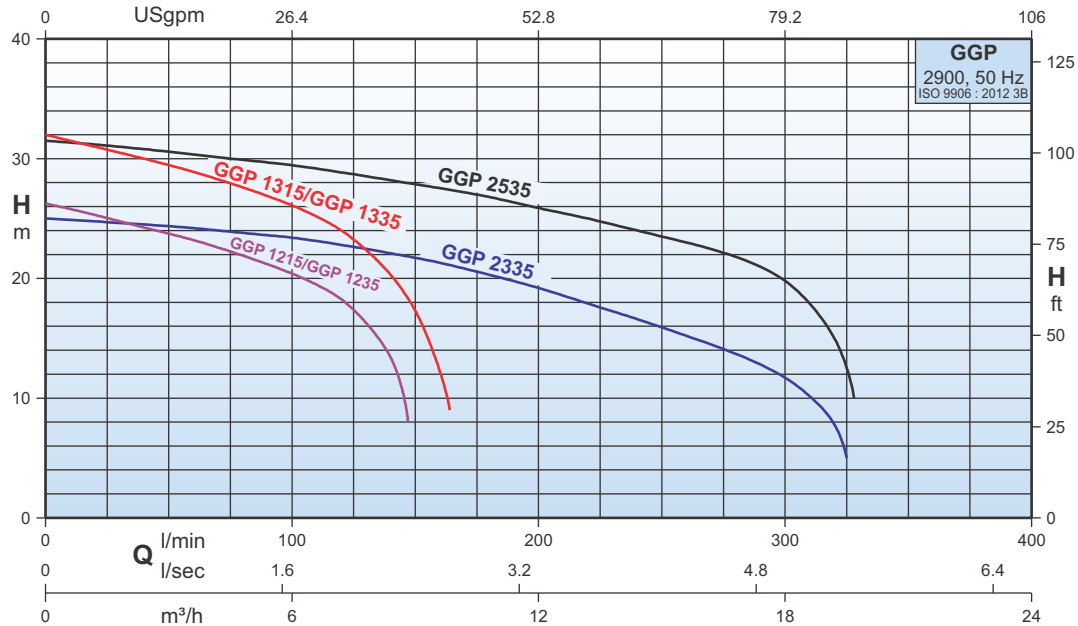
Specialized one single strong shaft with impeller and radial cutter, dramatically reduces the torque requirement on the motor, cuts with less horsepower, and increases the pump's efficiency. What's more, it prevents clogging with some troublesome objects such as sanitary napkins, plastic, rubber, disposable diapers and cloth items. The design of General Pumps grinder prevents clogging, binding and roping. They chop up almost anything and everything in order for you to get a continuous, long-term pumping service.

Démonstration de capacité de coupe

Un seul arbre solide spécialisé avec roue radiale et coupe, réduit considérablement le besoin en couple sur le moteur, les coupures avec moins de chevaux, et augmente l'efficacité de la pompe. De plus, il empêche le colmatage avec des objets gênants tels que des serviettes hygiéniques, en plastique, le caoutchouc, les couches jetables et des articles en tissu. La conception du broyeur General Pumps évite le colmatage, de reliure et moulINETTE. Ils hacher près tout et n'importe quoi pour que vous obteniez un processus continu, service de pompage à long - terme.

De corte en el progreso
Cutting in progress
Découpage en cours



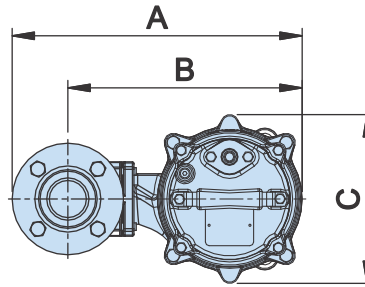
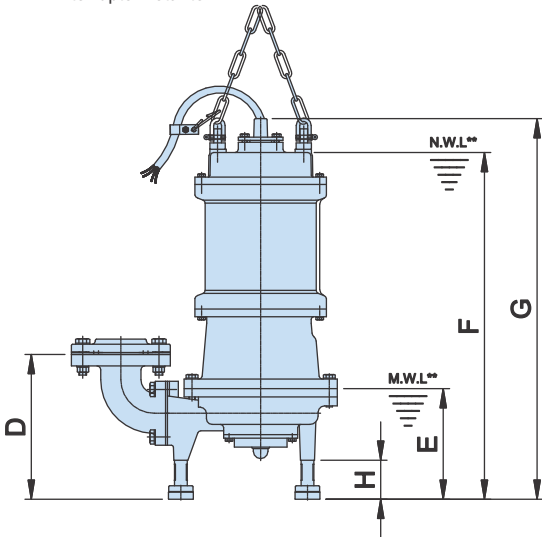


Tipo de bomba/Pump type/Type de pompe		P ₂		Método de principio/Start method/Méthode de début		Q										
1 ~	3 ~	kW	HP			m³/h	1,5	3	4,5	6	7,5	9	12	15	18	19,5
						l/min	25	50	75	100	125	150	200	250	300	325
GGP 1215/1215F	-	1,5	2	Condensador/Capacitor/Condensateur		H m	25	23,9	22,2	20,5	17,3	-	-	-	-	-
-	GGP 1235/1235F			Directo/Direct/Direct			30,8	29,4	28	26	23,2	17,2	-	-	-	-
GGP 1315/1315F	-	2,2	3	Condensador/Capacitor/Condensateur			24,6	24,4	24	23,3	22,8	21,7	19,1	16	11,7	5
-	GGP 1335/1335F			Directo/Direct/Direct			31	30,6	30	29,5	28,8	28	25,9	23,5	19,9	12
-	GGP 2335	2,2	3	Directo/Direct/Direct			31	30,6	30	29,5	28,8	28	25,9	23,5	19,9	12
-	GGP 2535	3,7	5	Directo/Direct/Direct			31	30,6	30	29,5	28,8	28	25,9	23,5	19,9	12

Nota: El subíndice "F" bombas contará con un interruptor flotante.

Note: Subscript "F" pumps will be provided with a float switch.

Note: Indice "F" pompes sera fourni avec un interrupteur à flotteur.



*N.W.L. = Nivel mínimo para bomba para hacer funcionar en una base continua (operación de S1).
**M.W.L. = Nivel líquido aceptable mínimo de la bomba. La bomba debería apagar en este nivel.

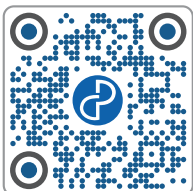
*N.W.L. = Minimum level for pump to operate on a continuous basis (S1 operation).
**M.W.L. = Minimum acceptable liquid level of the pump. Pump should switch off at this level.

*N.W.L. = Le niveau minimal pour la pompe pour faire marcher sur une base continue (l'opération de S1).
**M.W.L. = Niveau liquide acceptable minimal de la pompe. La pompe devrait éteindre à ce niveau.

Tipo de bomba Pump type Type de pompe		P ₂		Tamaño de descarga Discharge size Grandeur de renvoi		Dimensiones Dimensions Dimensions [mm]								Peso neto Net weight Poids net [kg]	Peso bruto Gross weight Poids brut [kg]	Volumen bruto Gross volume Volume brut [m³]	Datos de cable Cable data Données de câble
1 ~	3 ~	kW	HP	mm	pulgadas inch pouces	A	B	C	D	E	F	G	H				cable x núcleo x tamaño x longitud x material cable x core x size x length x material câble x core x taille x longueur x matériel
GGP 1215/1215F	-	1,5	2	32	1/4	286	250	203	156	160	543	610	61	38,0	70,0	0,126	1 x 3 x 2,0 mm² x 8 m x PVC
-	GGP 1235/1235F					286	250	203	156	160	492	556	61	34,0	64,0	0,117	1 x 4 x 1,8 mm² x 8 m x PVC
GGP 1315/1315F	-	2,2	3	32	1/4	286	250	203	156	160	543	610	61	40,0	72,0	0,126	1 x 3 x 3,5 mm² x 8 m x PVC
-	GGP 1335/1335F					286	250	203	156	160	492	556	61	36,0	66,0	0,117	1 x 4 x 1,8 mm² x 8 m x PVC
-	GGP 2335	2,2	3	50	2	416	339	195	226	160	522	593	61	51,0	86,0	0,156	1 x 4 x 1,8 mm² x 8 m x PVC
-	GGP 2535	3,7	5	50	2	416	339	195	226	160	543	616	61	54,0	89,0	0,161	1 x 4 x 1,8 mm² x 8 m x PVC



GENERAL PUMPS



FOR MORE DETAILS
SCAN THE QR CODE

CONTACT US

GENERAL PUMPS, S.L.U.

📍 Pol. Ind. El Oliveral (U.E.7, Nave nº1) - Calle W 46394
Ribarroja del Turia - Valencia Spain

☎ Tel. : +34 96 1665200 / Fax : +34 96 1665052

✉ E-mail: info@pumpsgp.com

🌐 www.pumpsgp.com